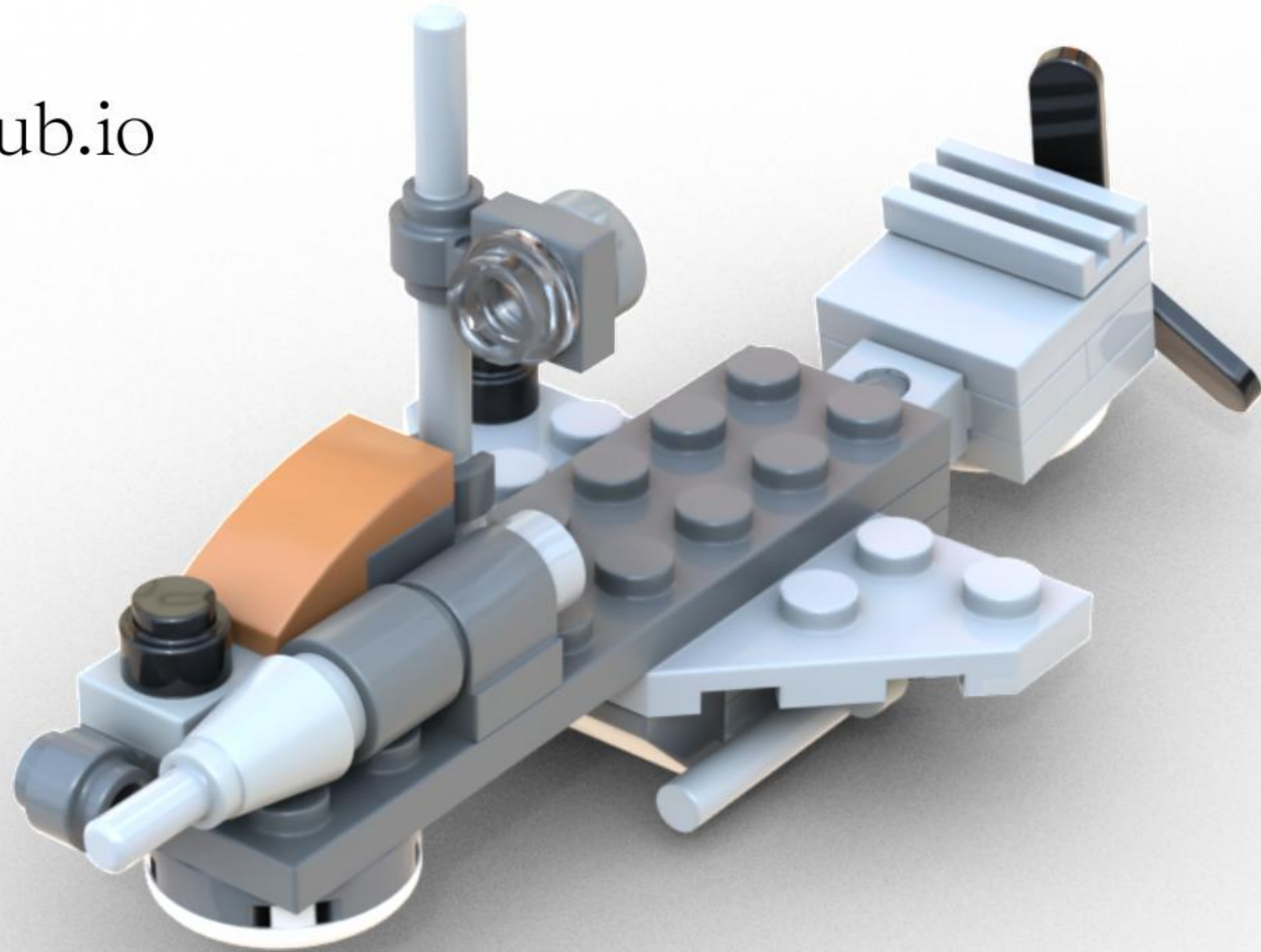


Cloud Raider

(c) 2018-2019

Oliver Zeit

<https://ooz.github.io>

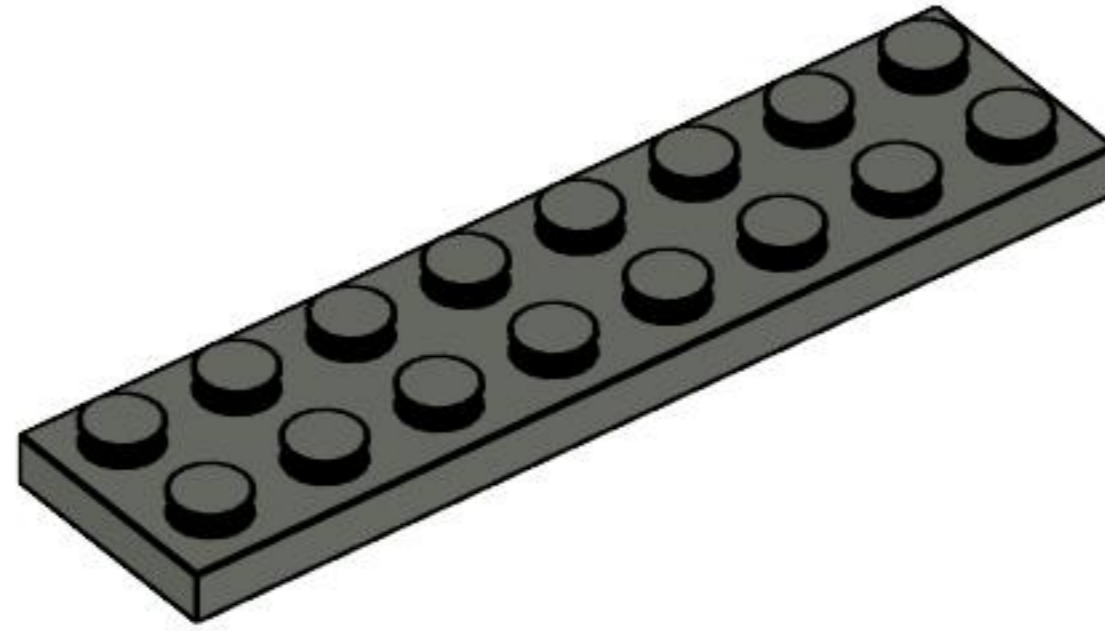




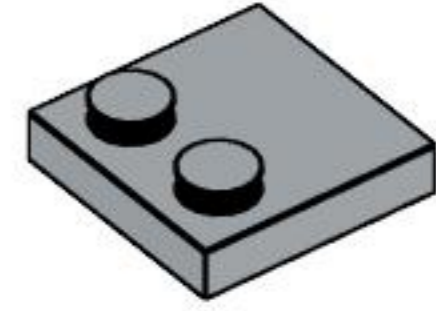
1x
2421, 11



2x
4081b, 85



1x
3034, 85



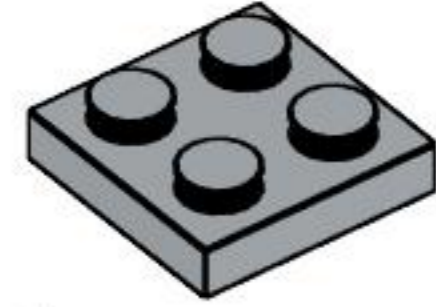
1x
33909, 86



1x
x127c11, 11



1x
11458, 85



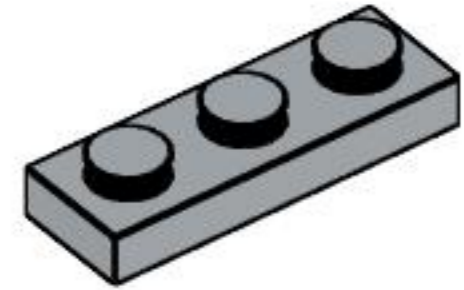
2x
3022, 86



1x
4032, 85



1x
4589b, 86



1x
3623, 86



1x
3062b, 85



1x
14417, 85



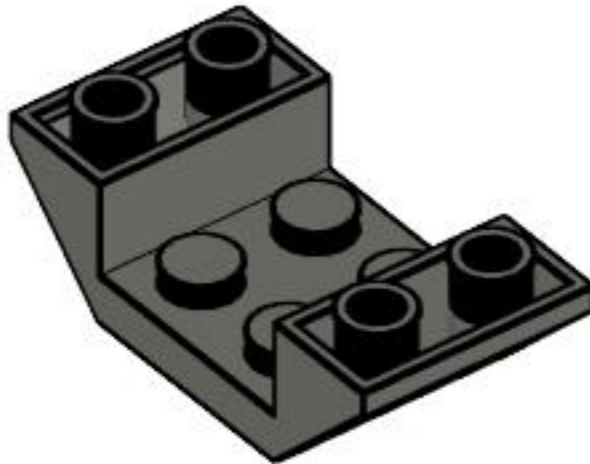
1x
2412b, 86



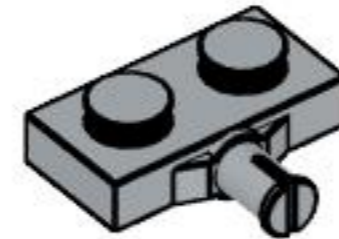
1x
3839b, 86



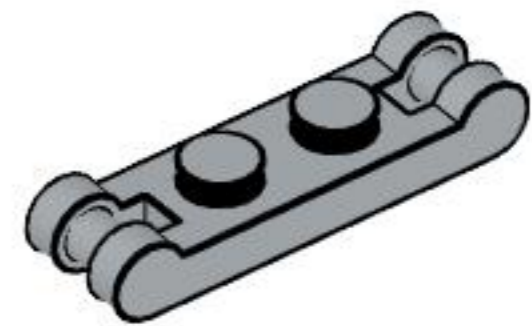
2x
4085d, 85



1x
4871, 85



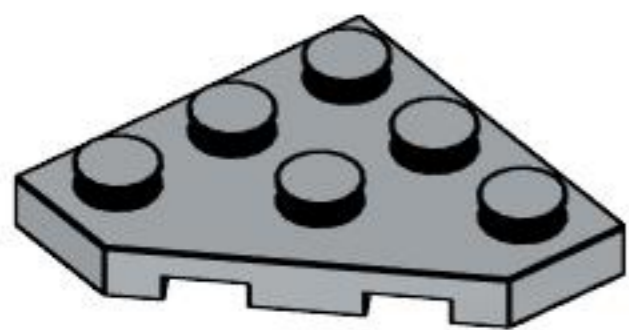
1x
21445, 86



1x
18649, 86



1x
14704, 86



1x
98138pb010, 95



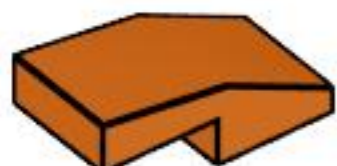
2x
2450, 86



2x
3957b, 86



2x
2654, 1

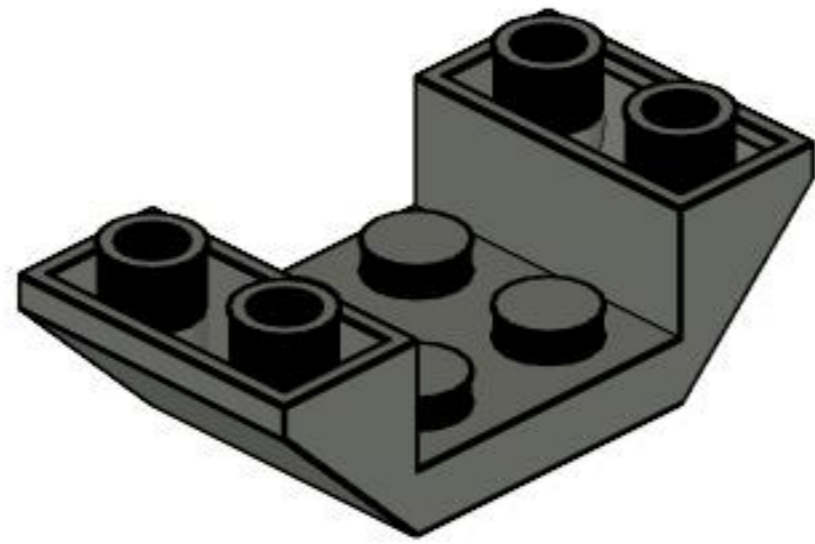
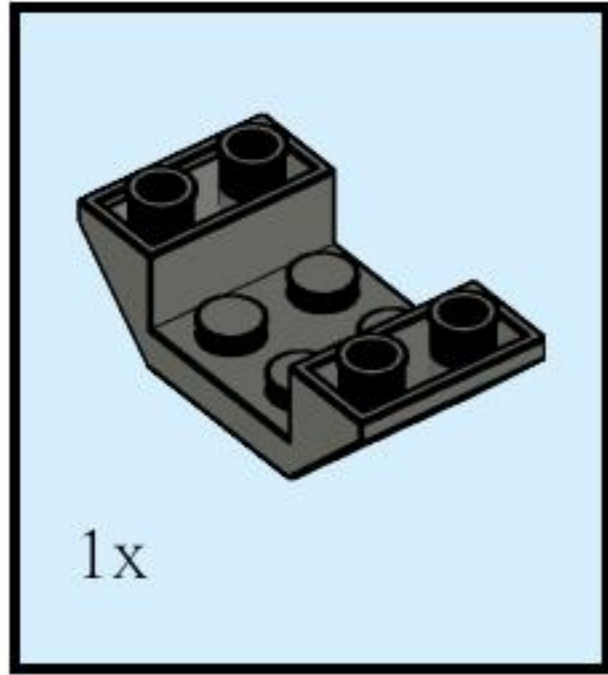


1x
11477, 150

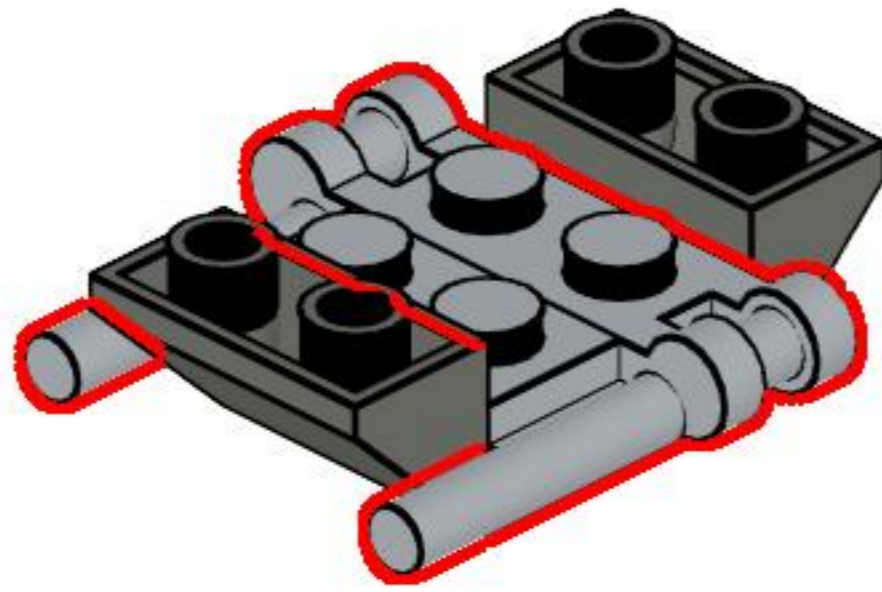
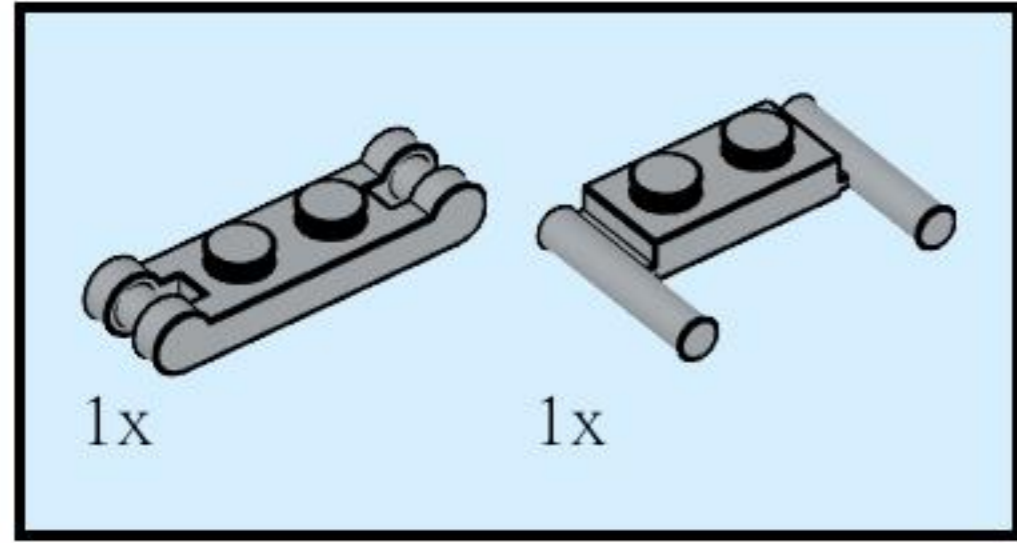


1x
4073, 12

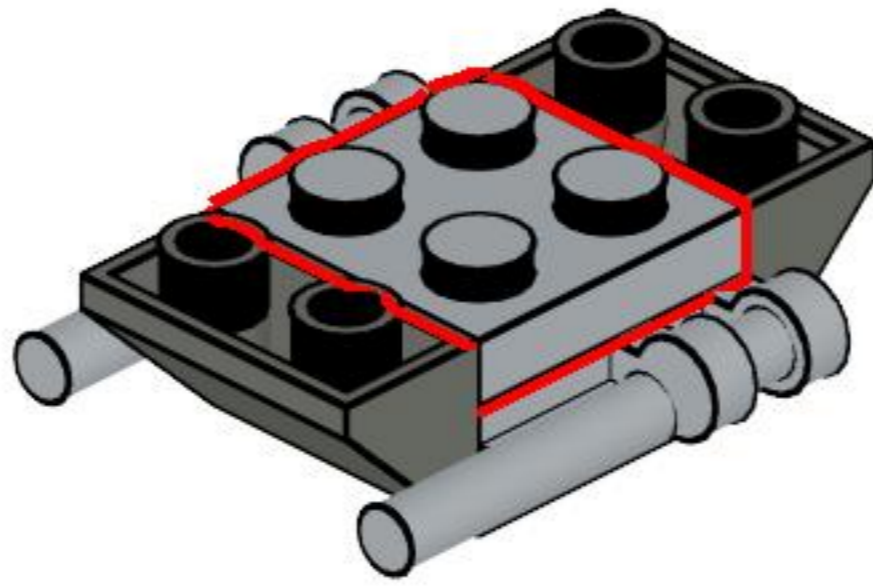
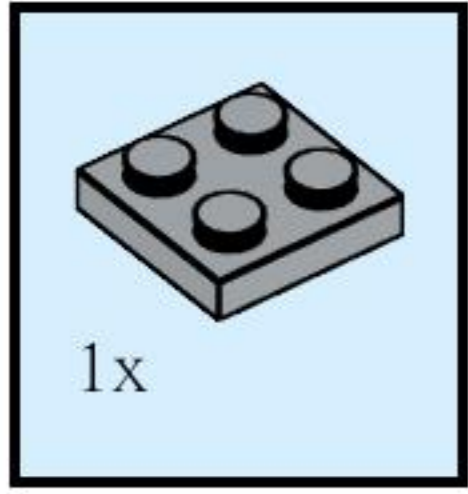
1



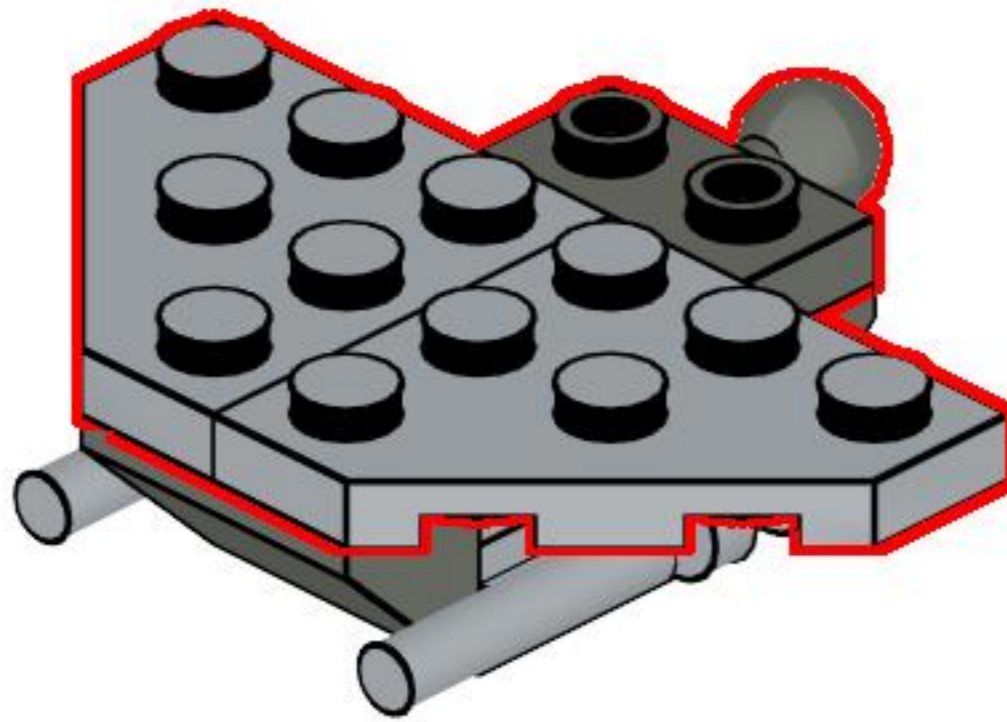
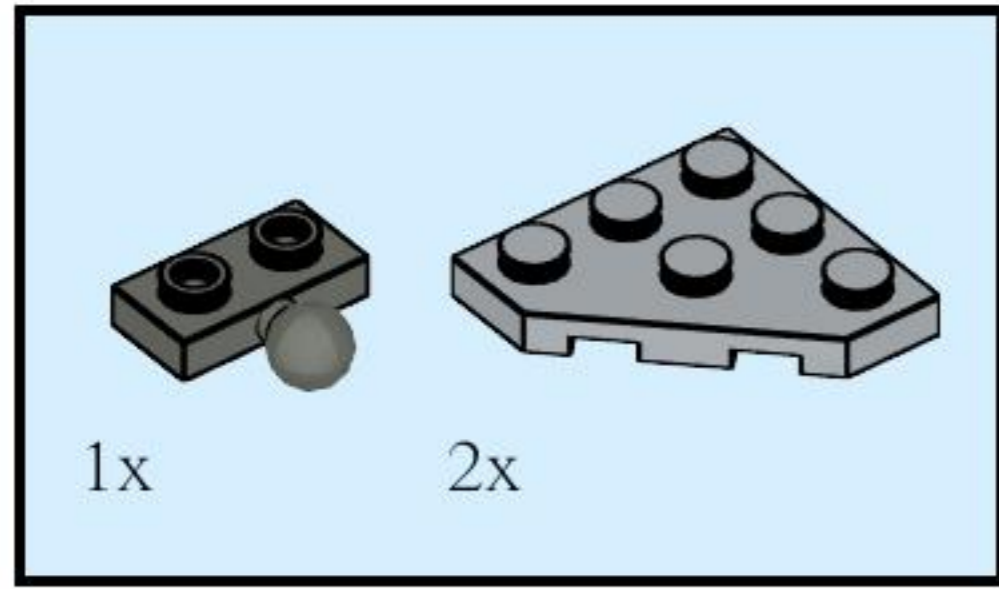
2



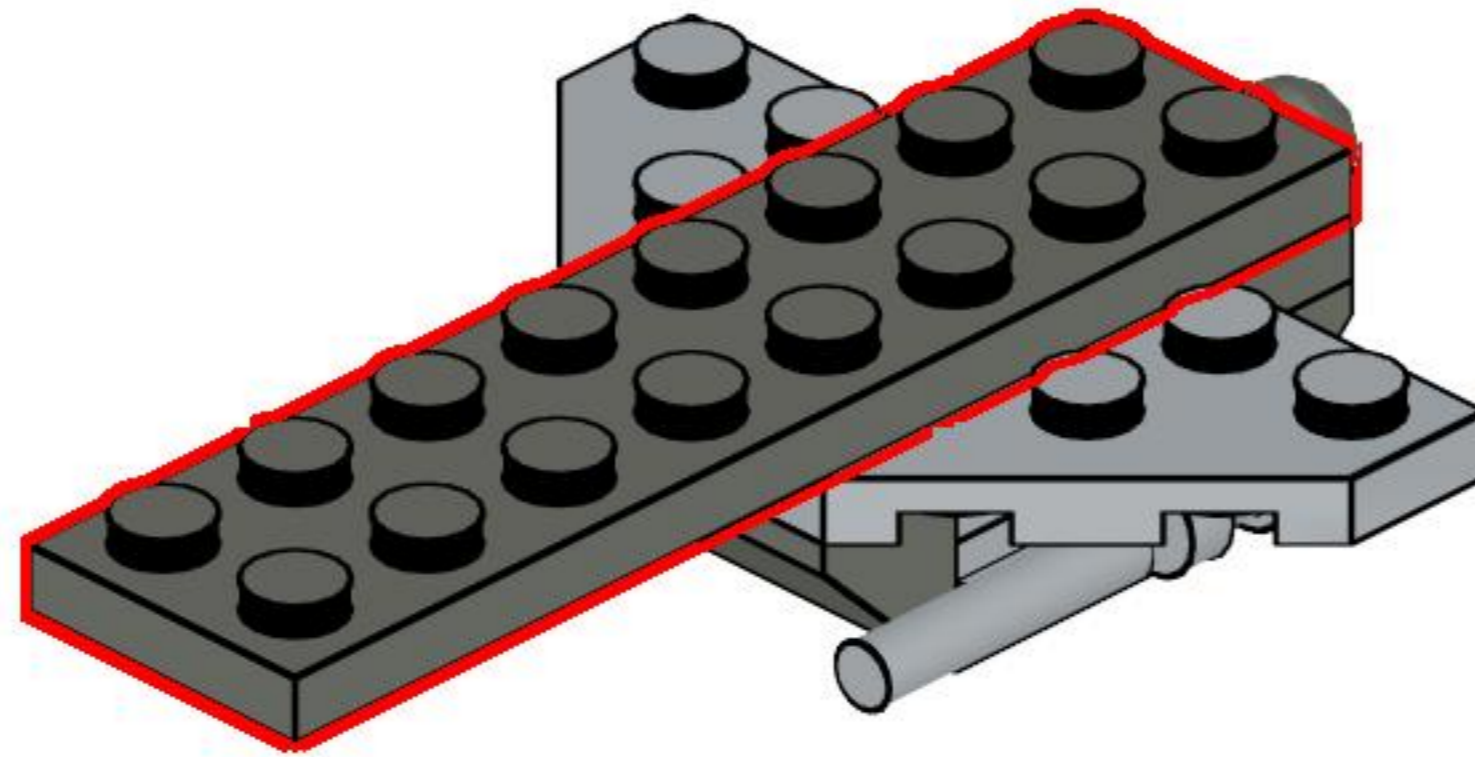
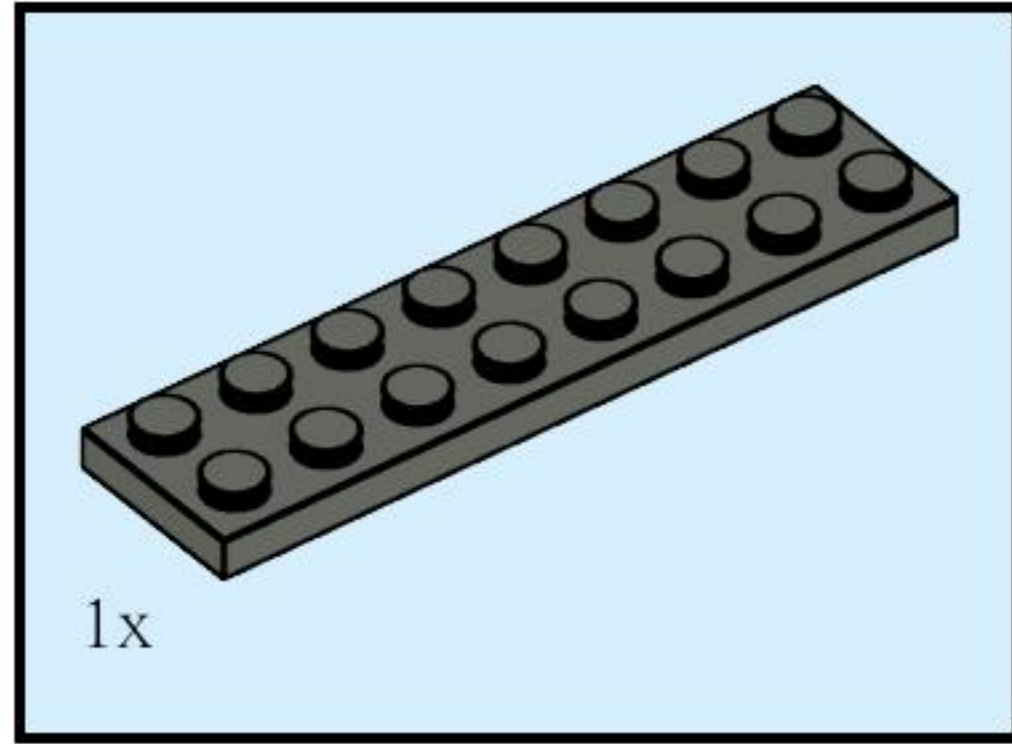
3



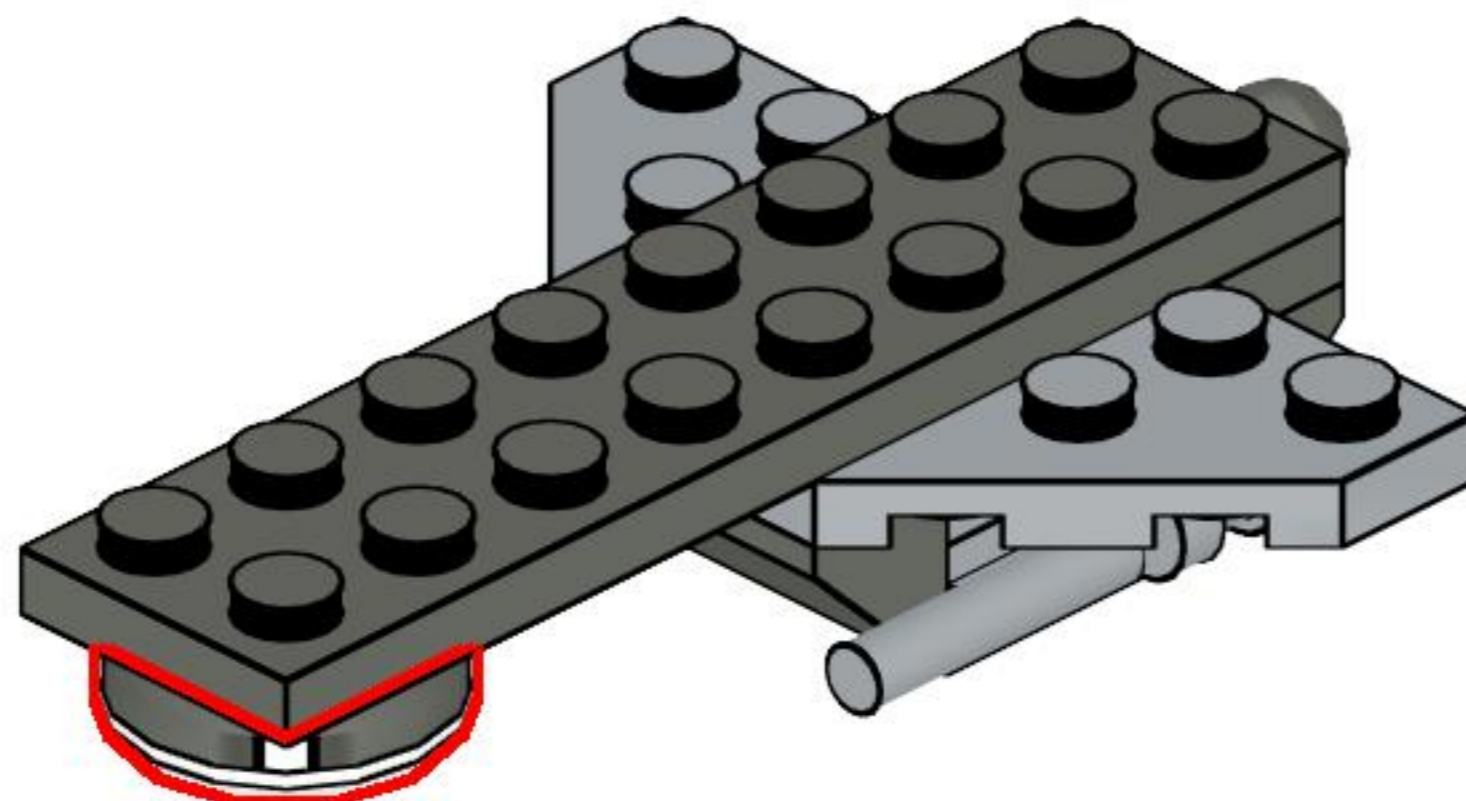
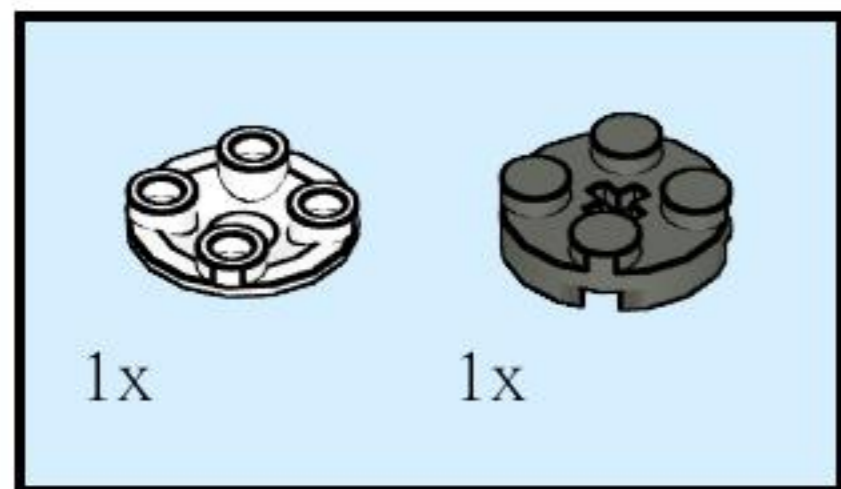
4



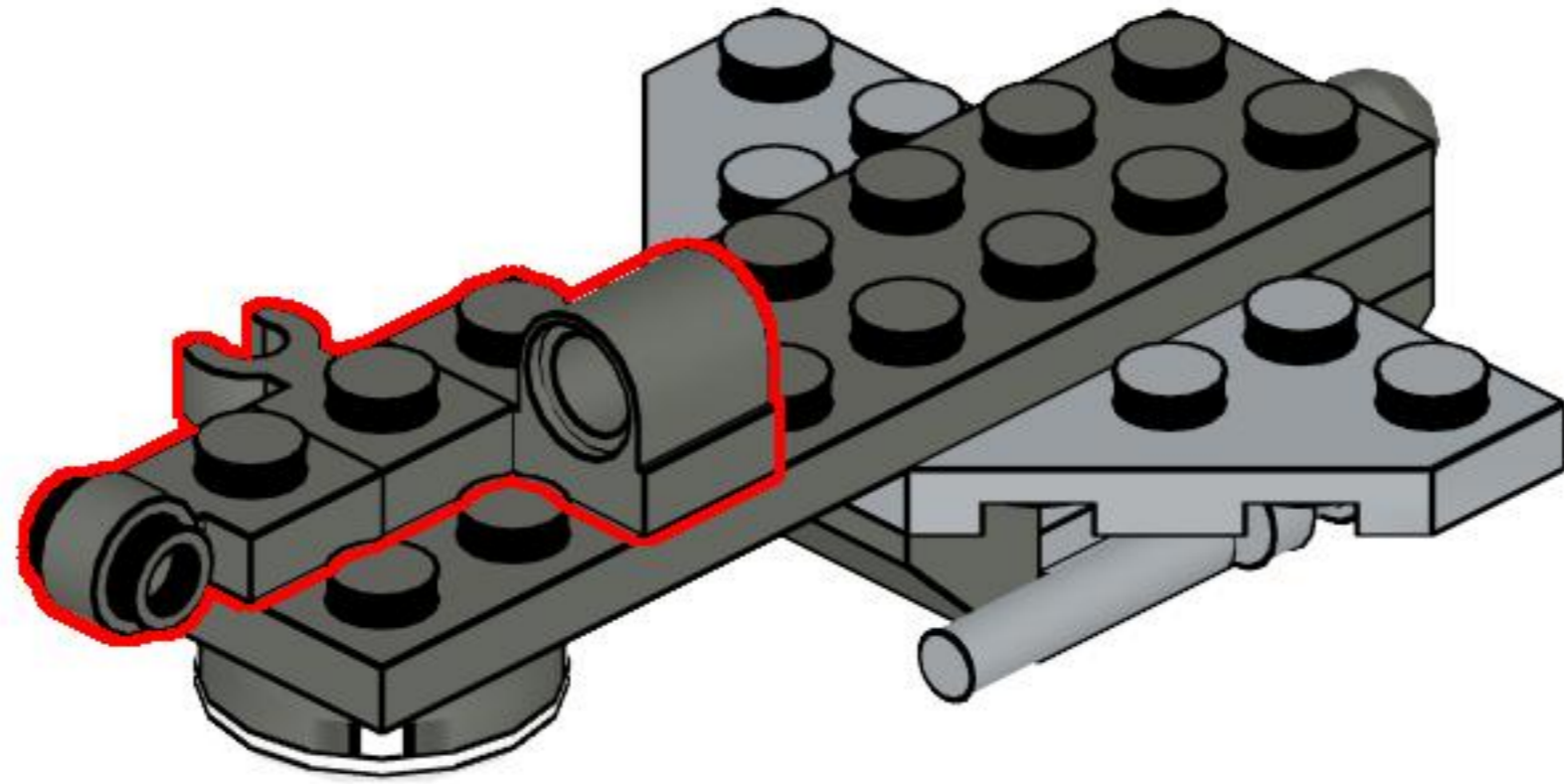
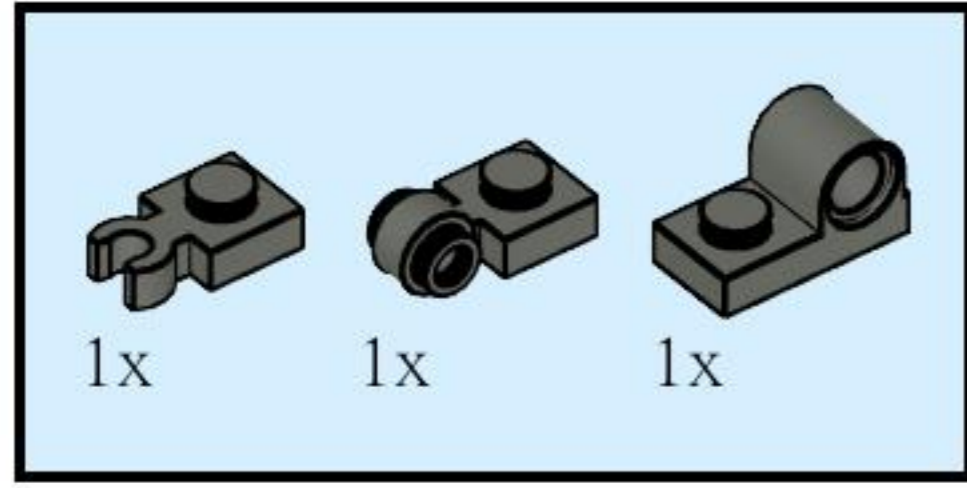
5



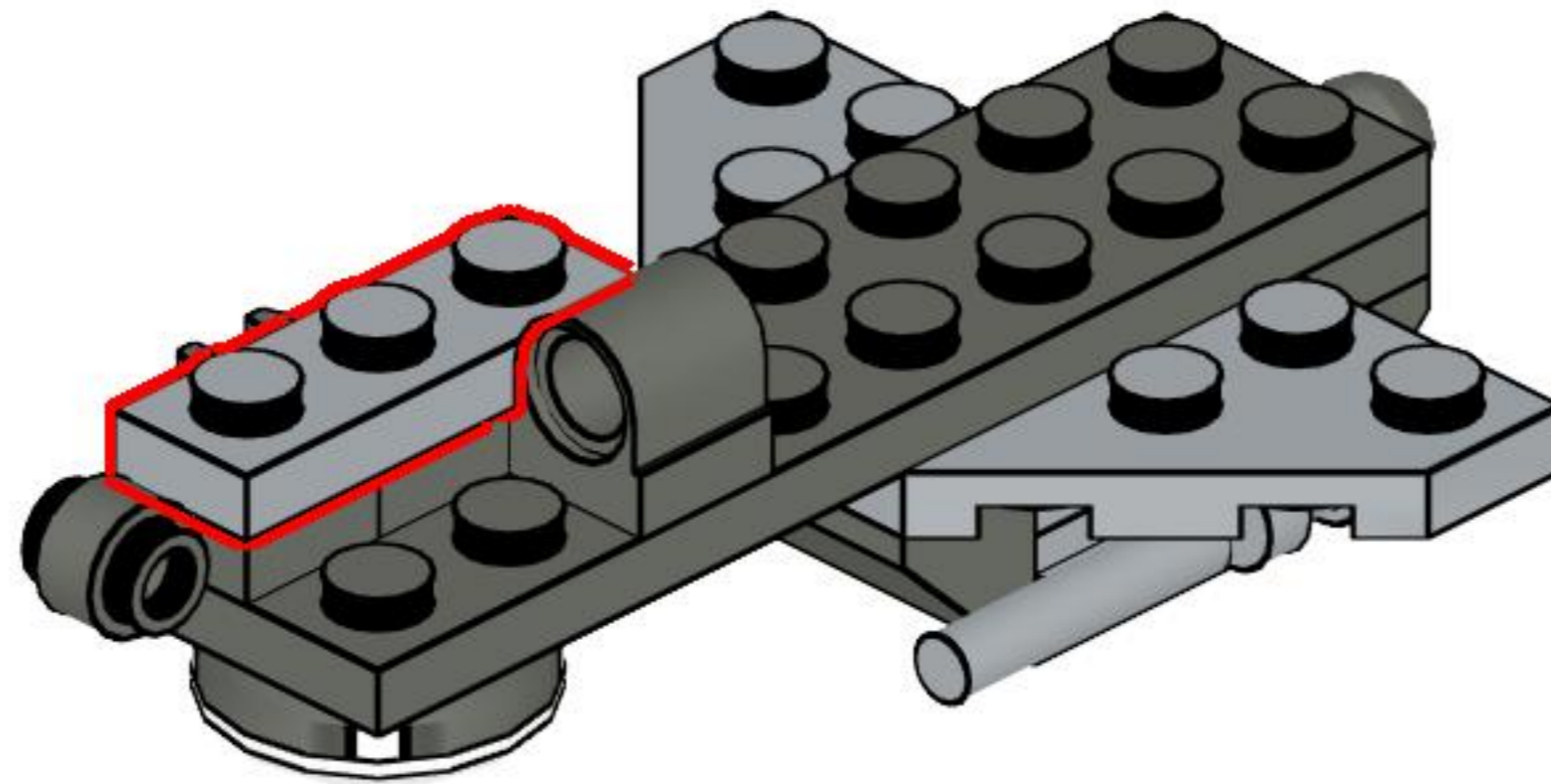
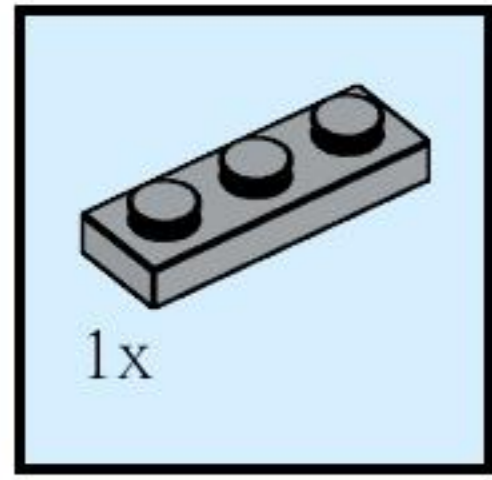
6



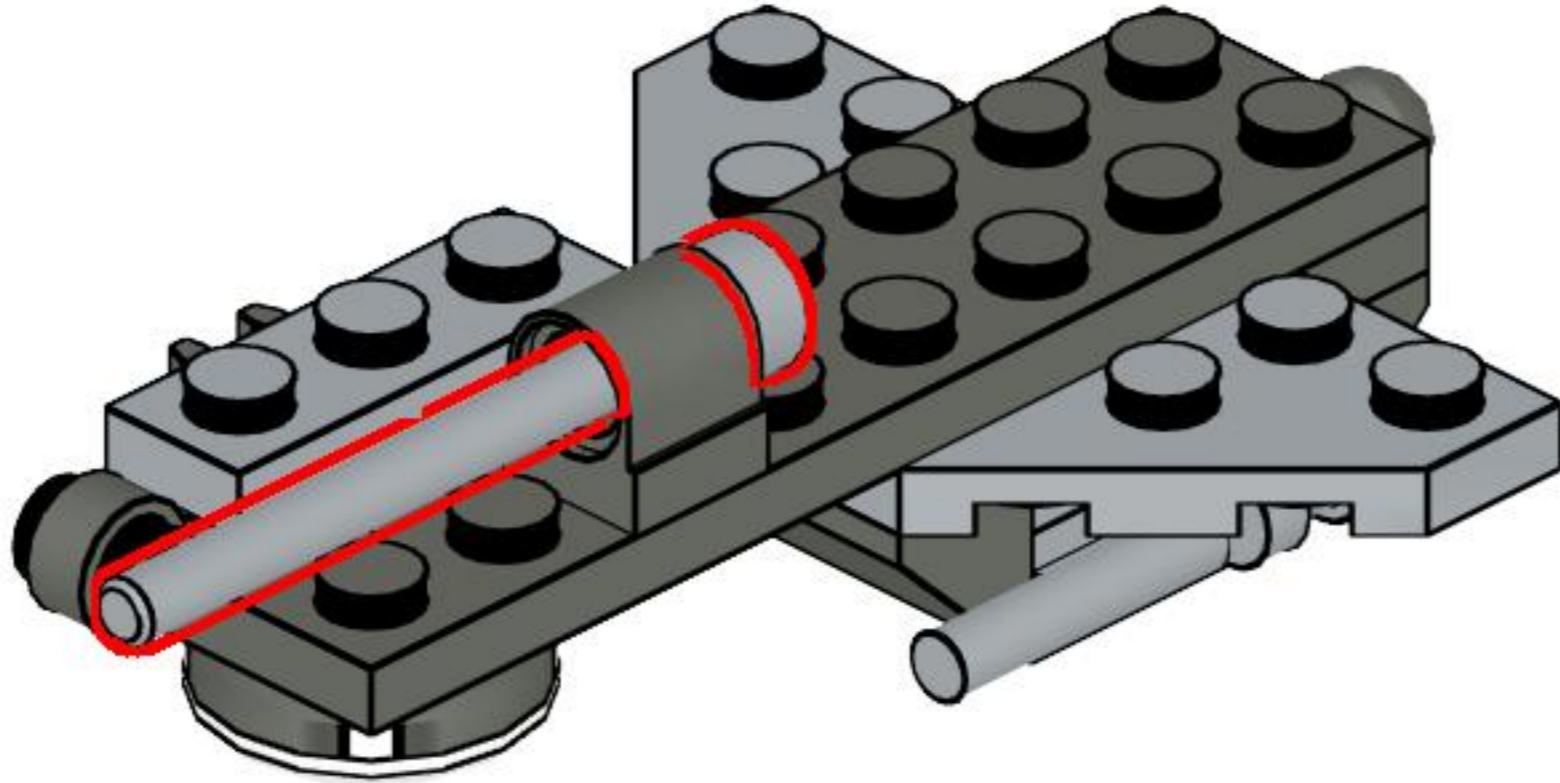
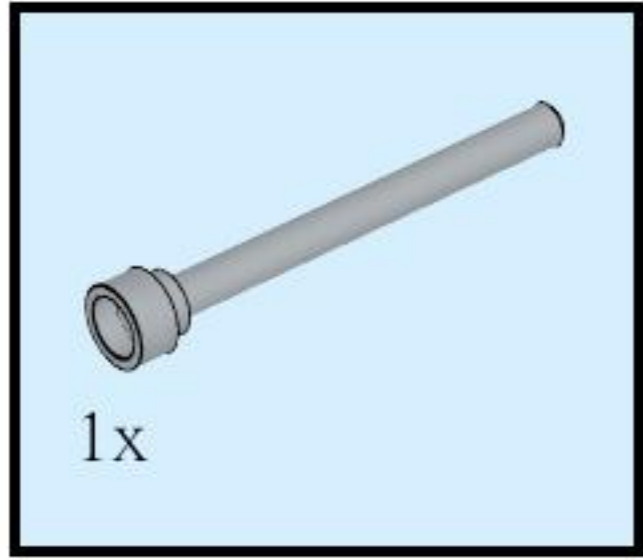
7



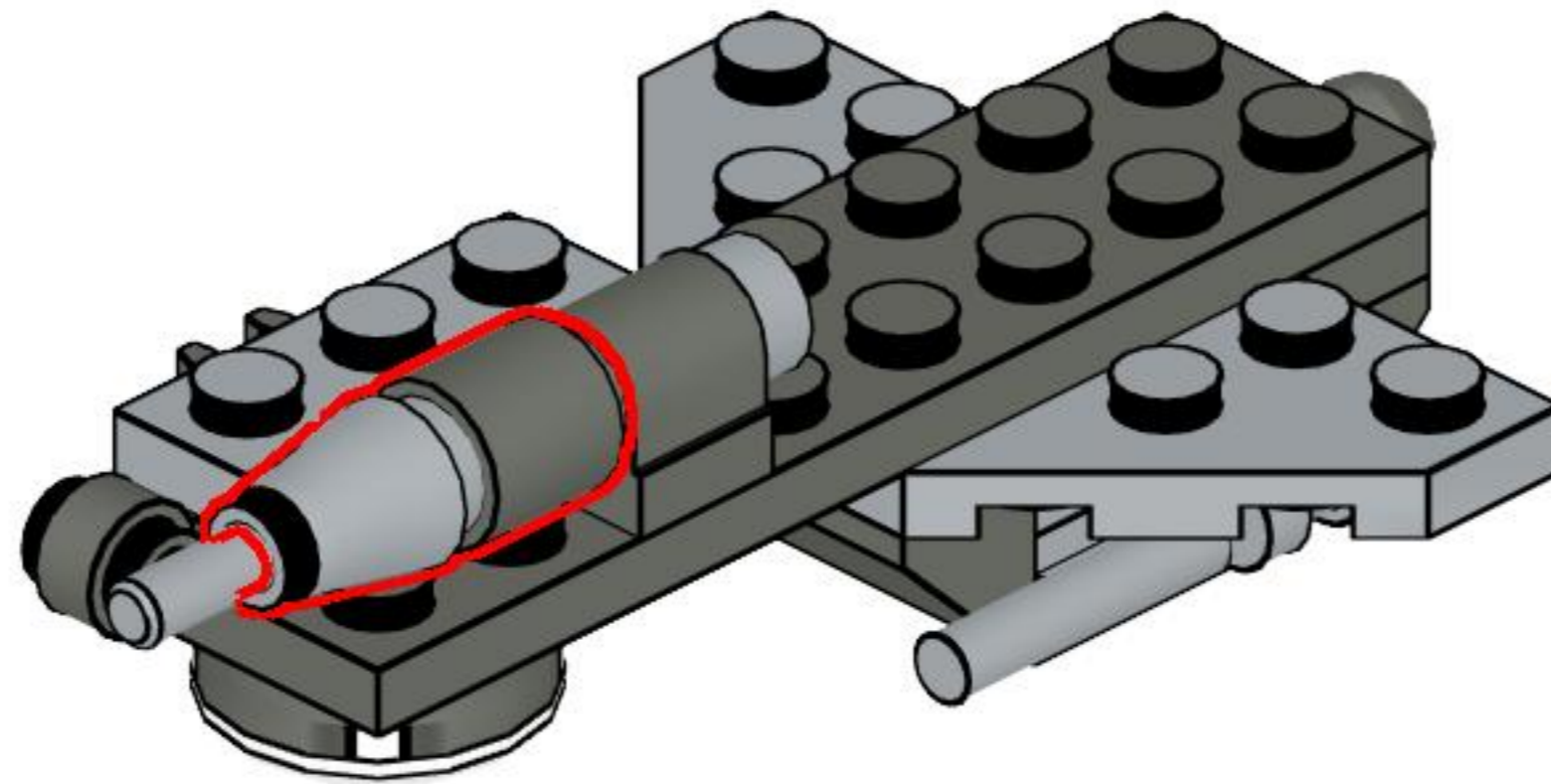
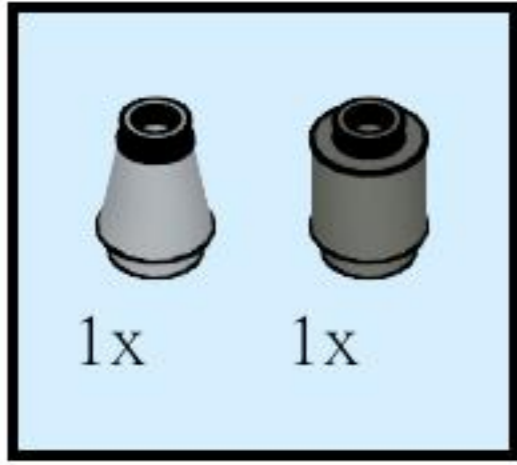
8



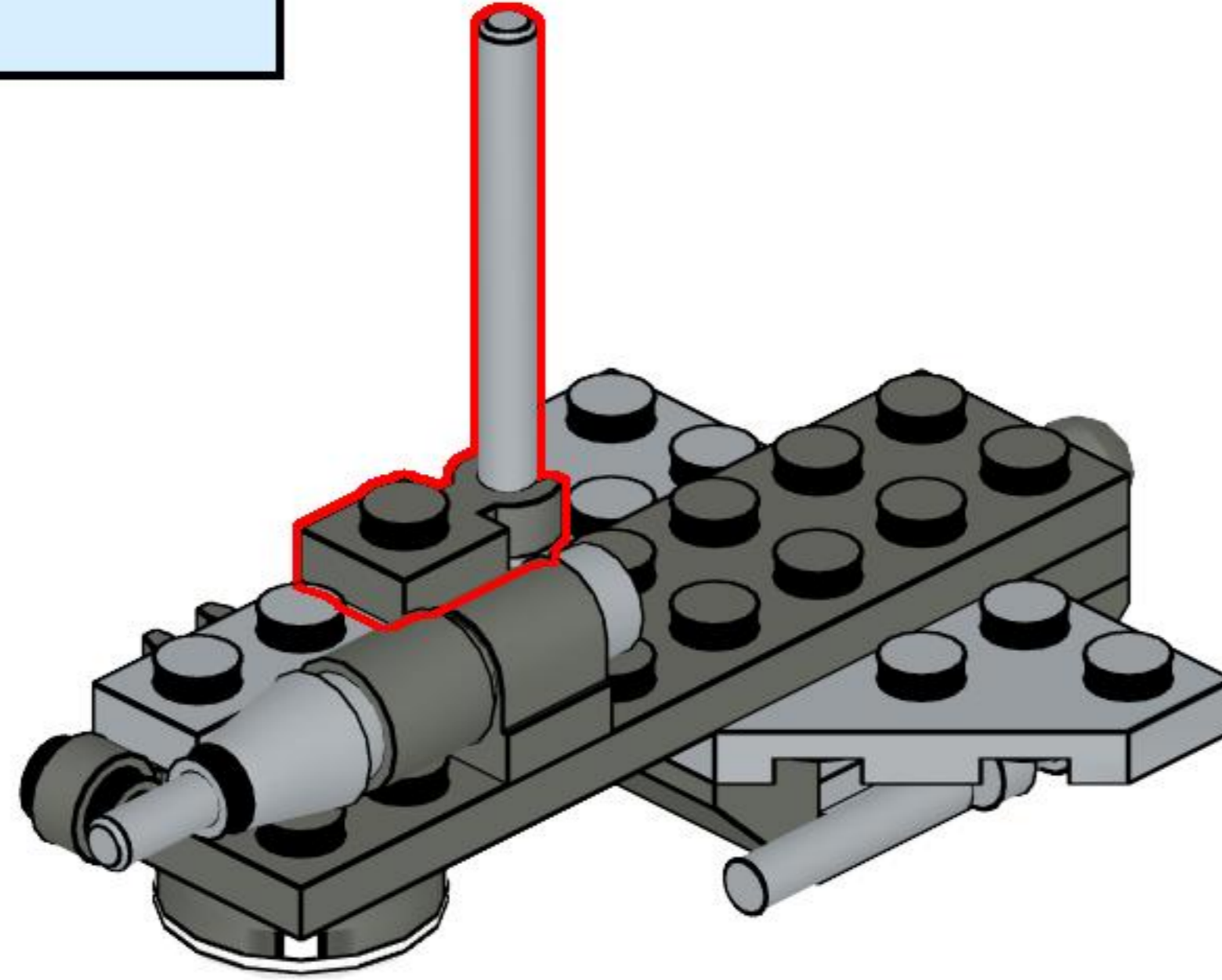
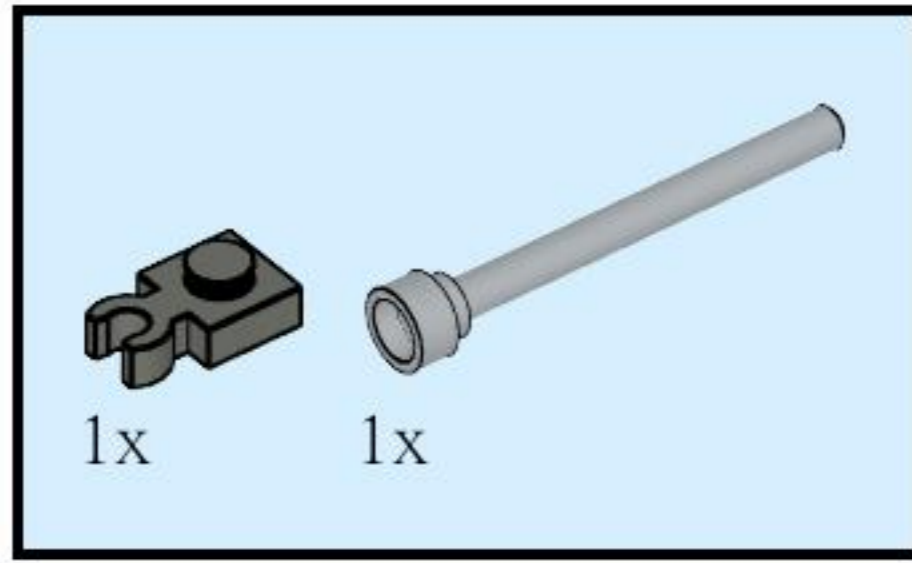
9



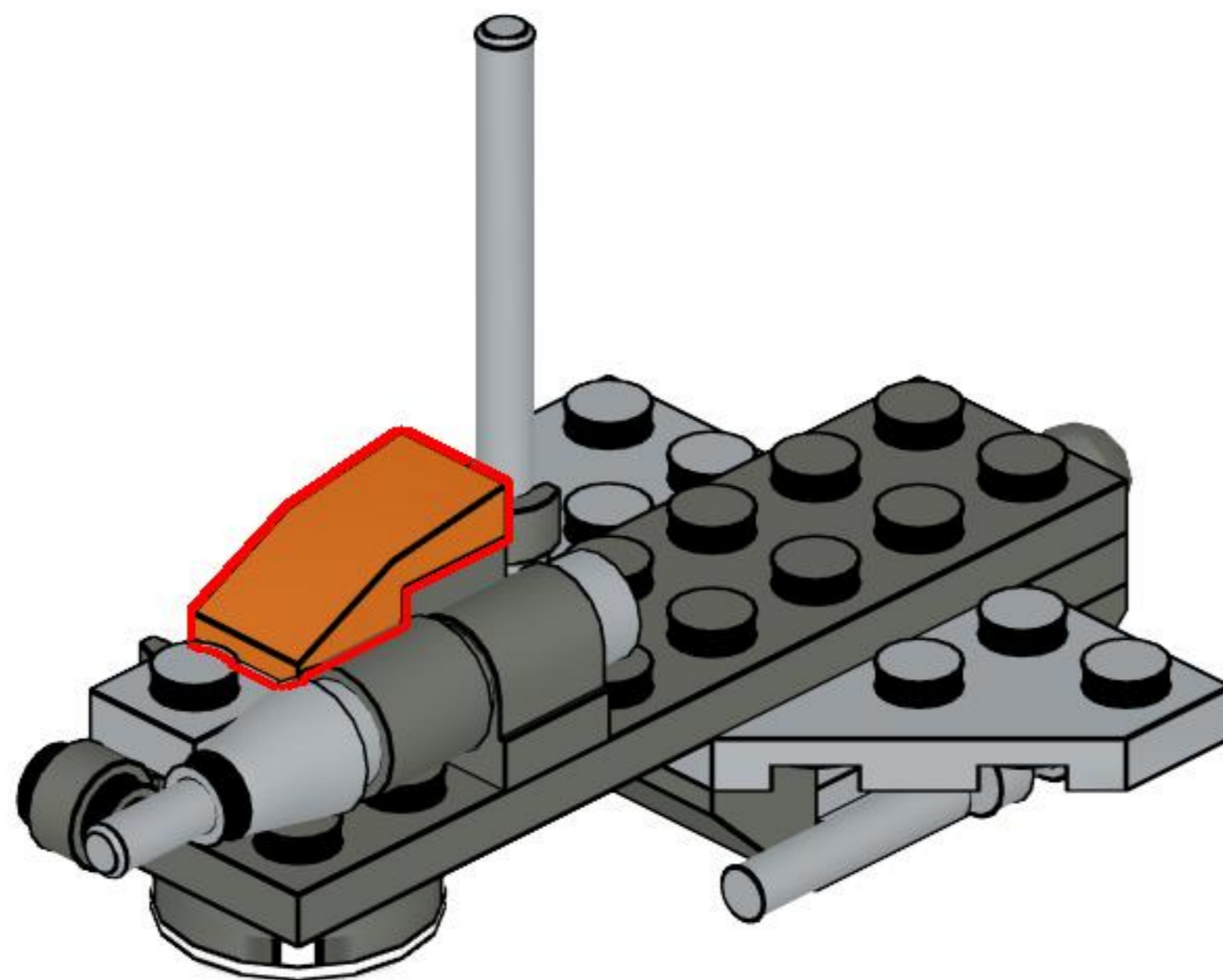
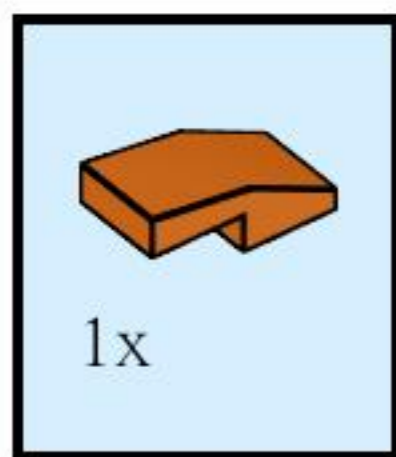
10



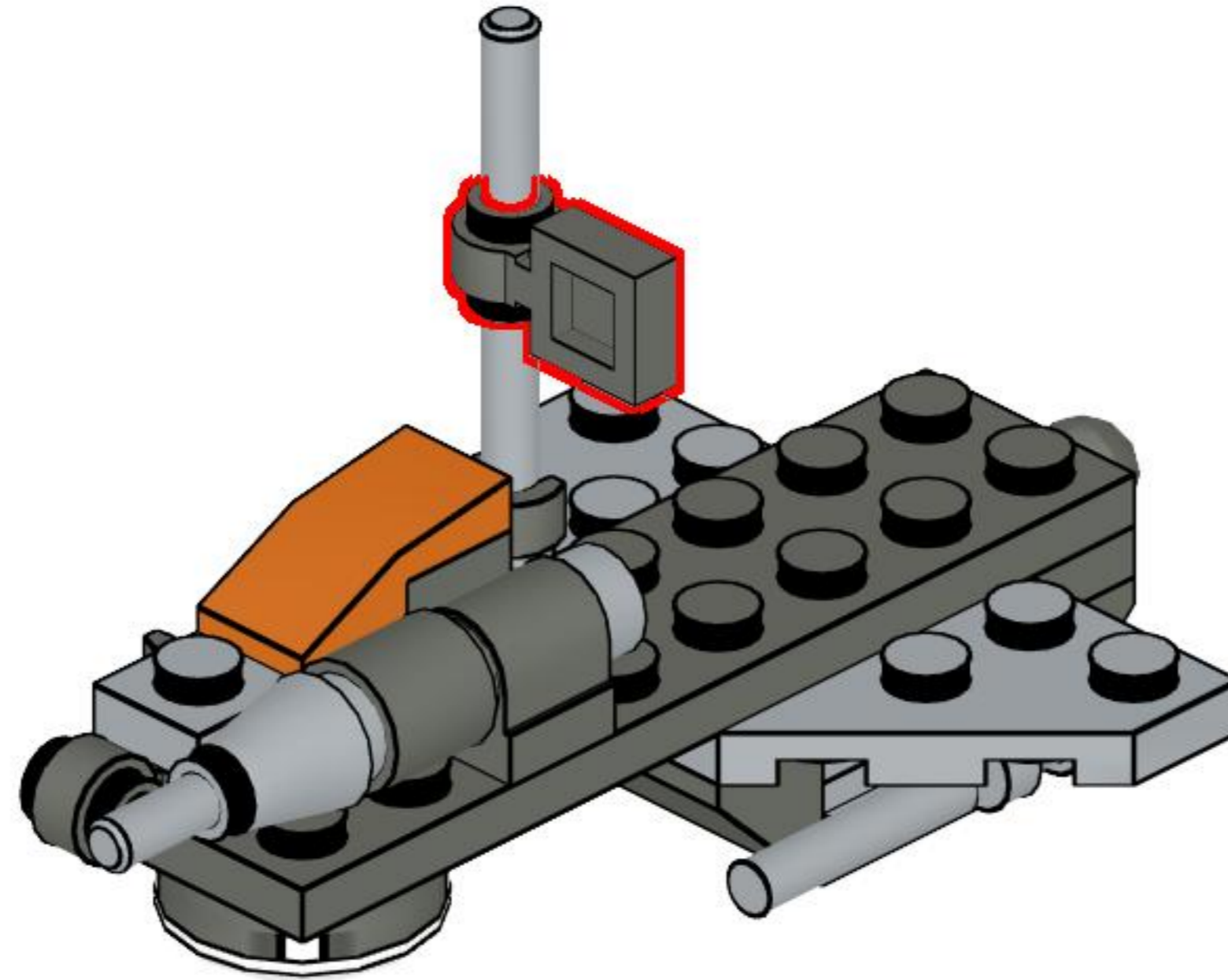
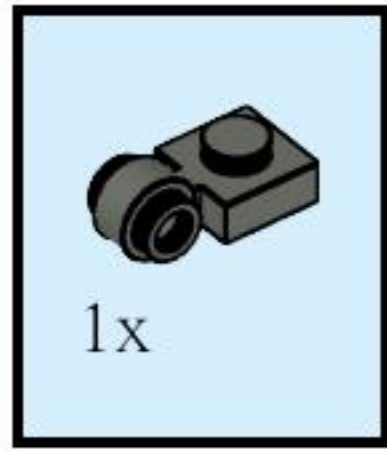
11



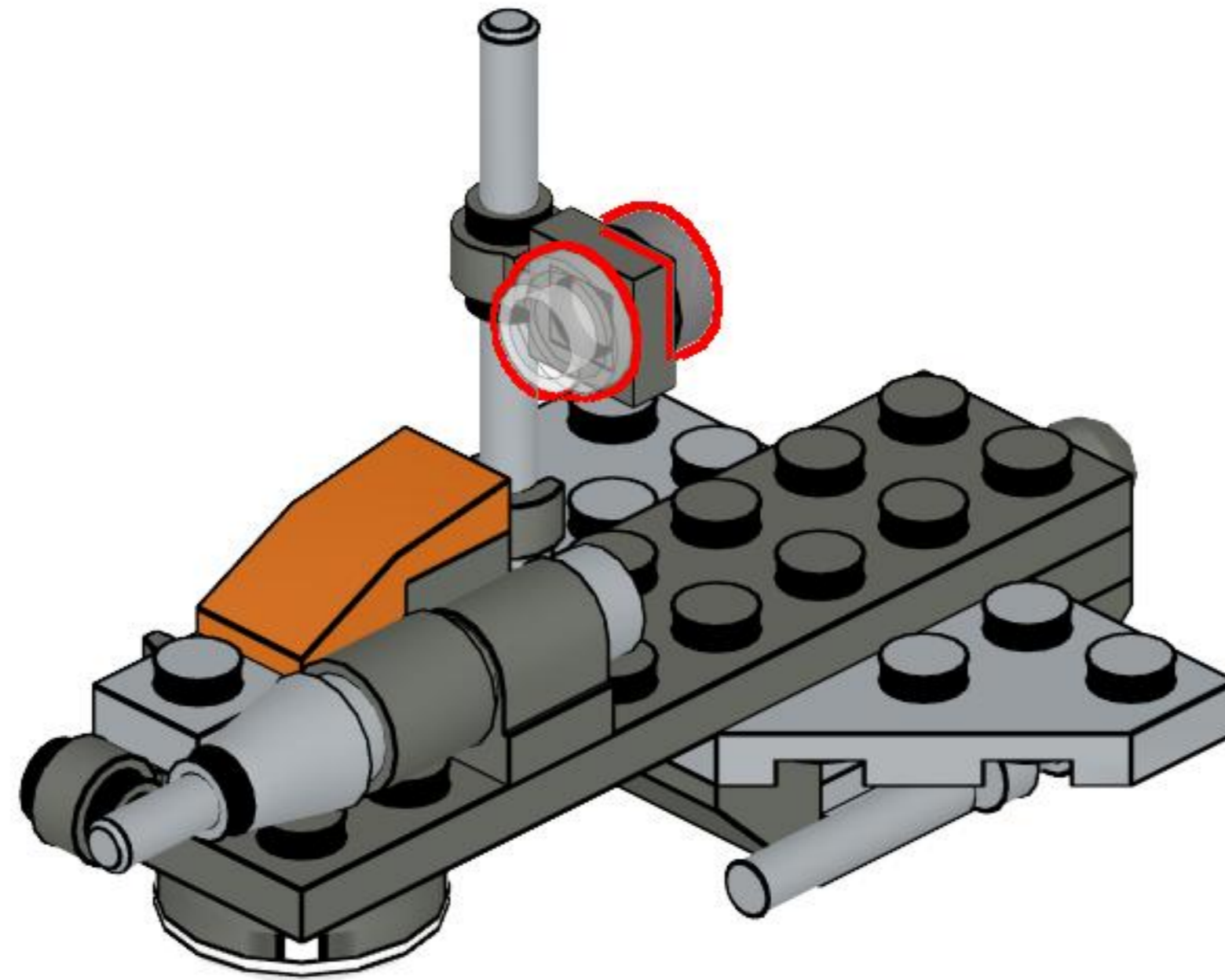
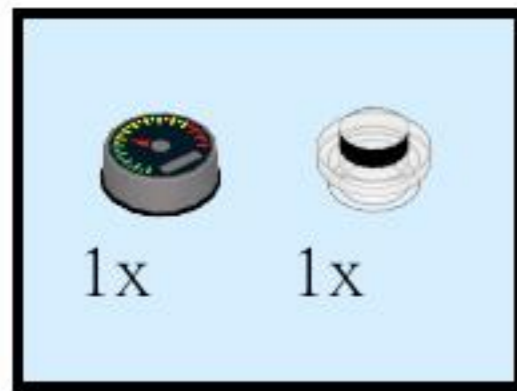
12



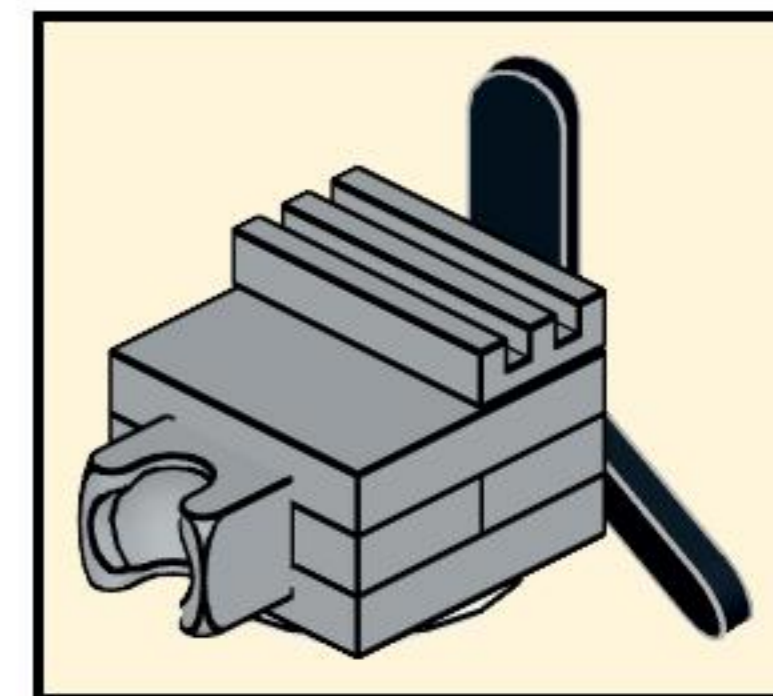
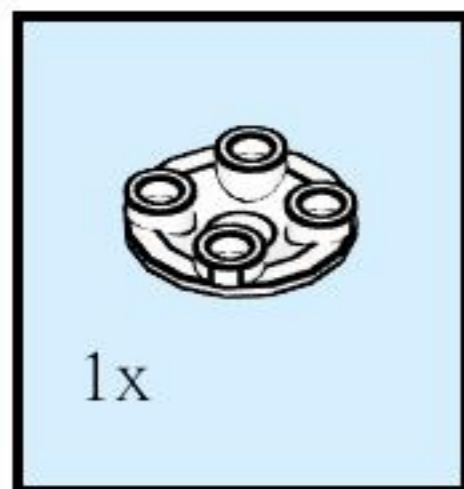
13



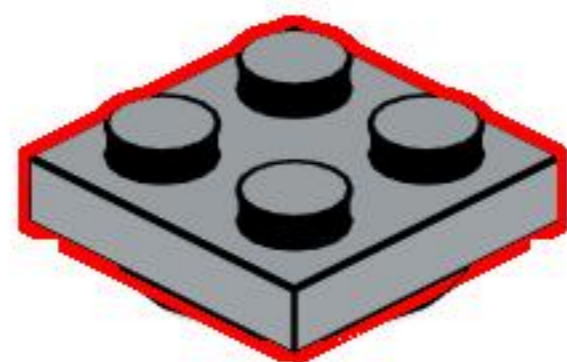
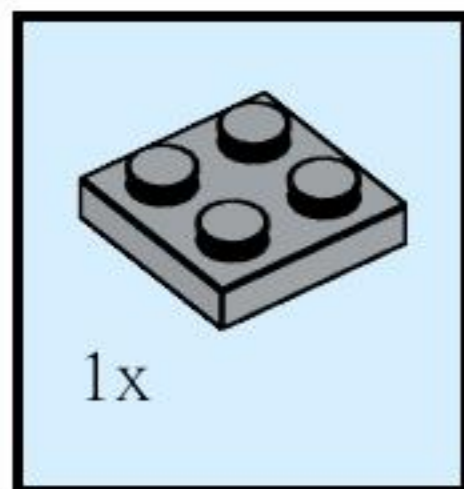
14



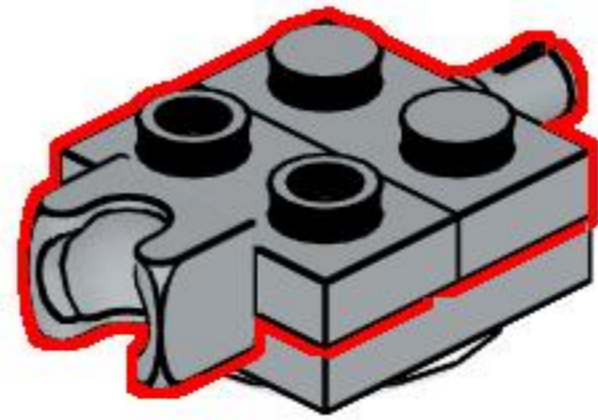
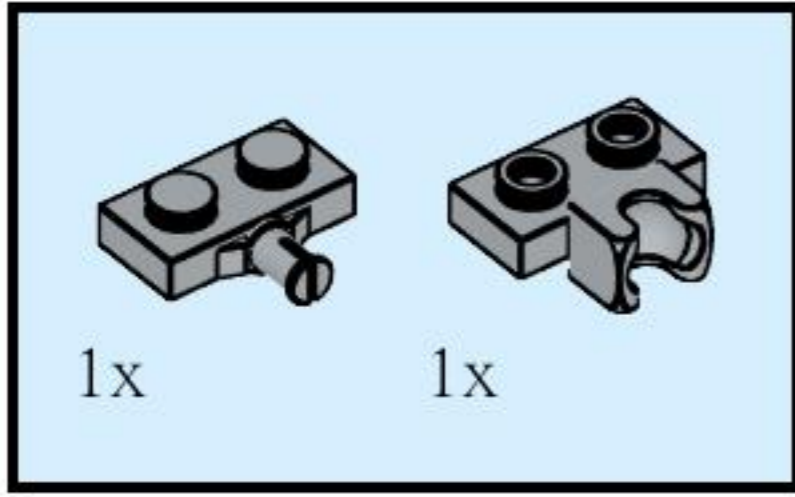
15



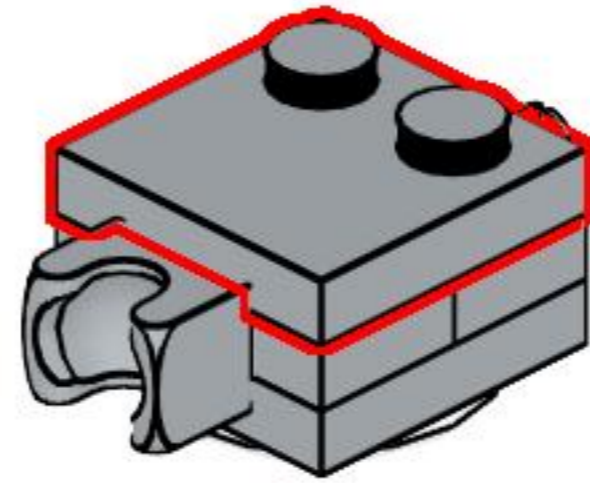
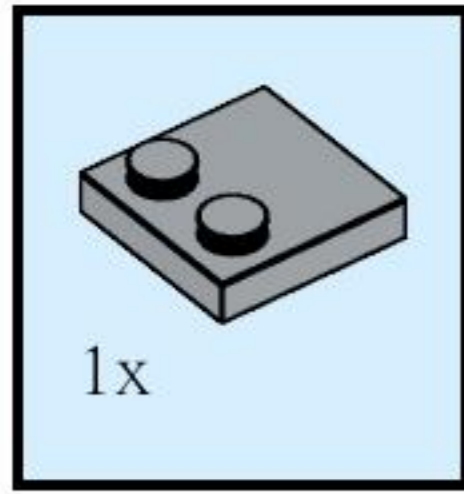
16



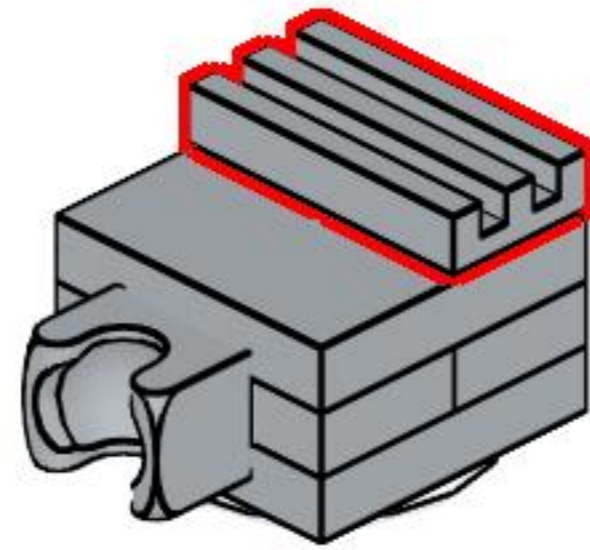
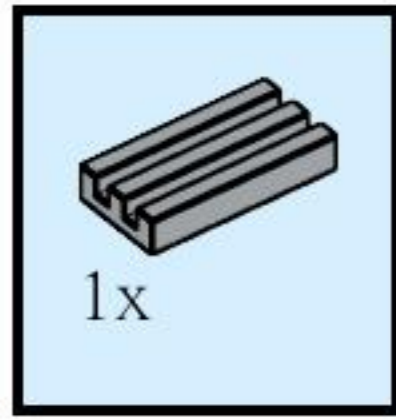
17



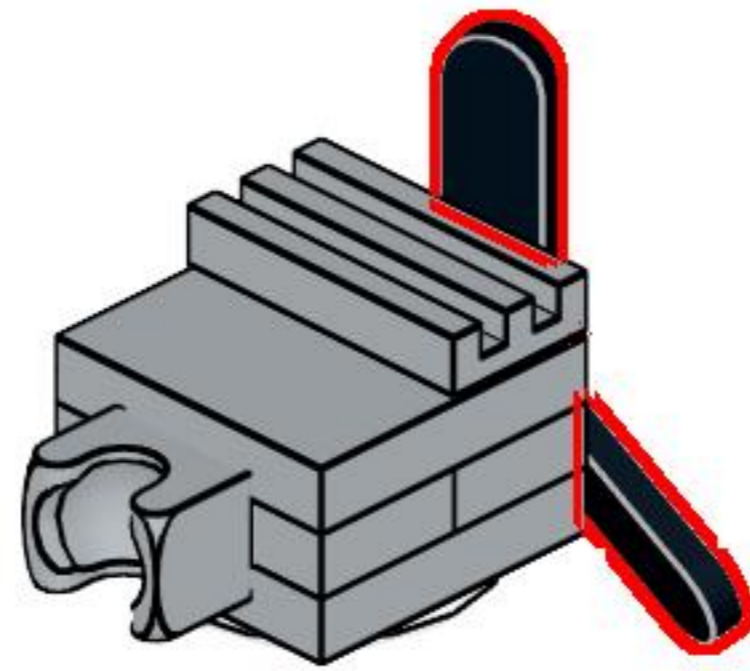
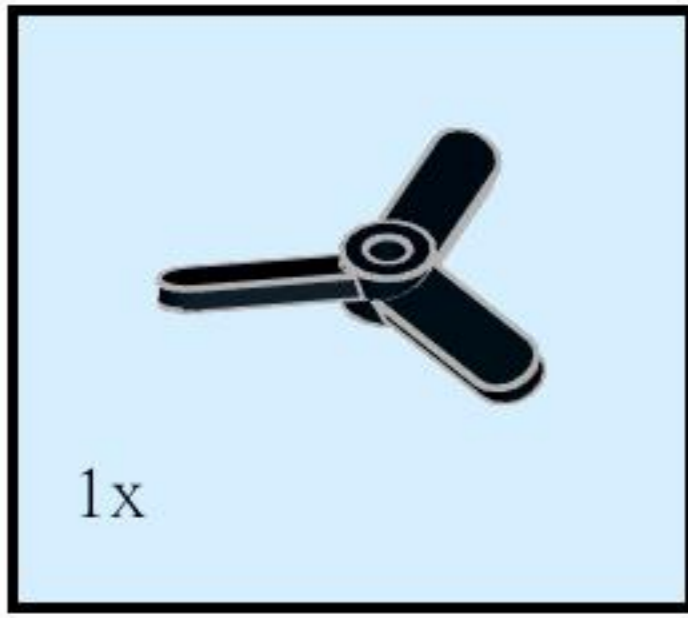
18



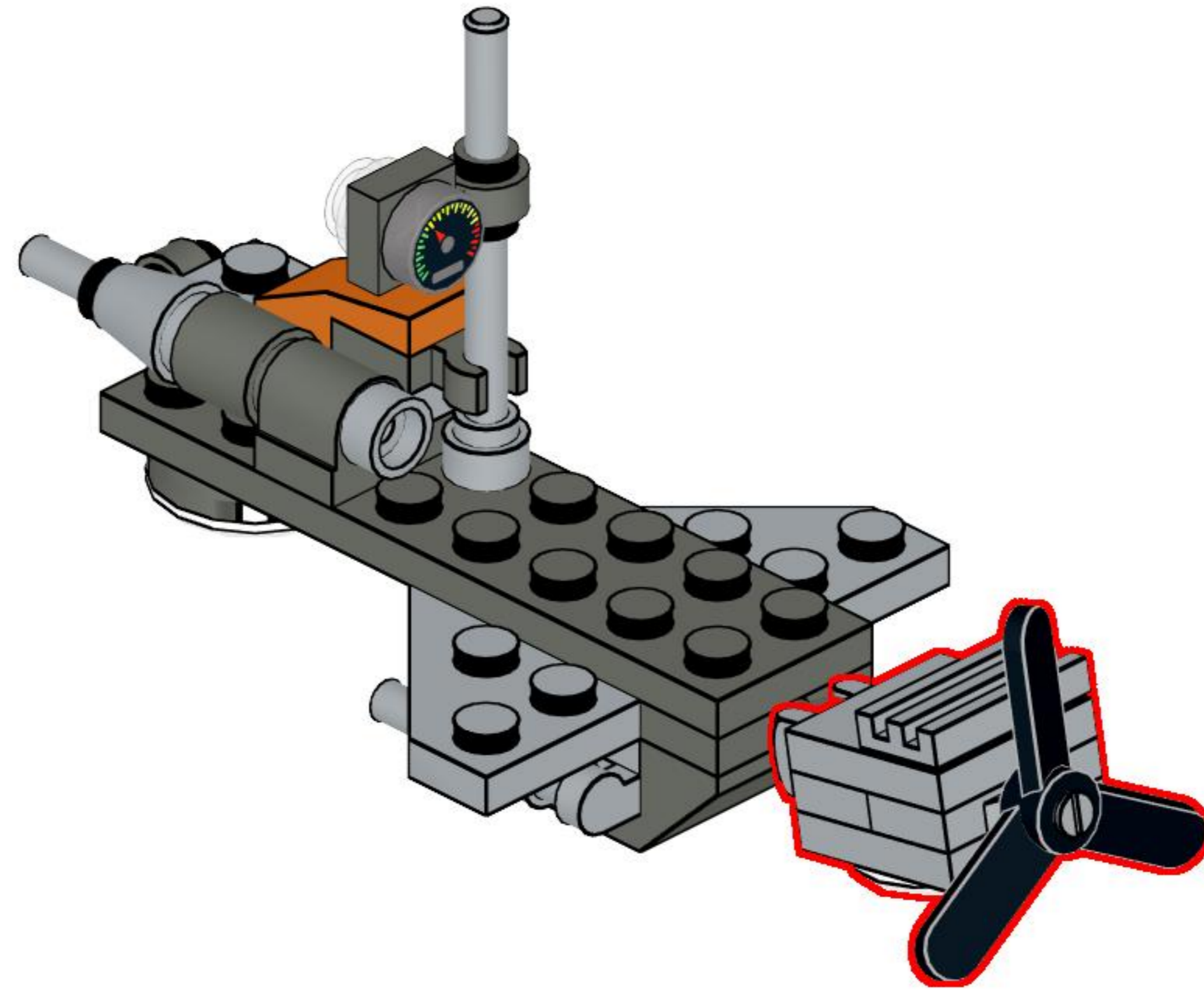
19



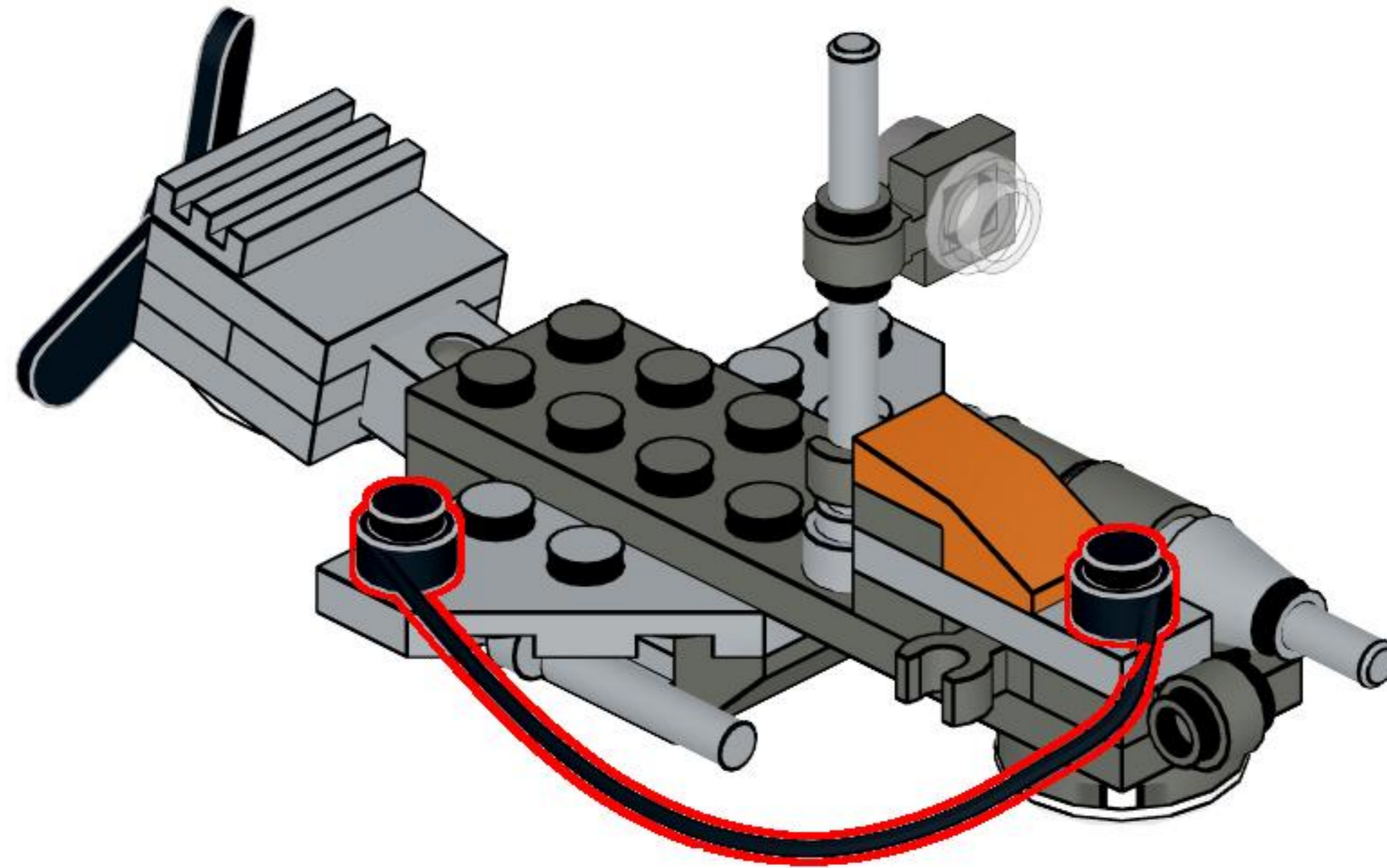
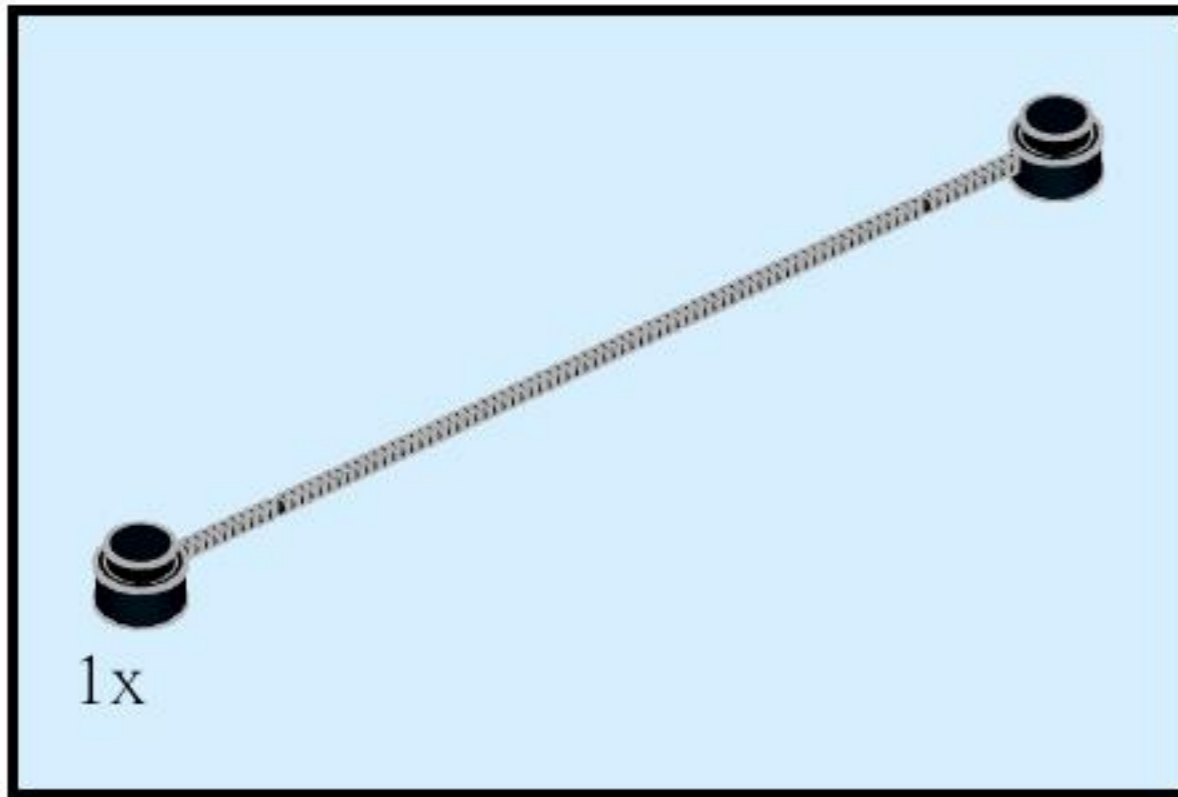
20



21



22



Done!
Enjoy! :)