

The Wedge (Arrowhead)

(c) 2017-2019

Oliver Zeit

<https://ooz.github.io>





2x
2780, 11



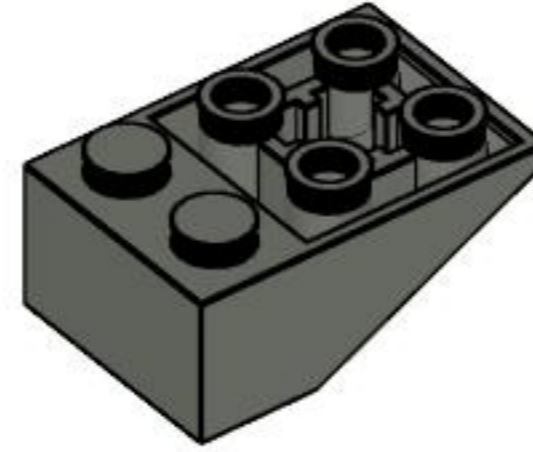
2x
4073, 85



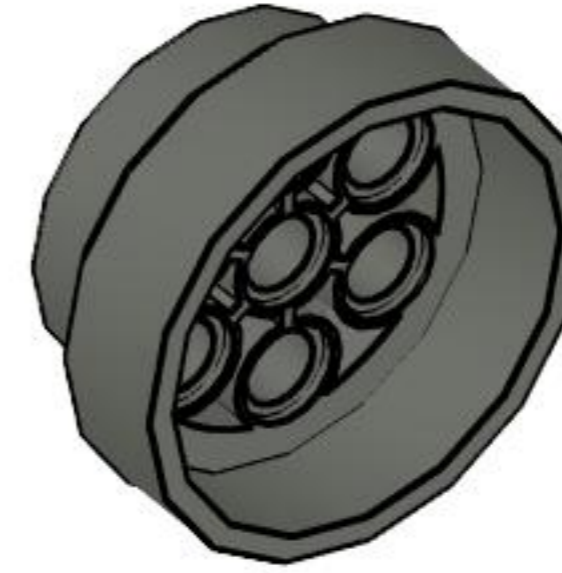
1x
2412b, 85



4x
60478, 85



1x
3747b, 85



1x
11476, 11



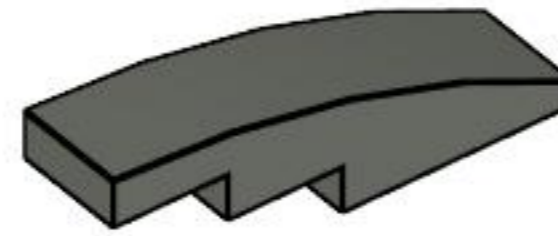
1x
15392, 85



6x
61409, 85



1x
30375, 85



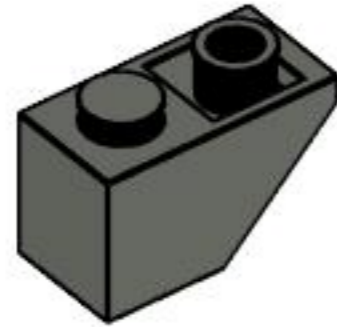
1x
60208, 85



1x
3680c02, 11



2x
3062b, 85

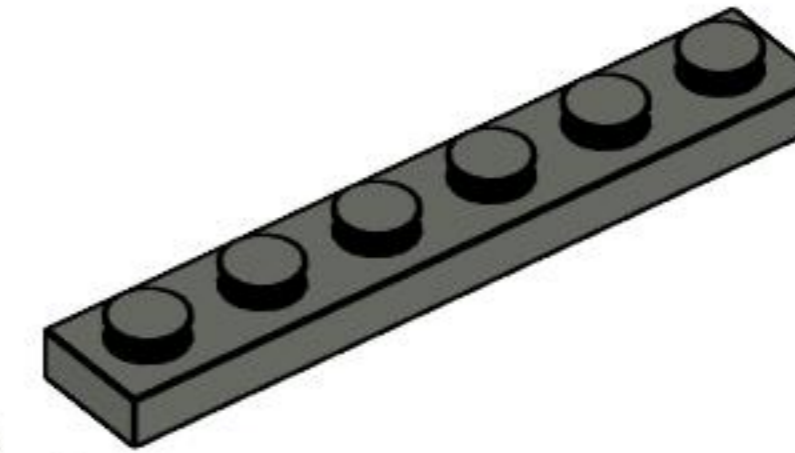


2x
3665, 85



2x
3623, 85

2x
61678, 85



5x
3666, 85



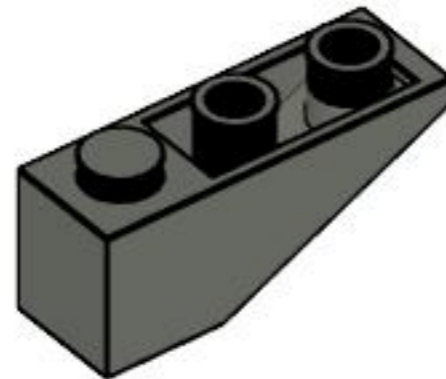
1x
15403, 11



2x
4589b, 85



7x
3022, 85



4x
4287, 85



3x
3020, 85



2x
3024, 85



1x
3069bpc1, 85



2x
2420, 85



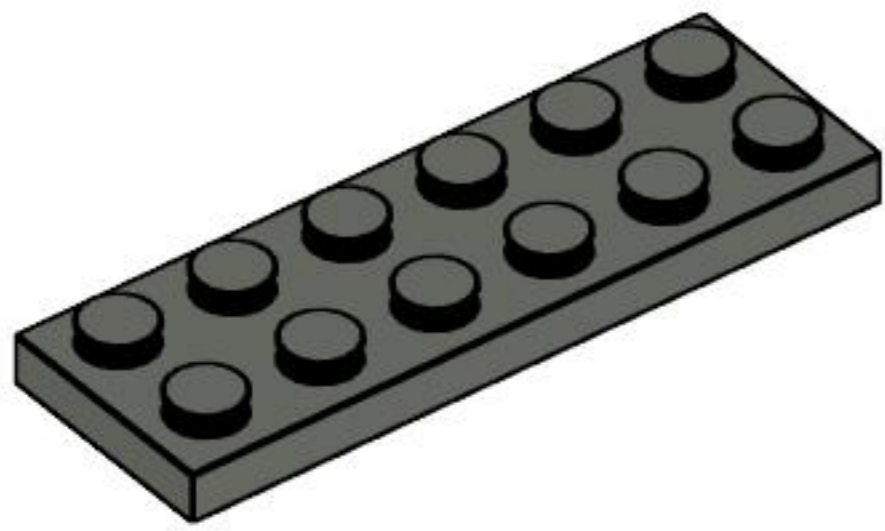
5x
3021, 85



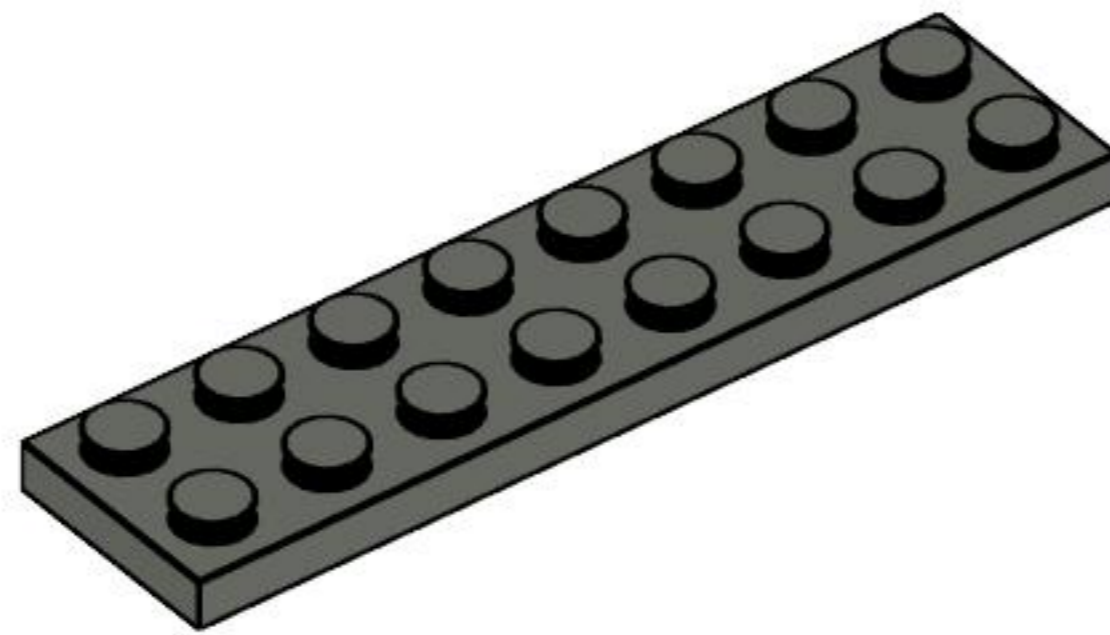
5x
3023, 85



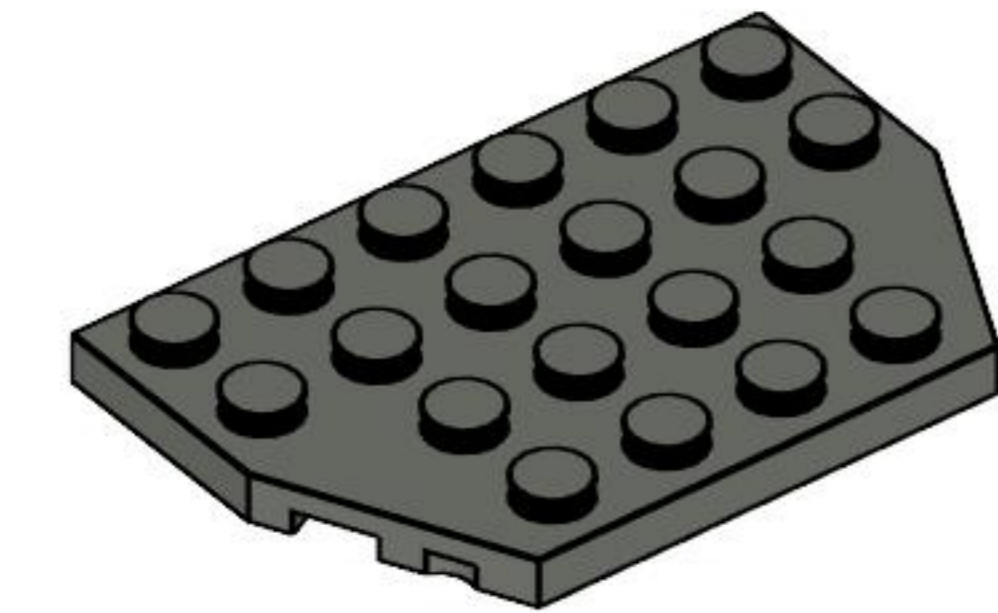
2x
63965, 85



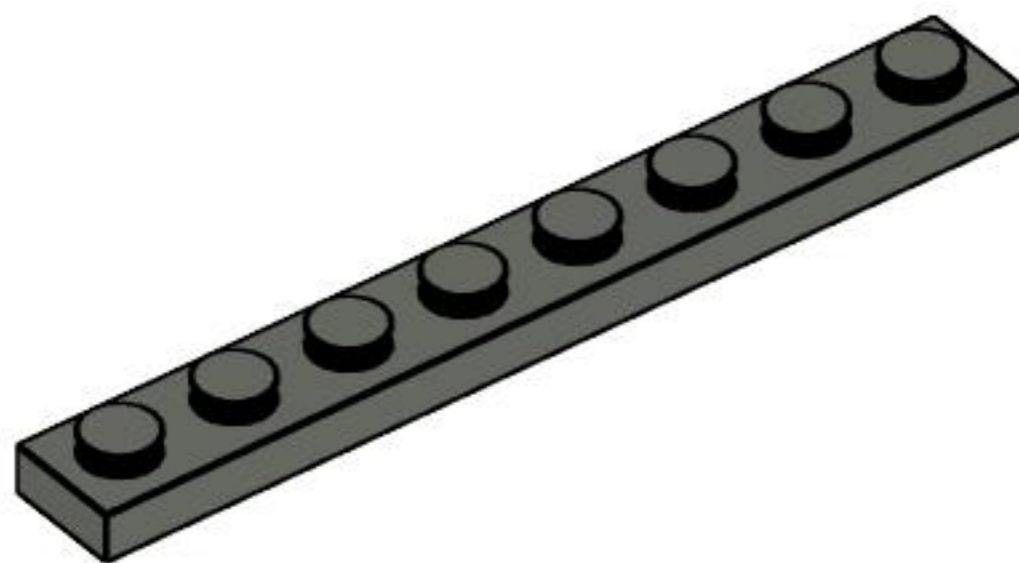
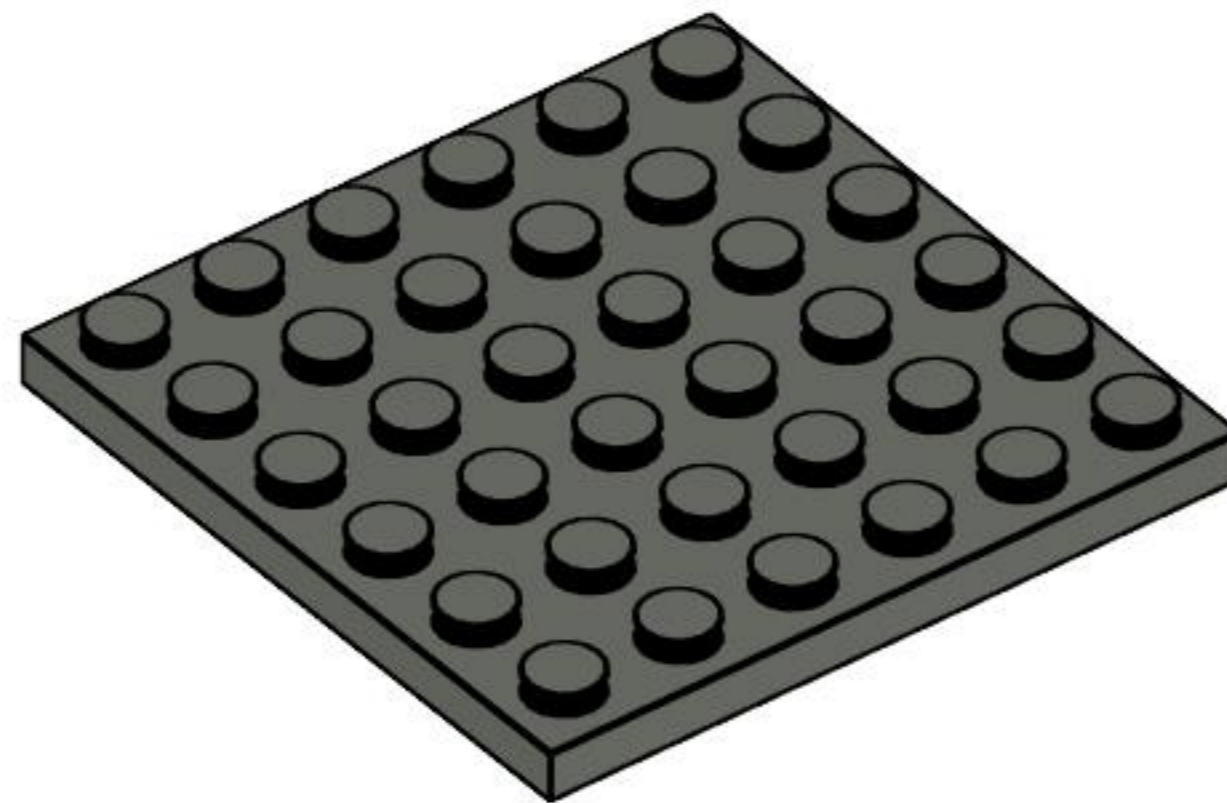
4x
3795, 85



1x
3034, 85



1x
32059, 85

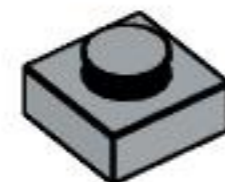


1x
3460, 85

1x
3958, 85



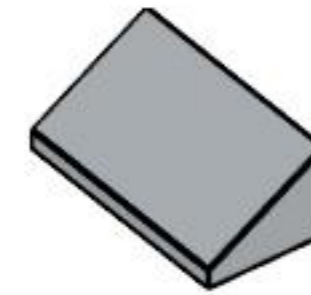
1x
98138, 86



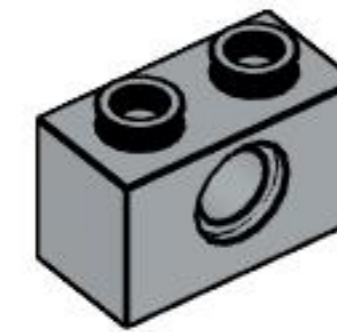
2x
3024, 86



1x
4274, 86



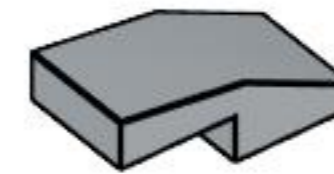
3x
85984, 86



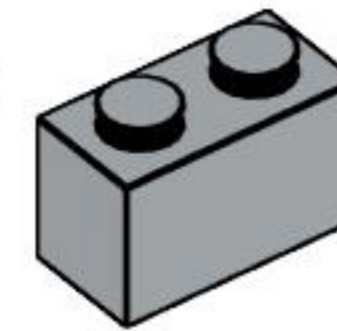
1x
3700, 86



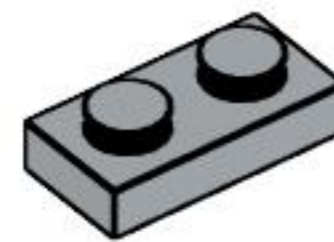
3x
4070, 86



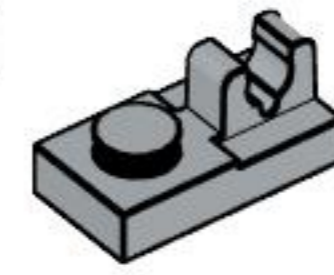
5x
11477, 86



1x
3004, 86



5x
3023, 86



8x
92280, 86



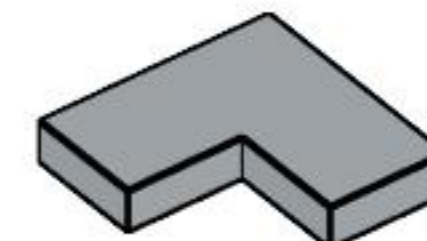
1x
48336, 86



2x
64567, 86



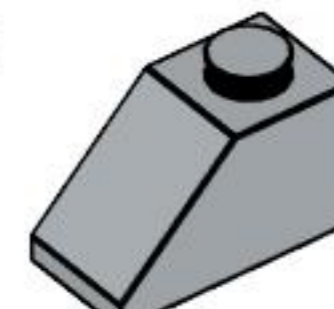
2x
24201, 86



1x
14719, 86



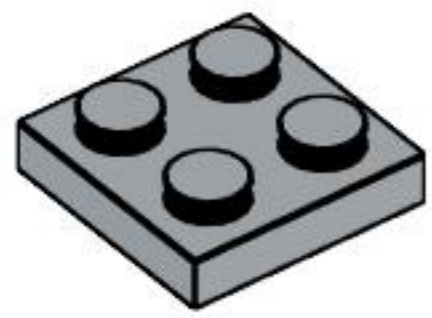
1x
3794b, 86



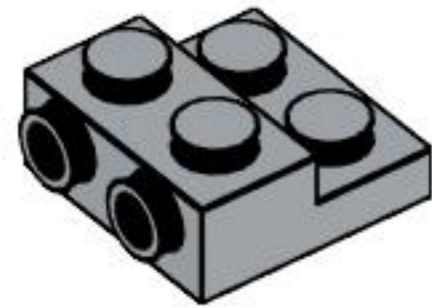
2x
3040, 86



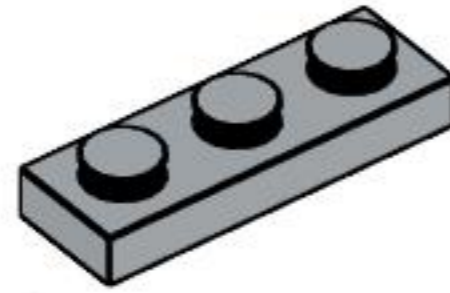
1x
88072, 86



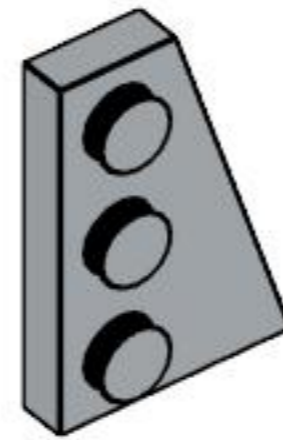
1x
3022, 86



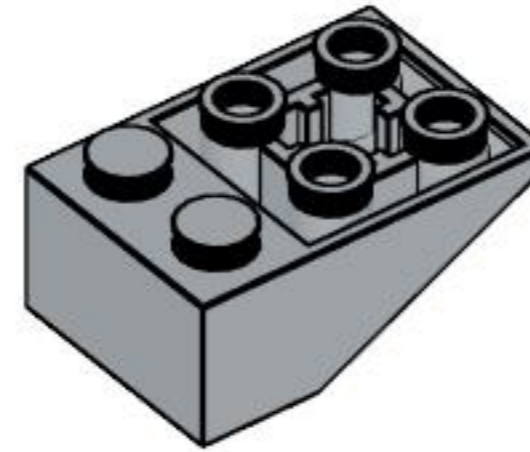
1x
99206, 86



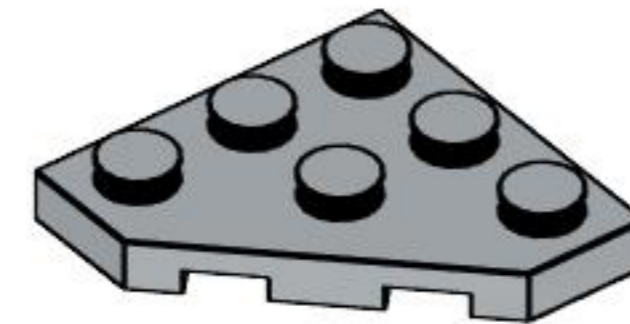
2x
3623, 86



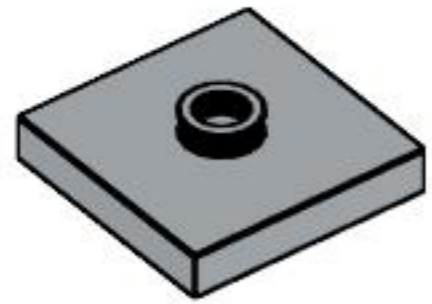
3x
43722, 86



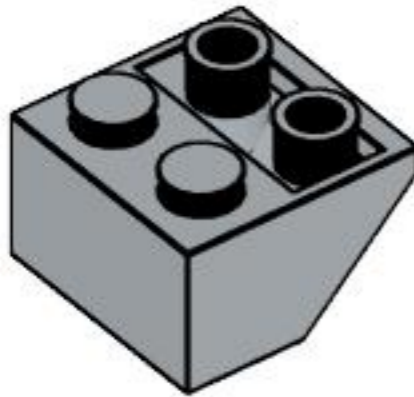
4x
3747b, 86



4x
2450, 86



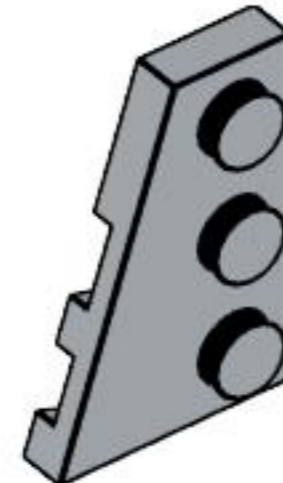
1x
87580, 86



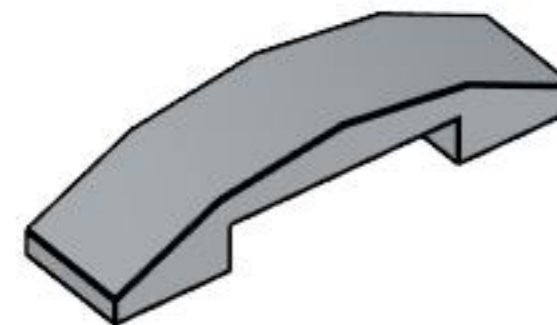
2x
3660, 86



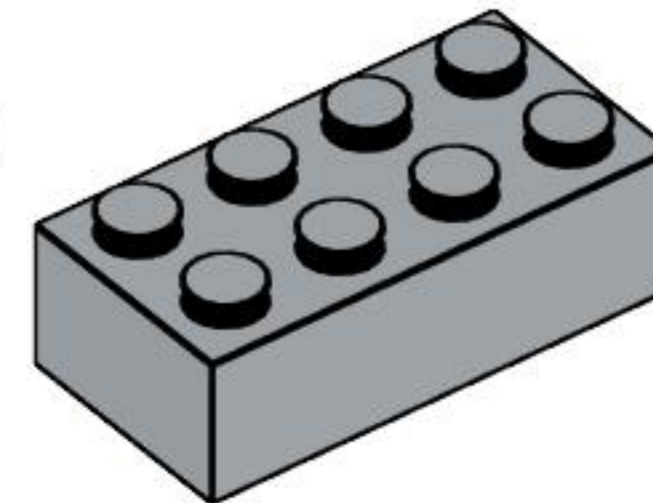
2x
61184, 86



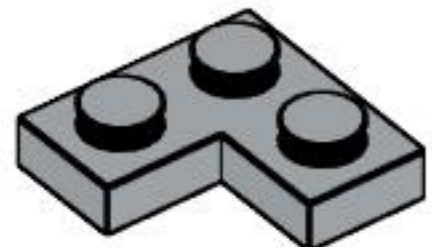
3x
43723, 86



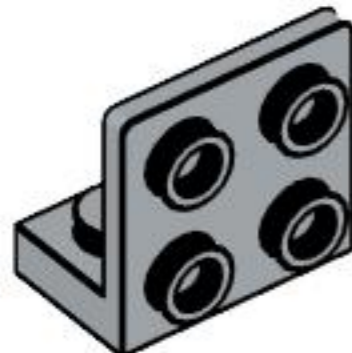
1x
93273, 86



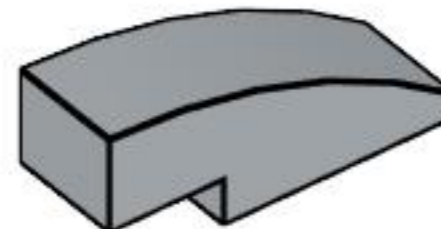
1x
3001, 86



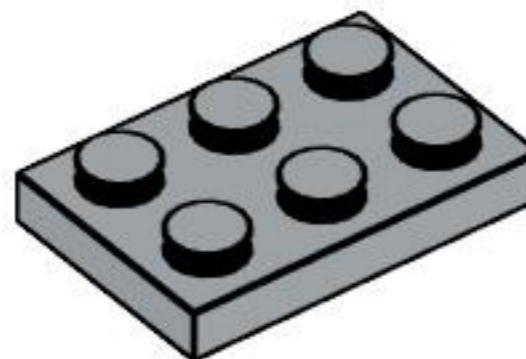
2x
2420, 86



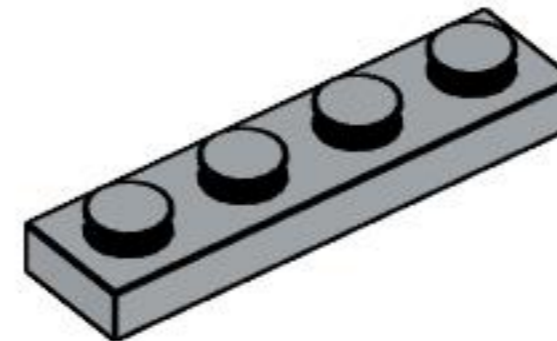
8x
50950, 86



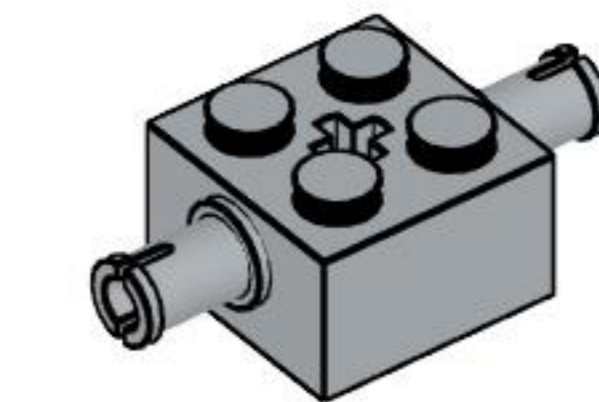
8x
50950, 86



2x
3021, 86



3x
3710, 86

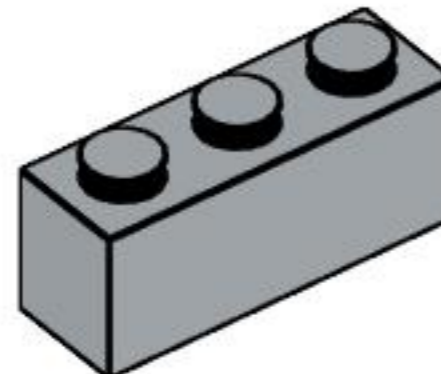


1x
30000, 86



5x
15068, 86

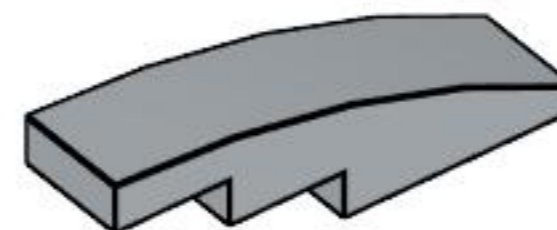
2x
99207, 86



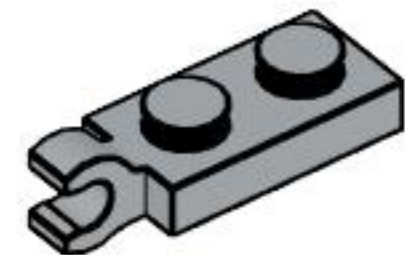
2x
3622, 86



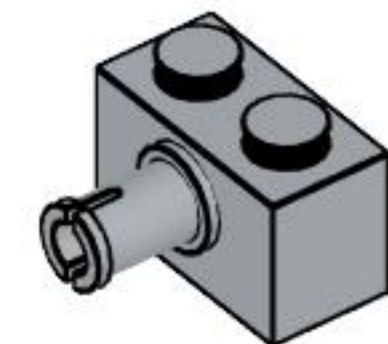
1x
3176, 86



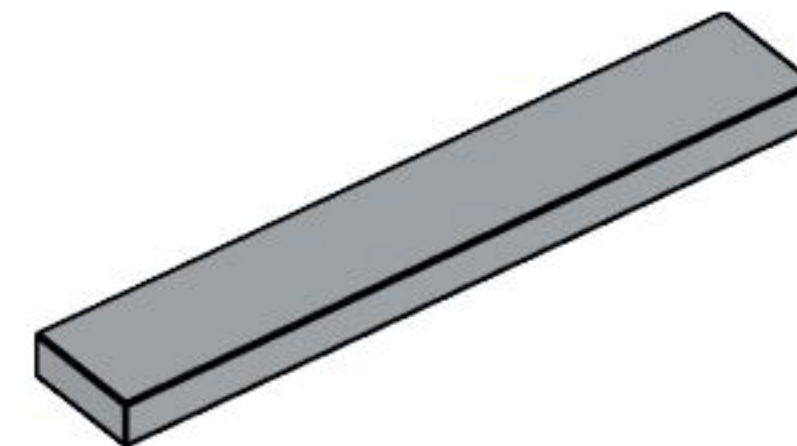
3x
61678, 86



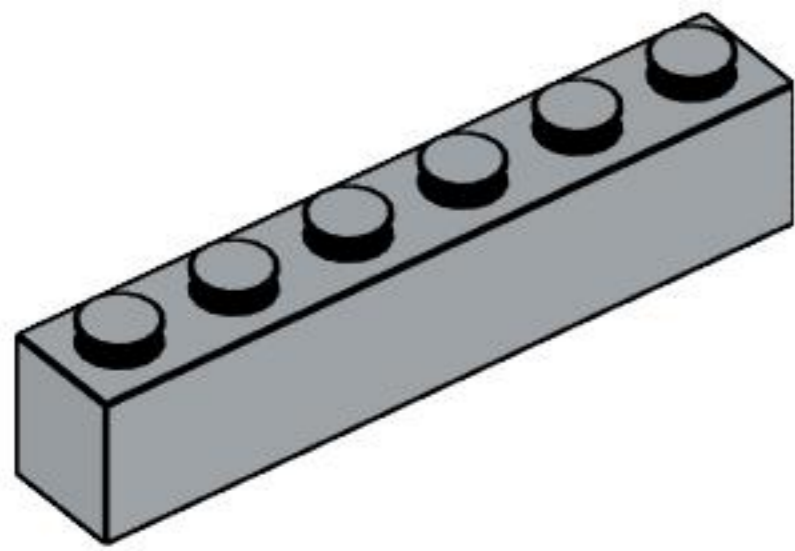
10x
63868, 86



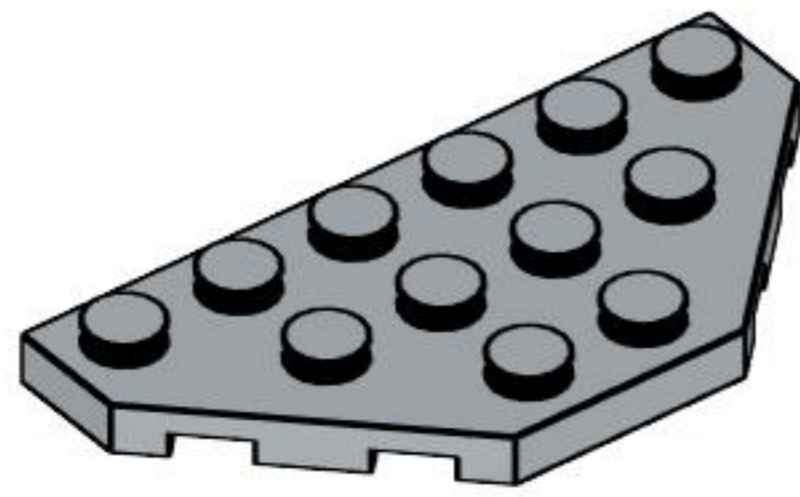
1x
2458, 86



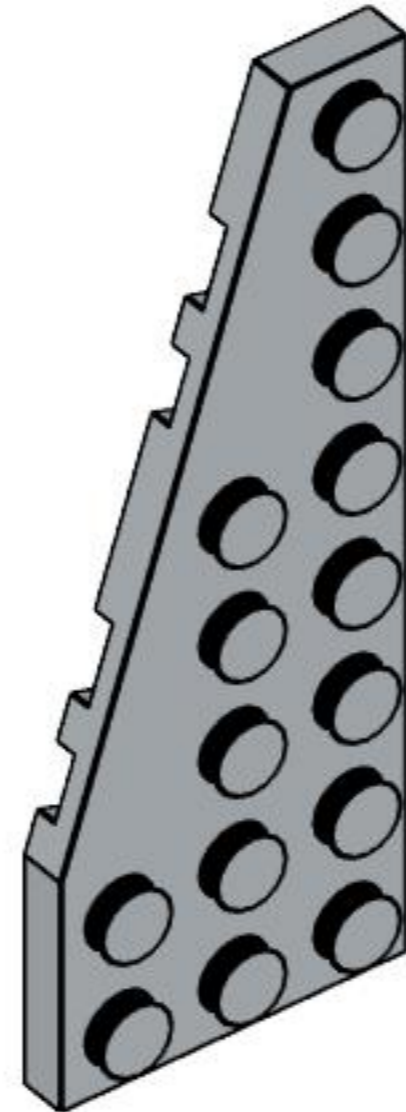
3x
6636, 86



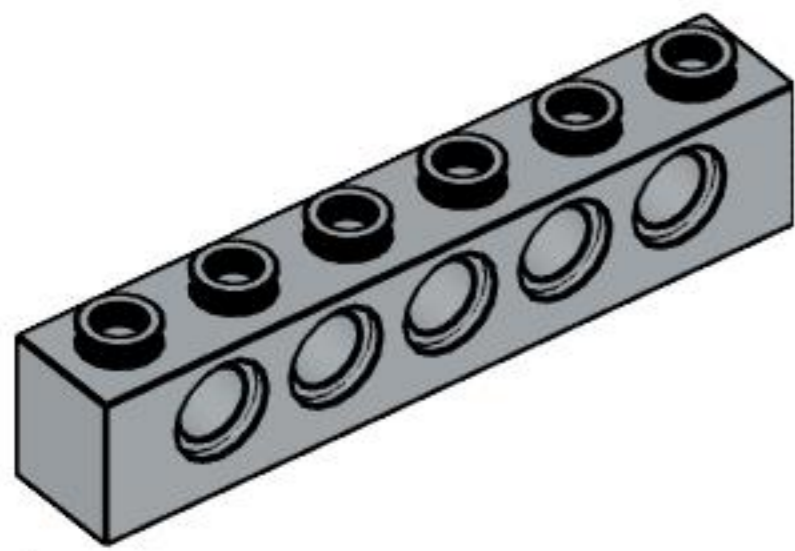
1x
3009, 86



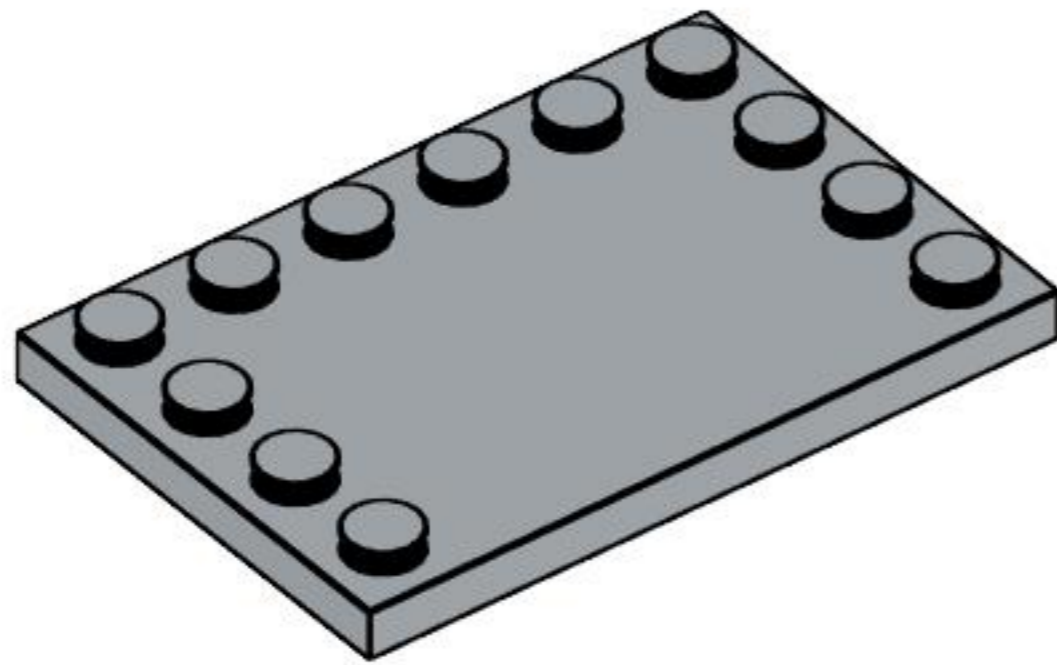
1x
2419, 86



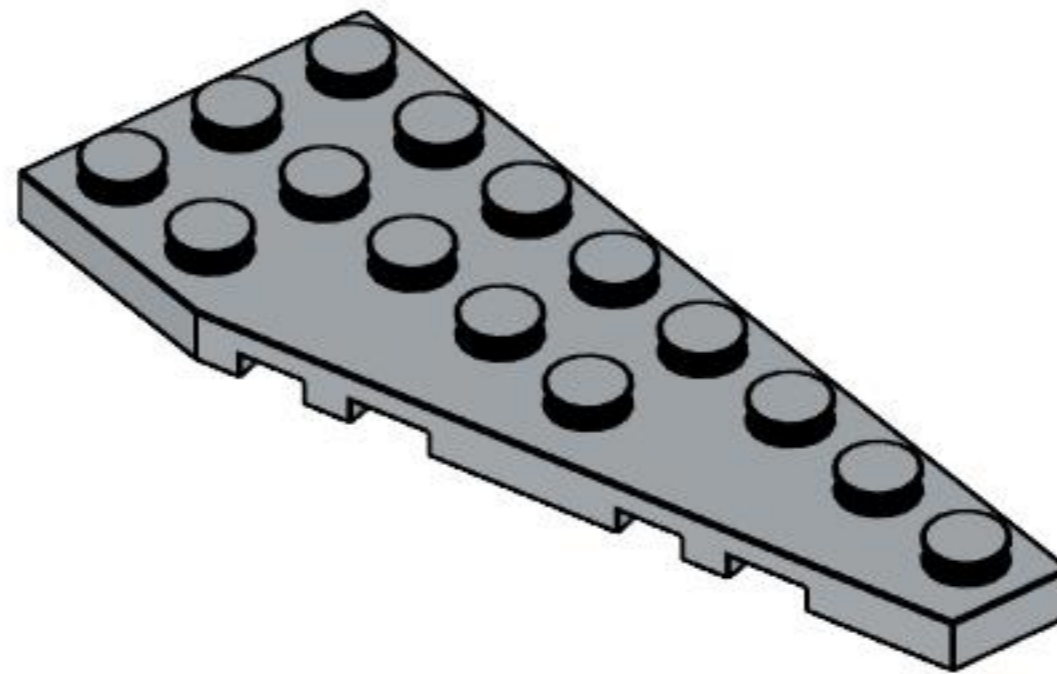
2x
50305, 86



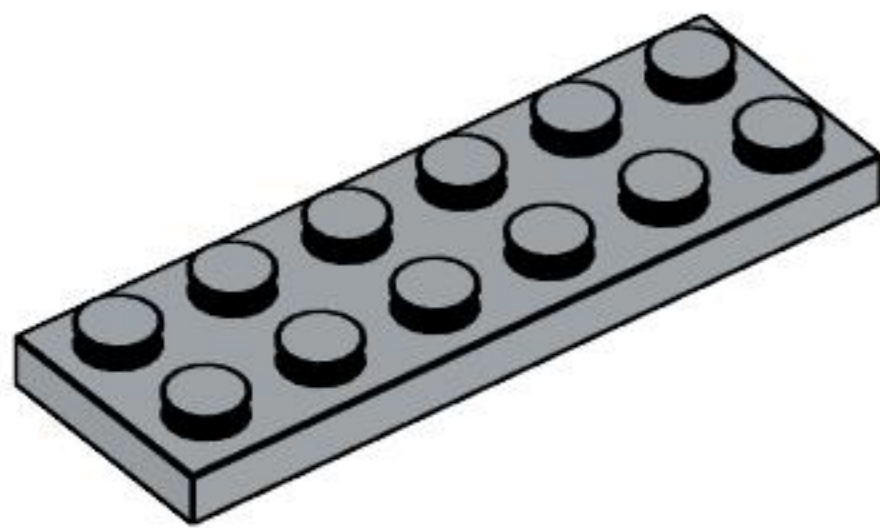
1x
3894, 86



1x
6180, 86



2x
50304, 86



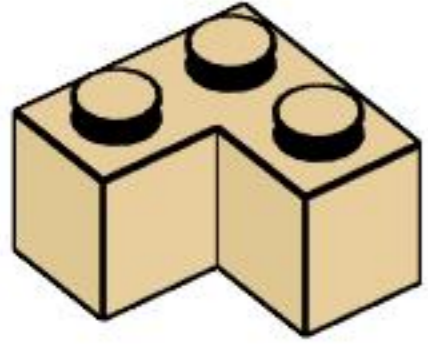
3x
3795, 86



1x
3069b, 2



6x
2654, 2



2x
2357, 2



1x
92279, 13



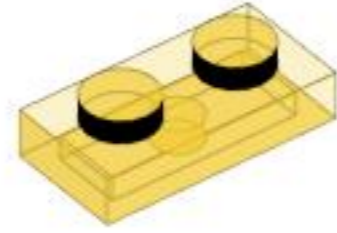
7x
4073, 17



2x
98138, 98



1x
4073, 98



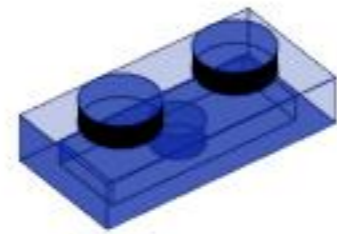
1x
3023, 19



1x
98138, 15

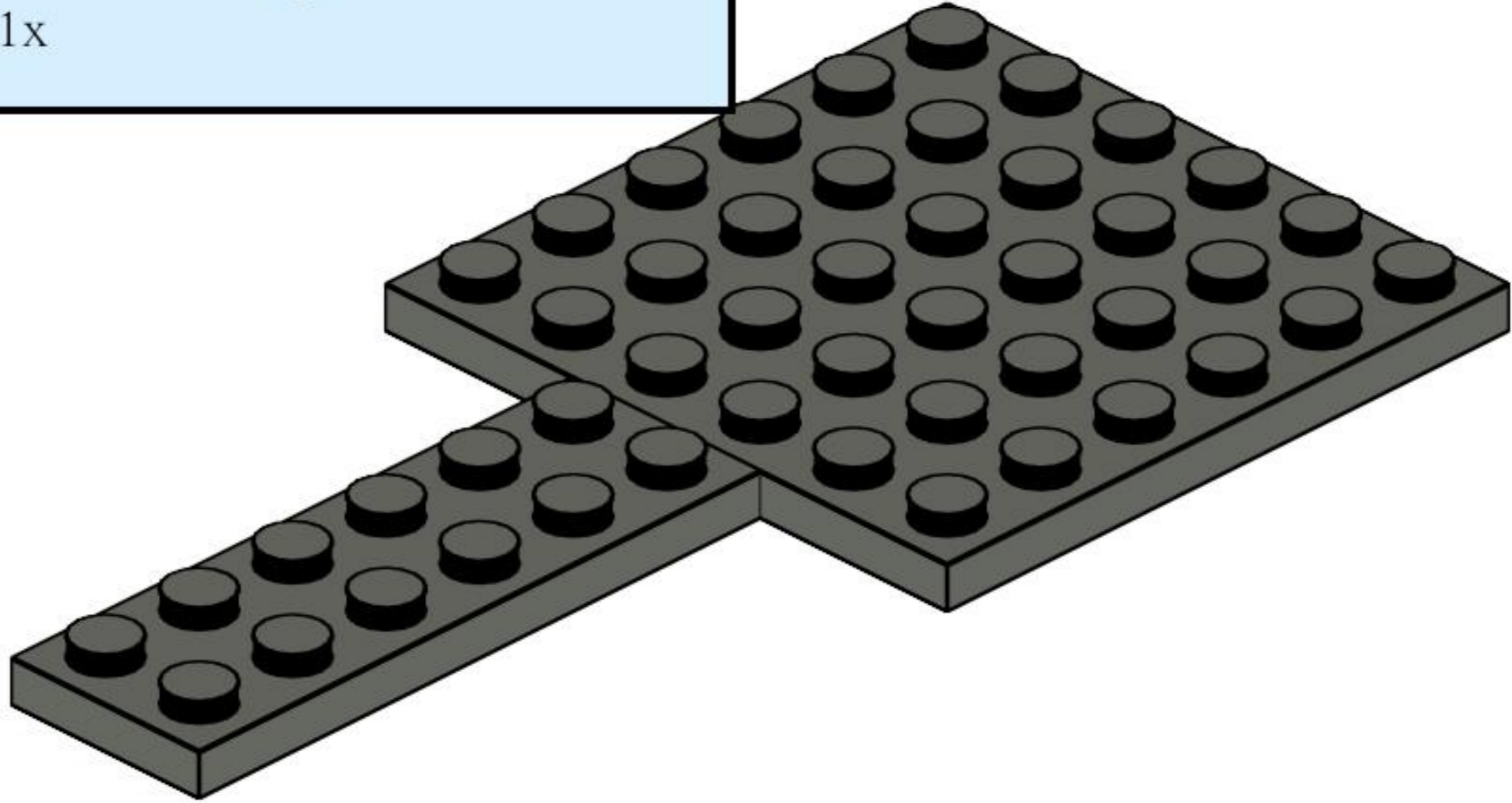
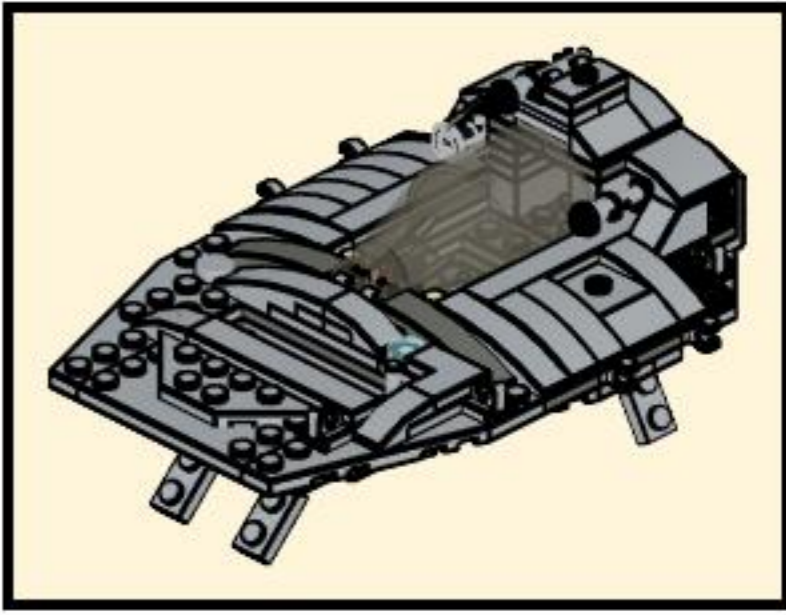
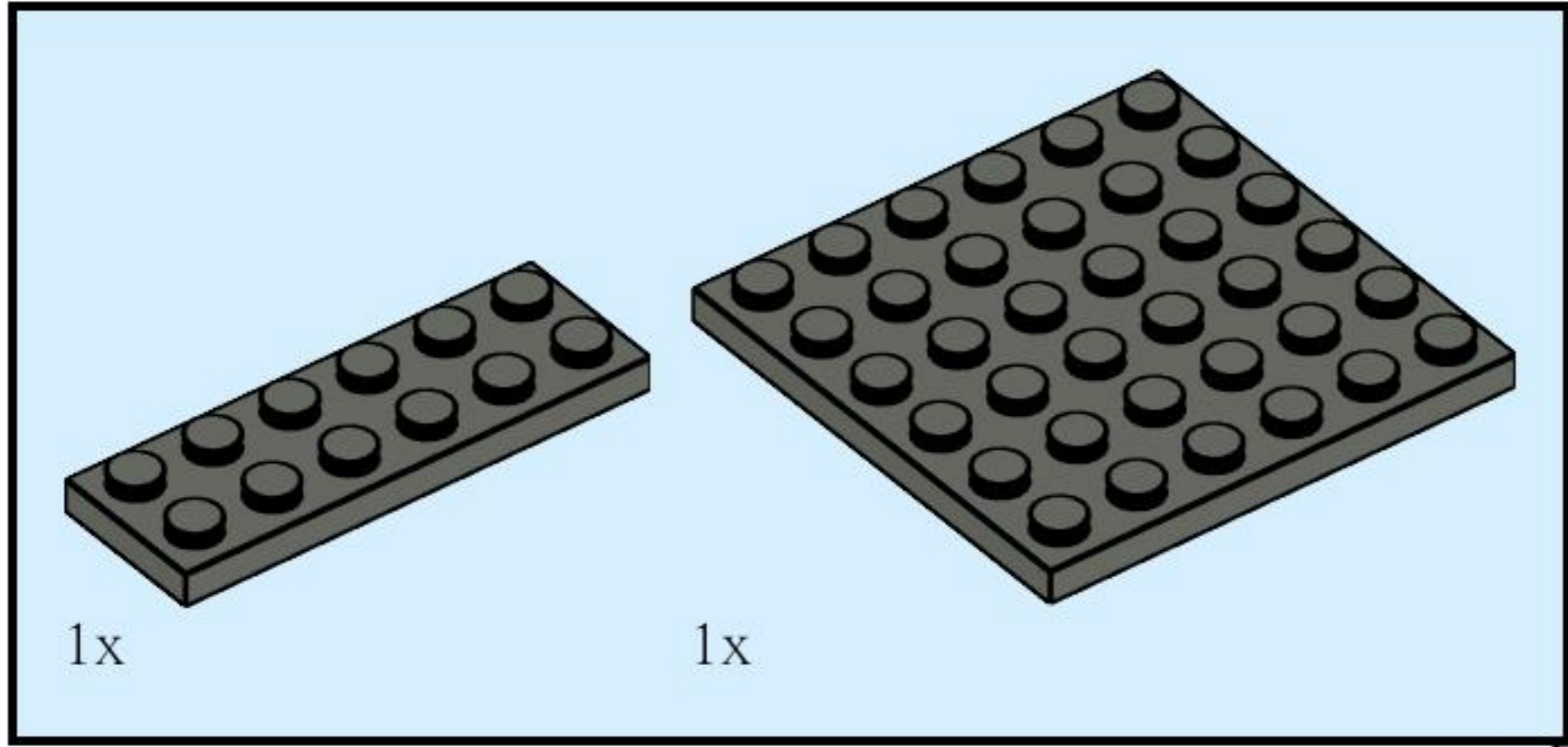


1x
4073, 15

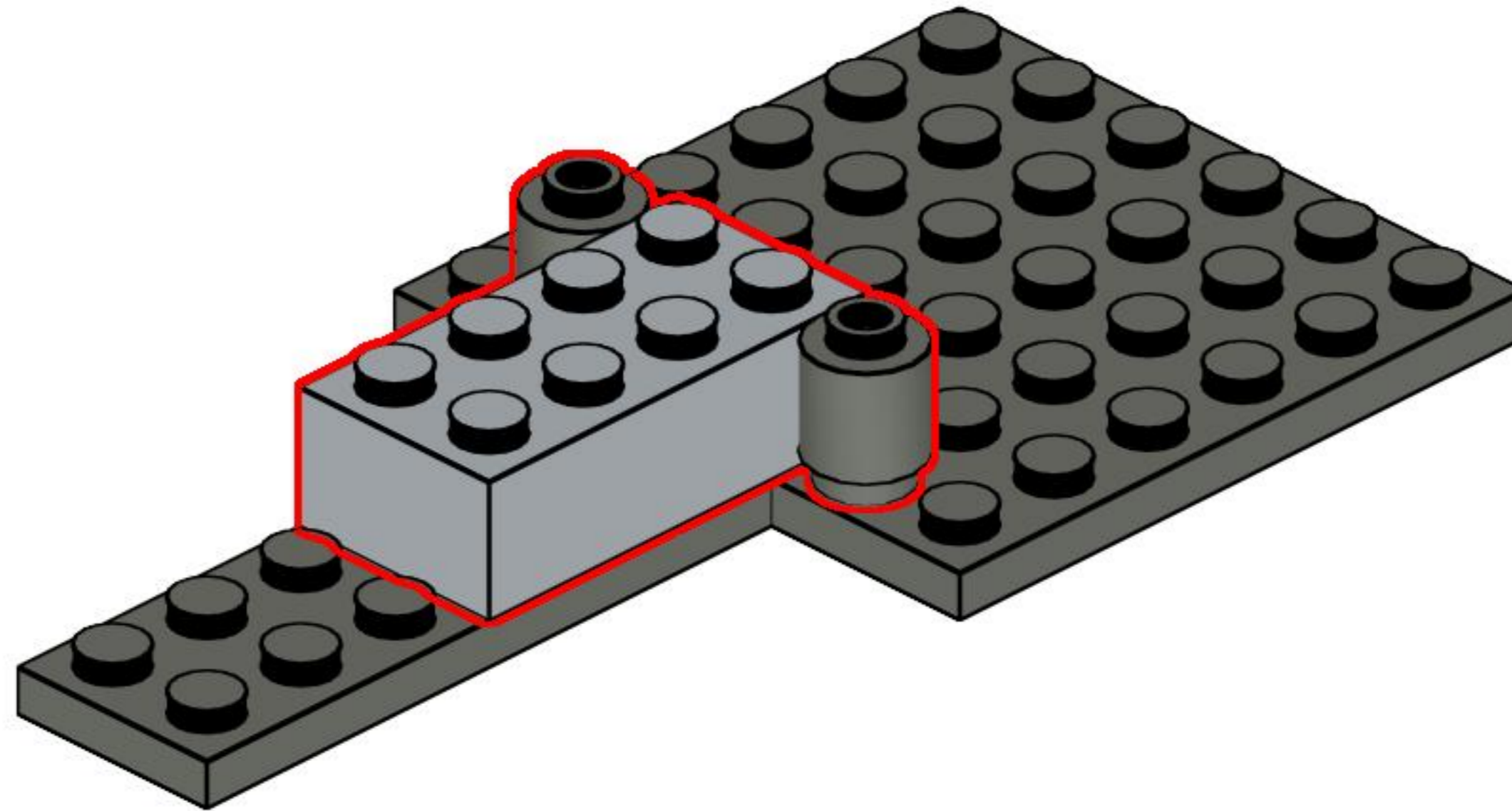
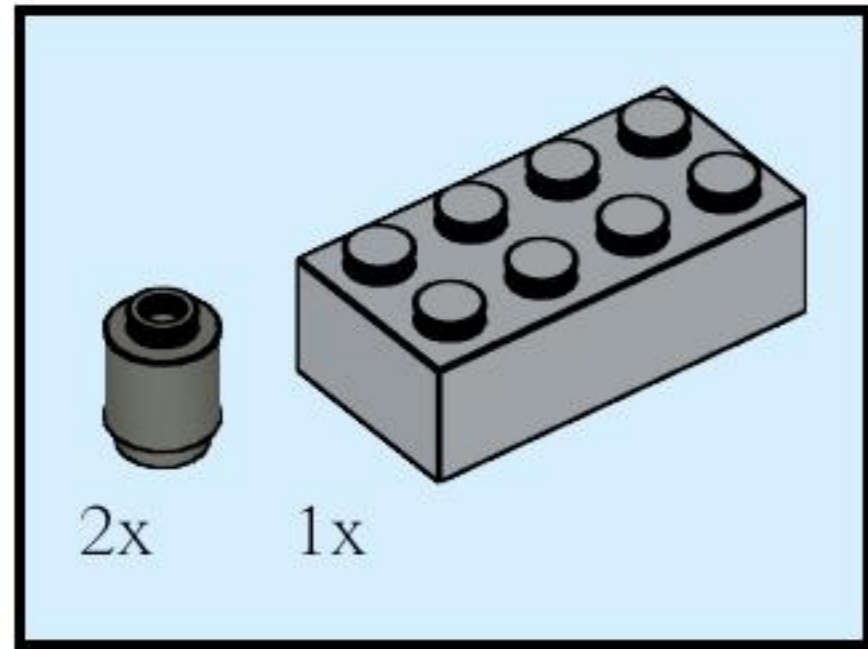


1x
3023, 14

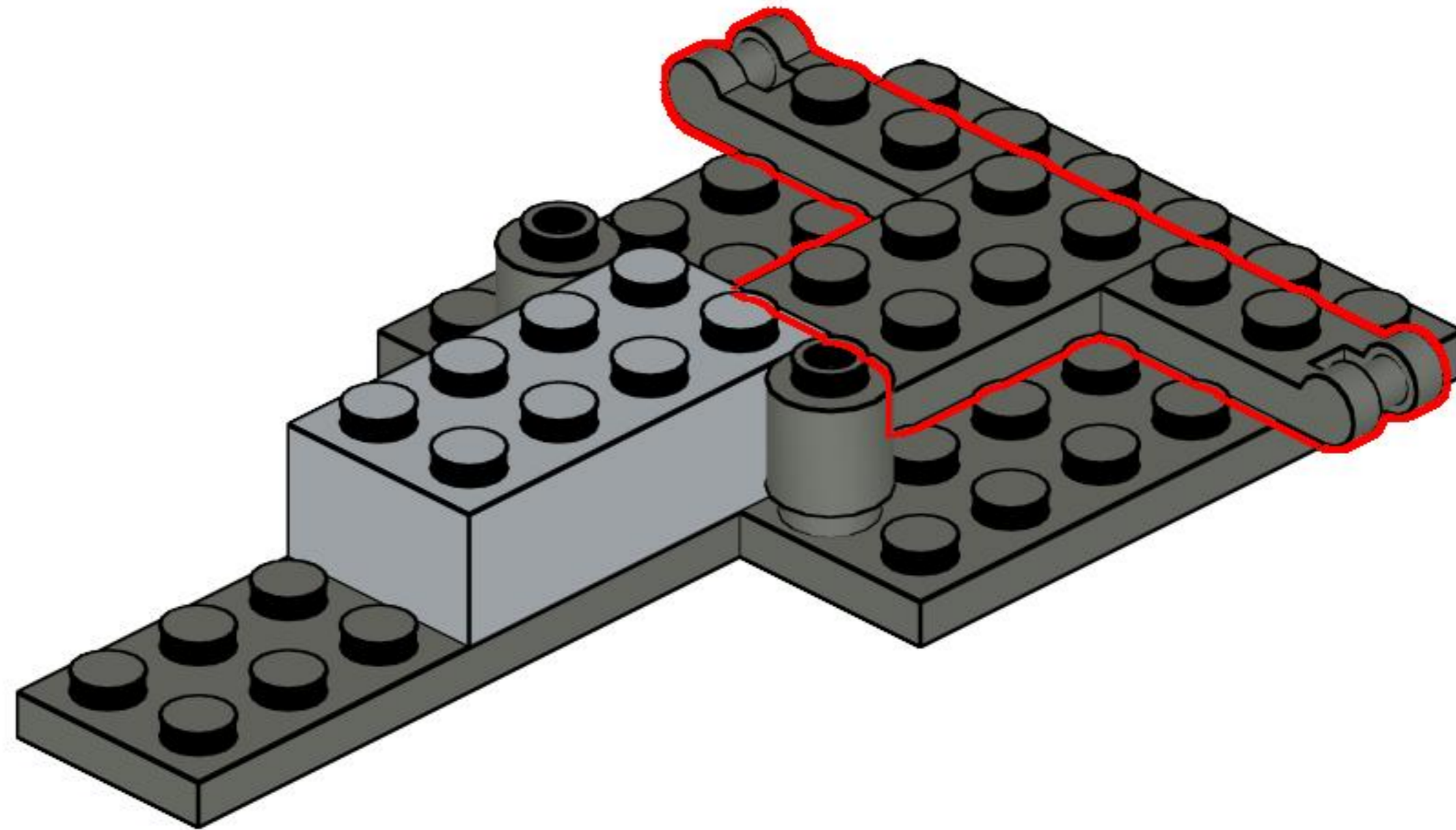
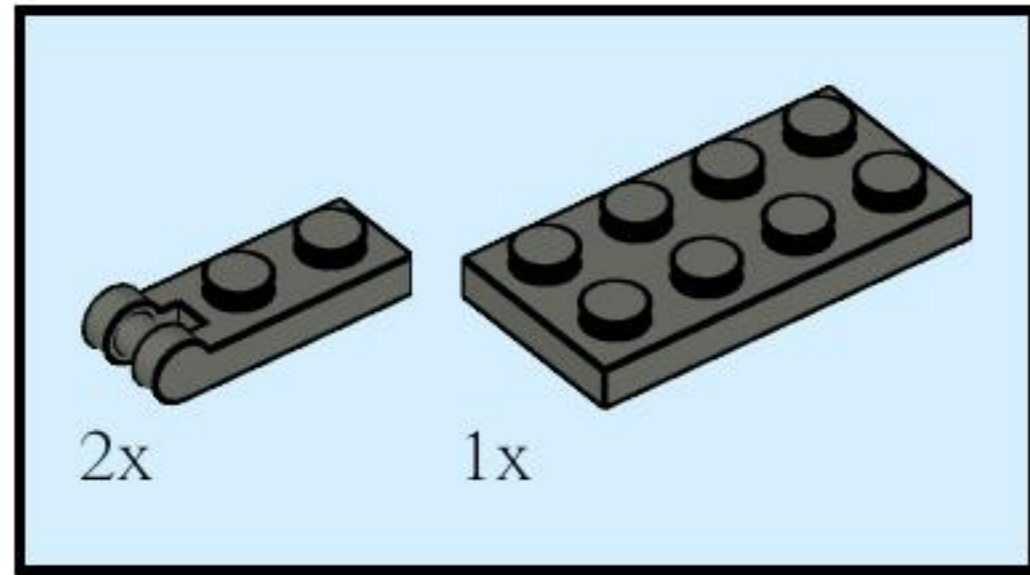
1



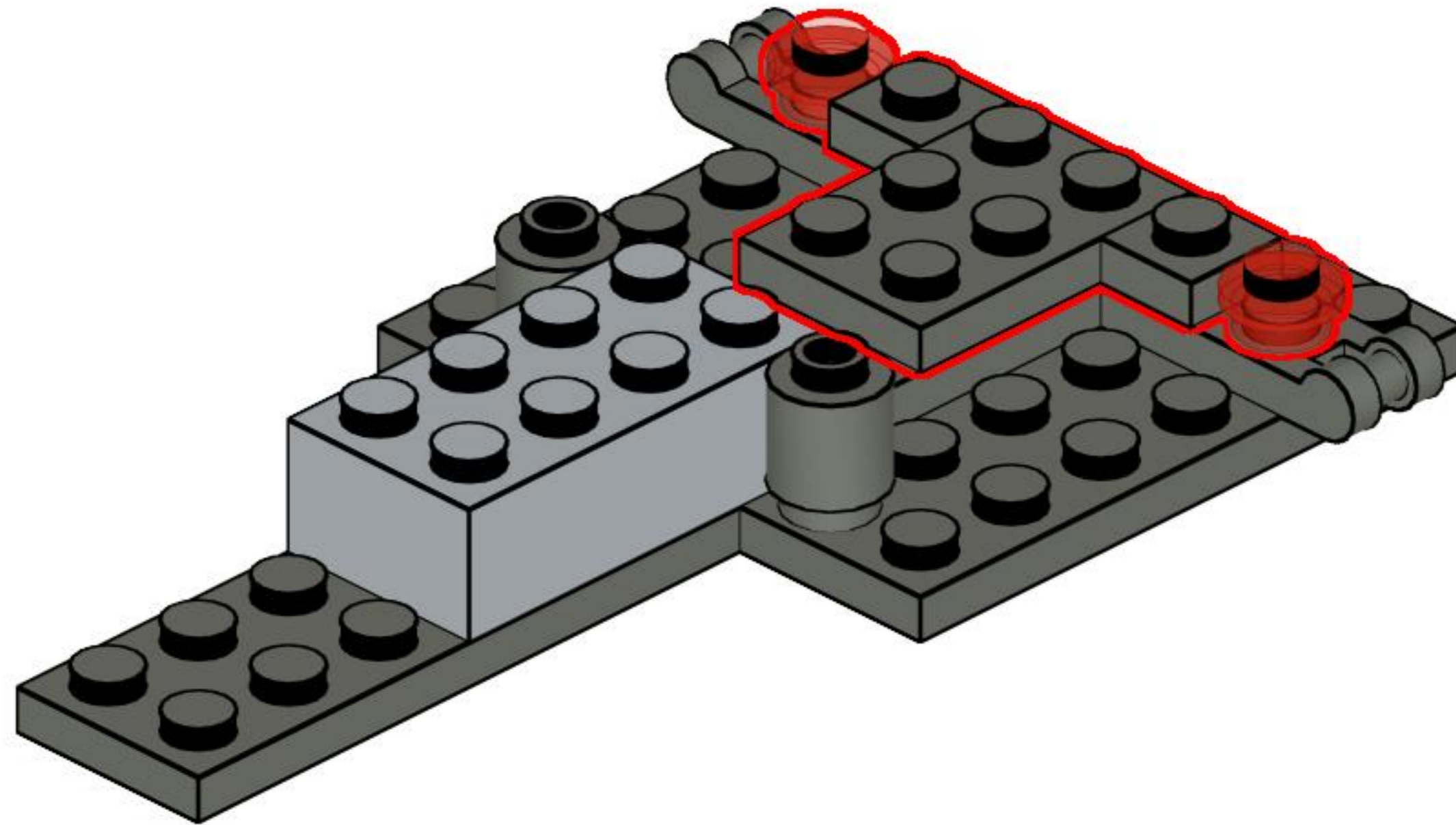
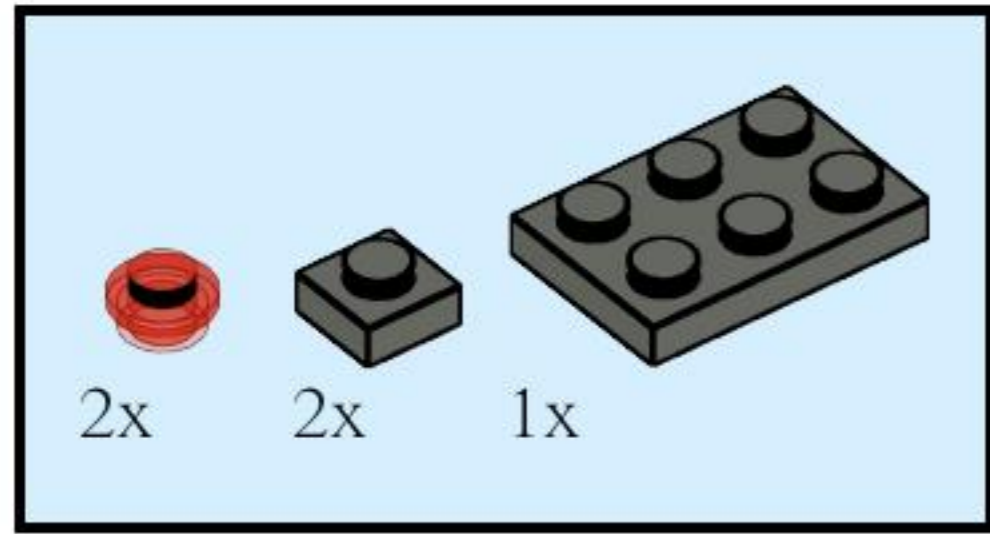
2



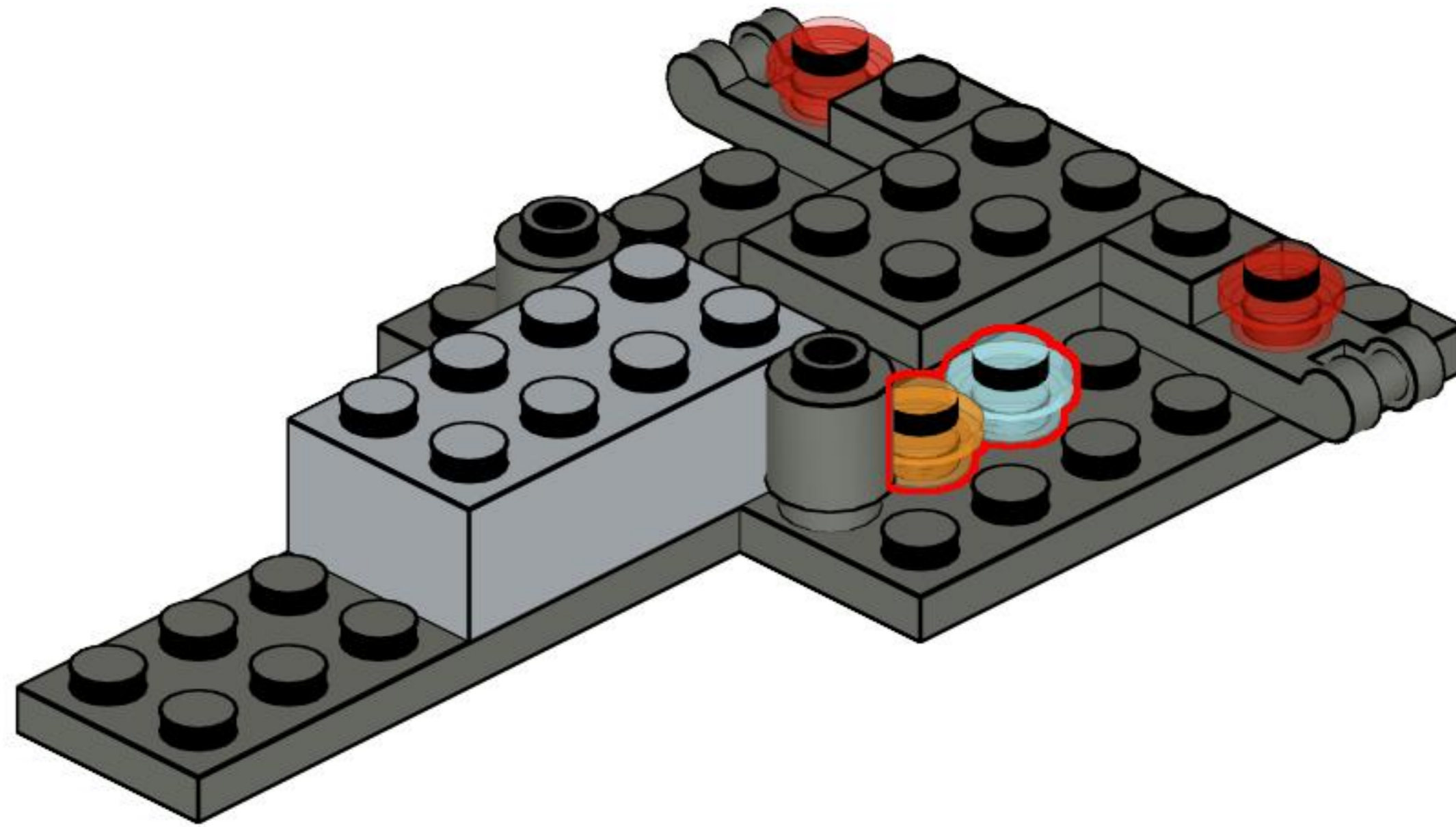
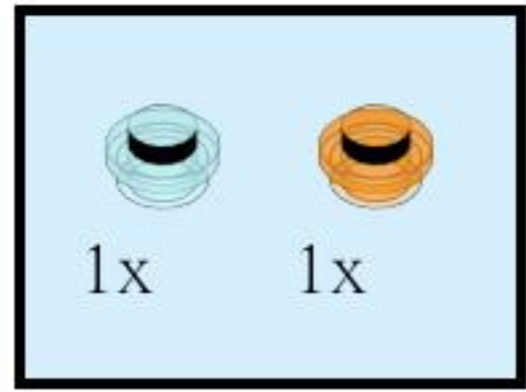
3



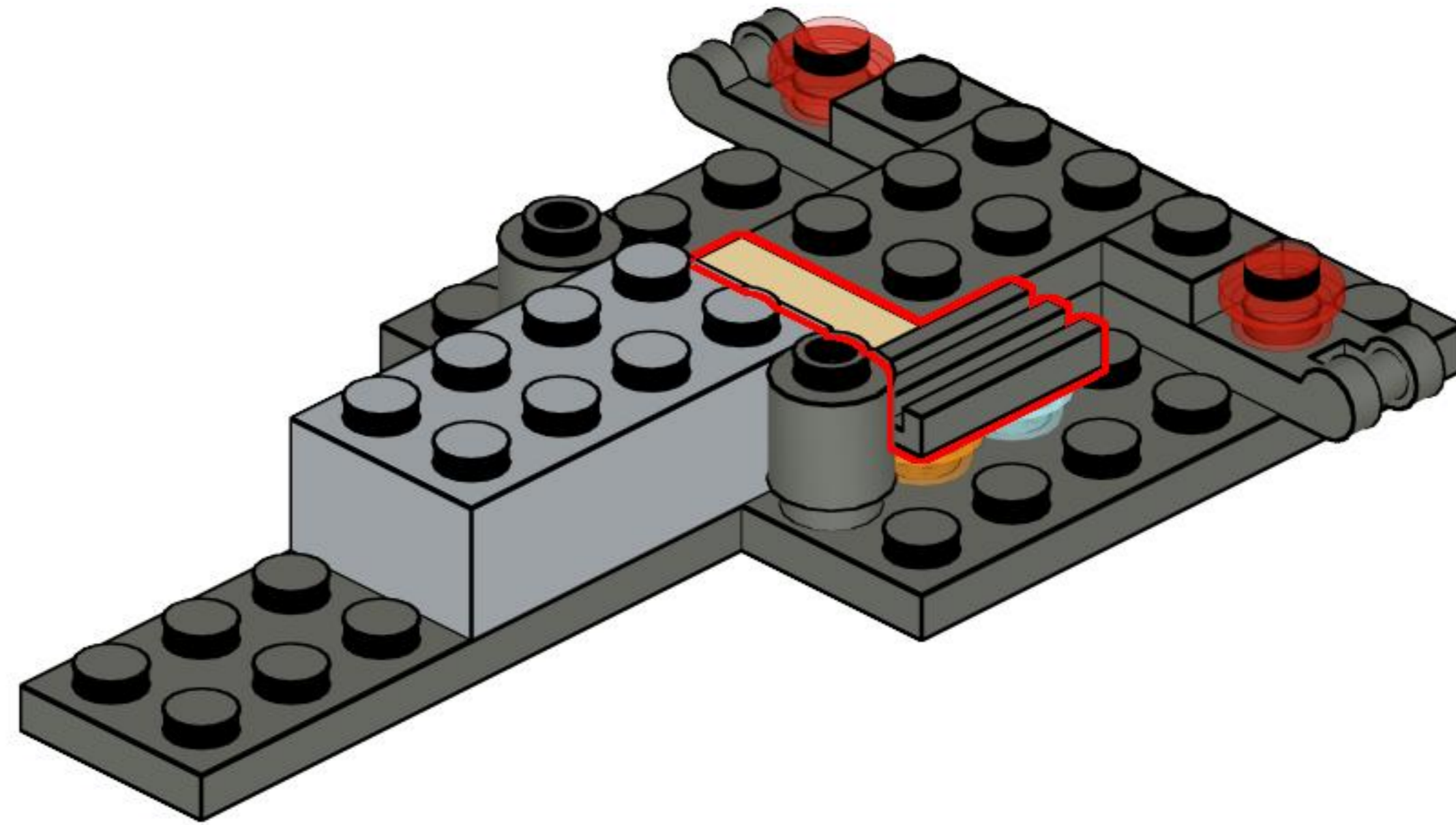
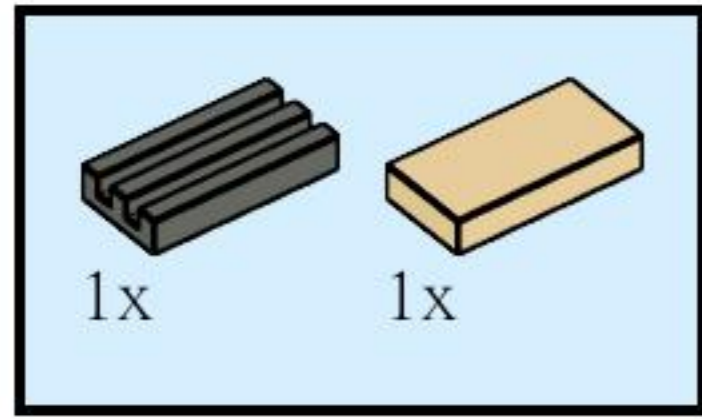
4



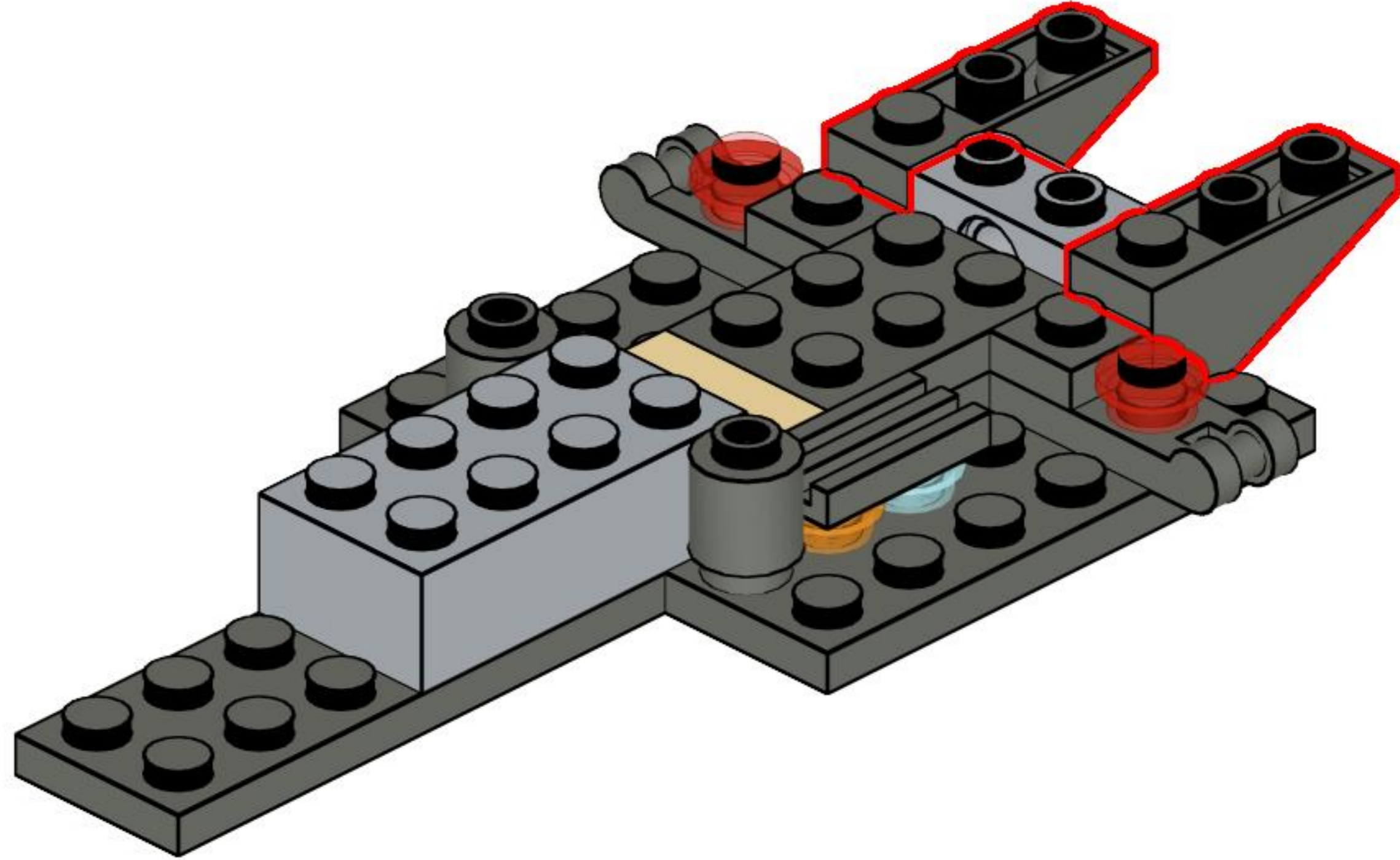
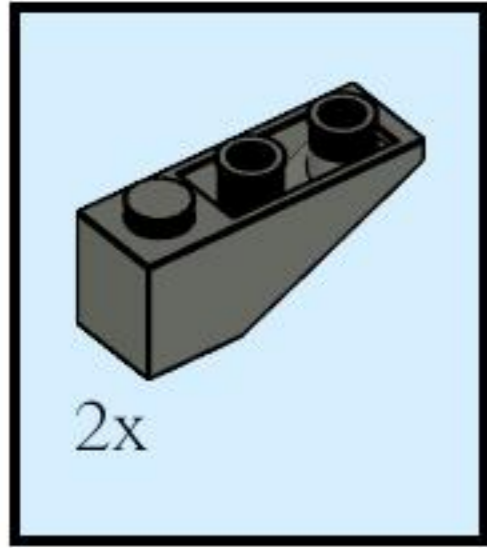
5



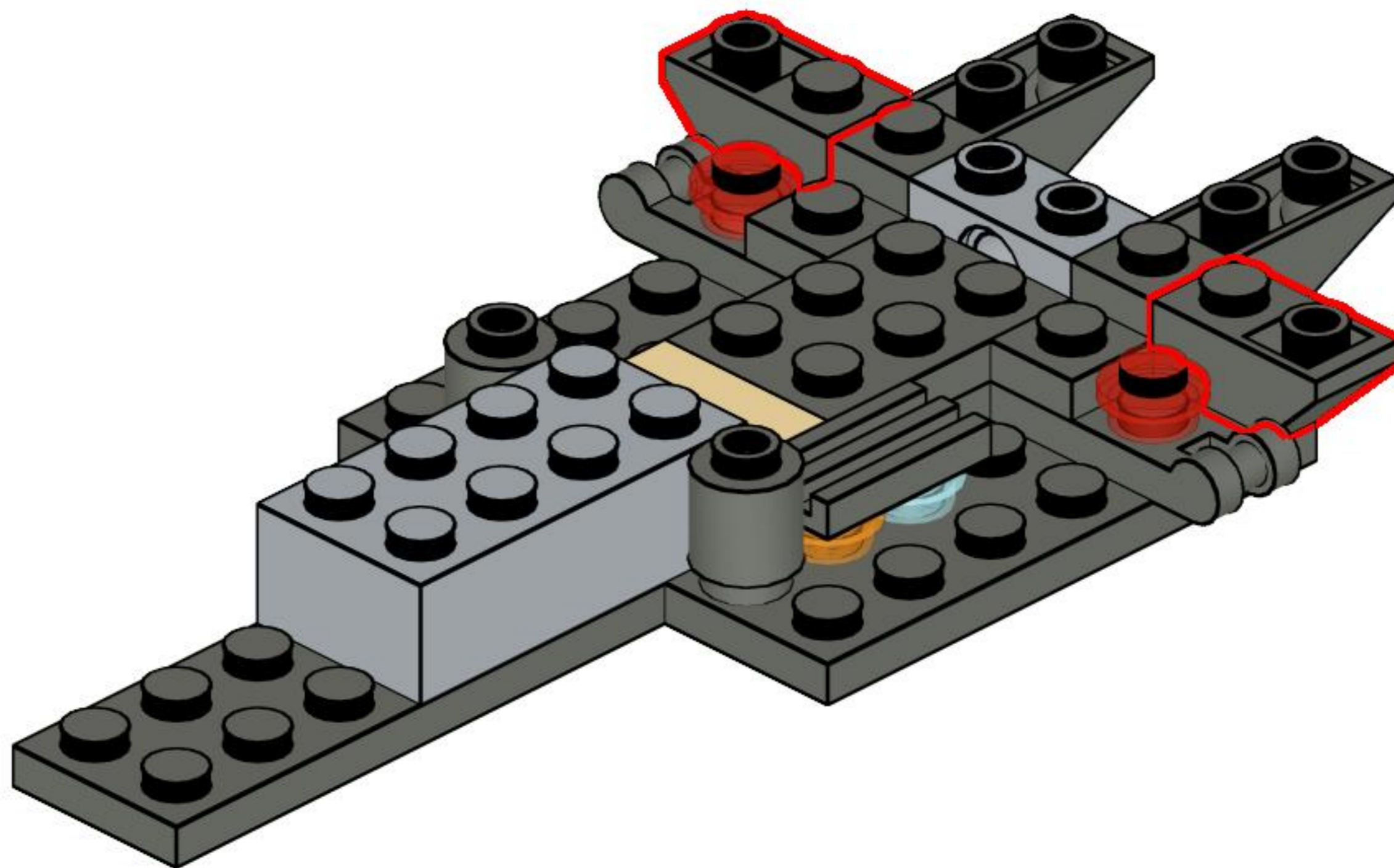
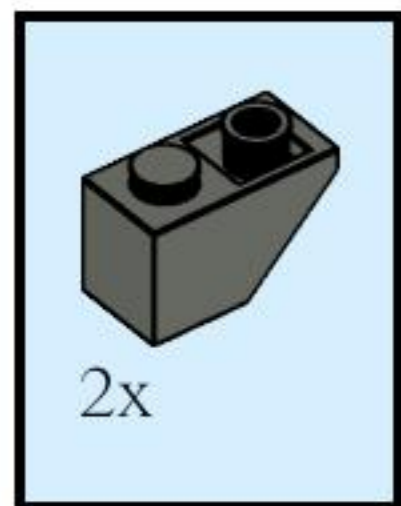
6



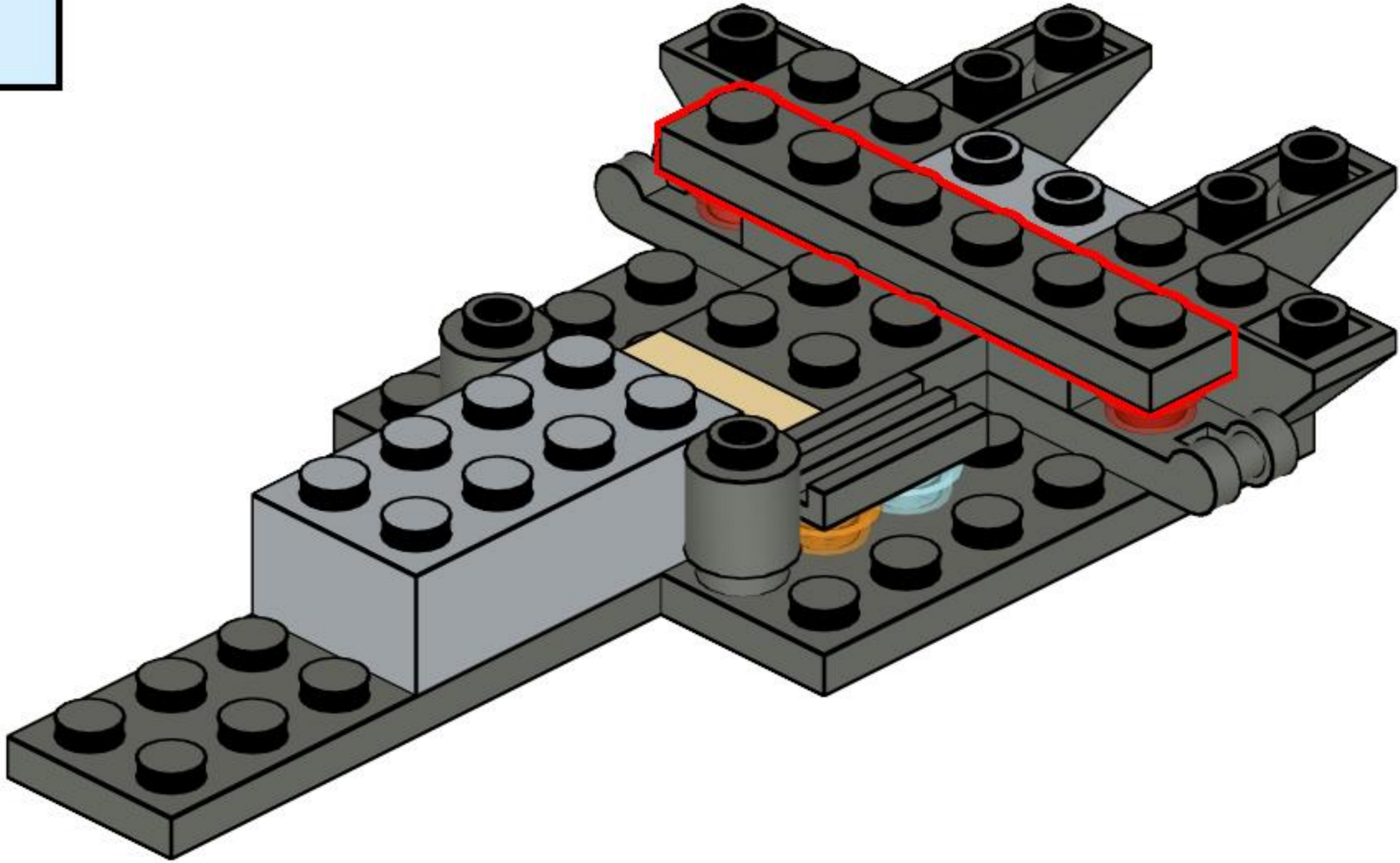
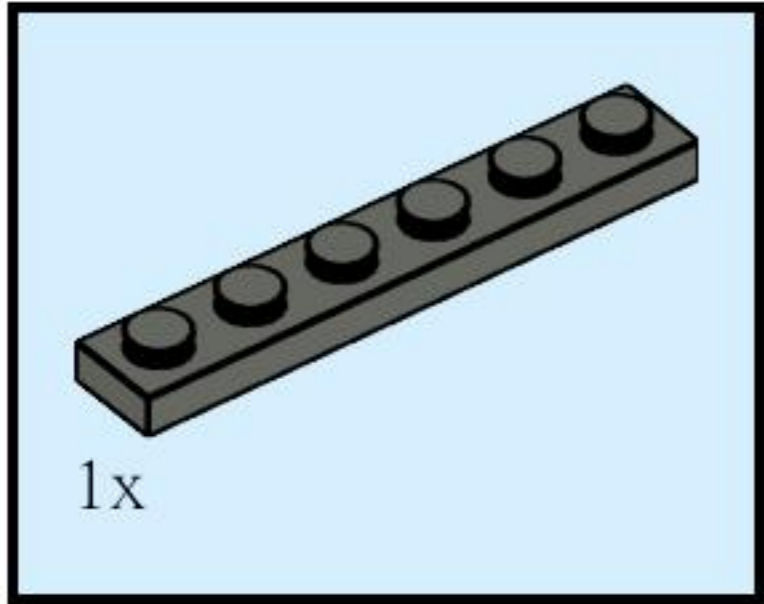
8



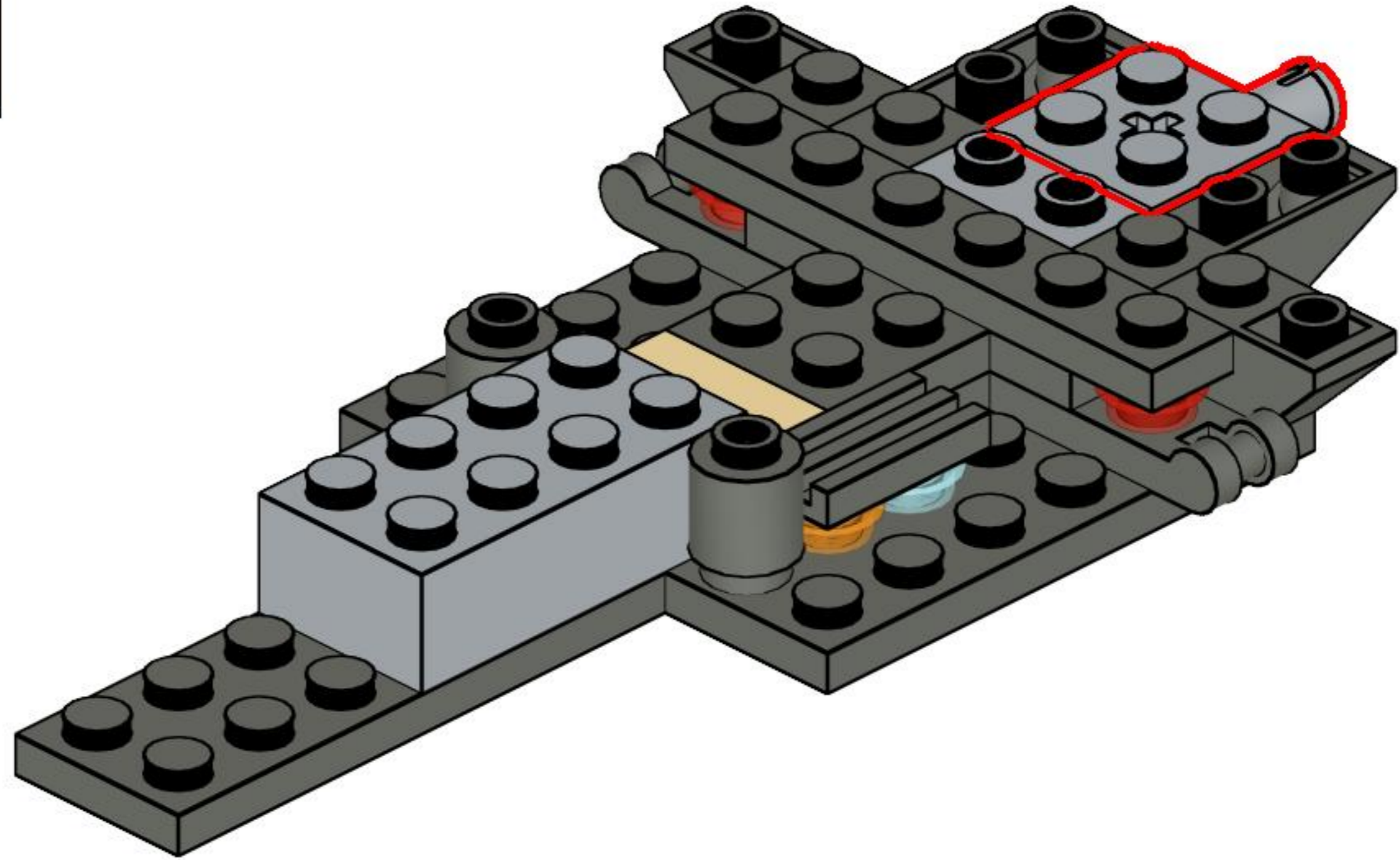
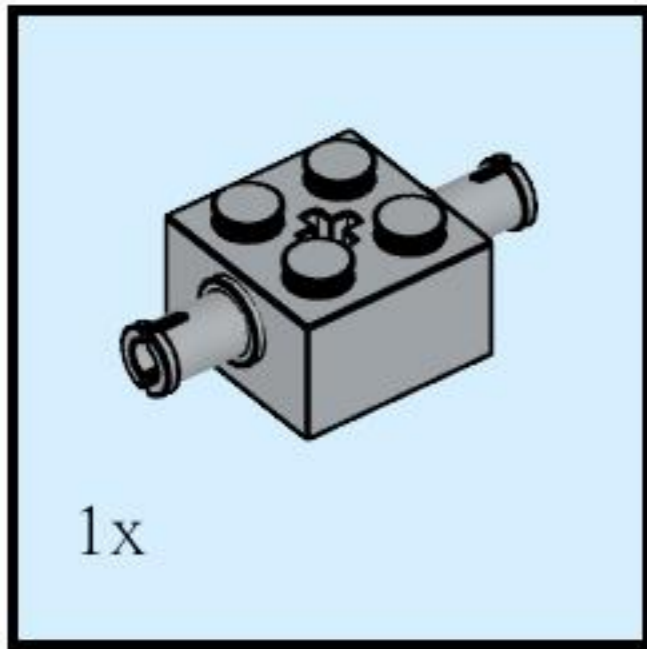
9



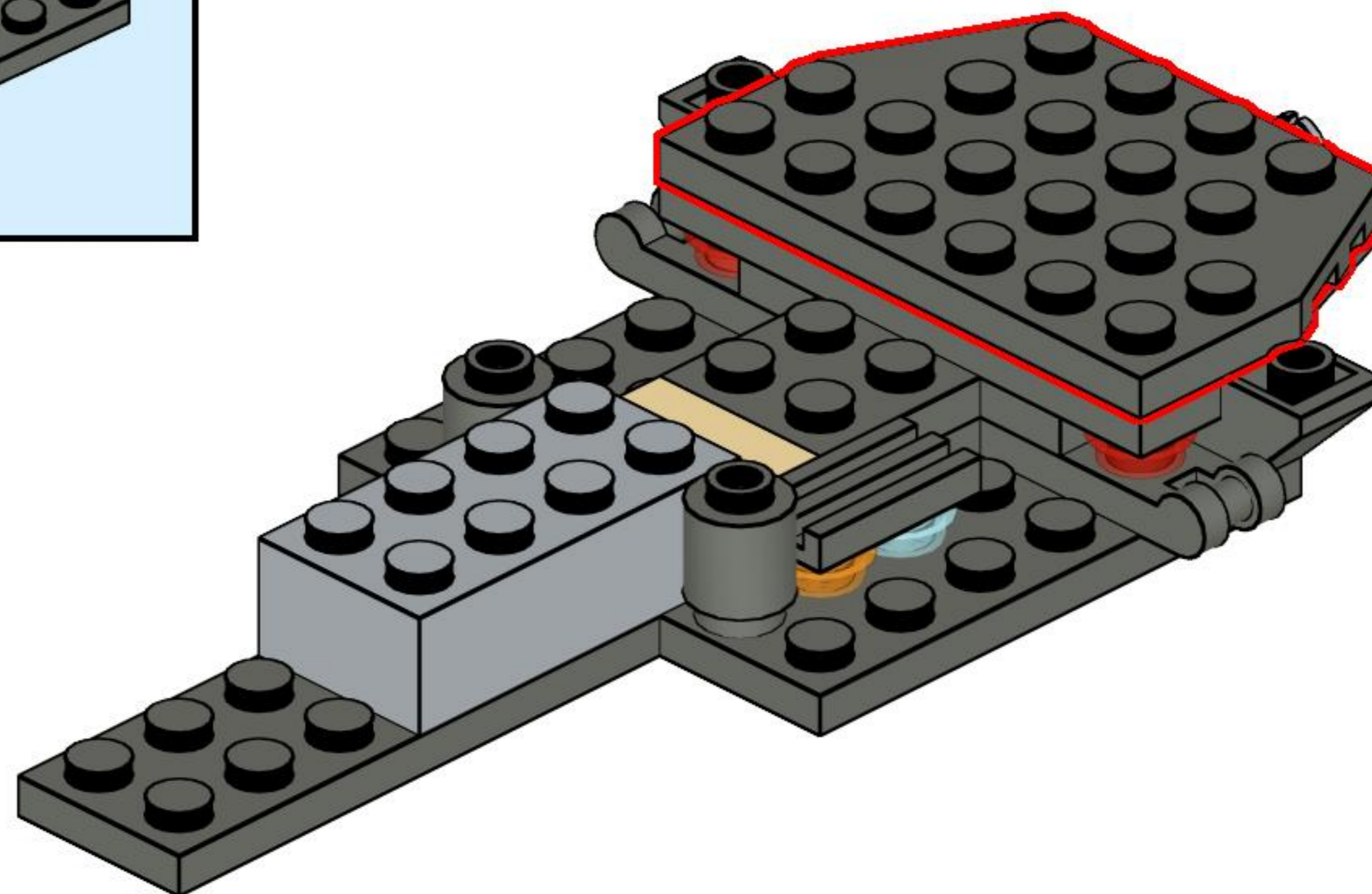
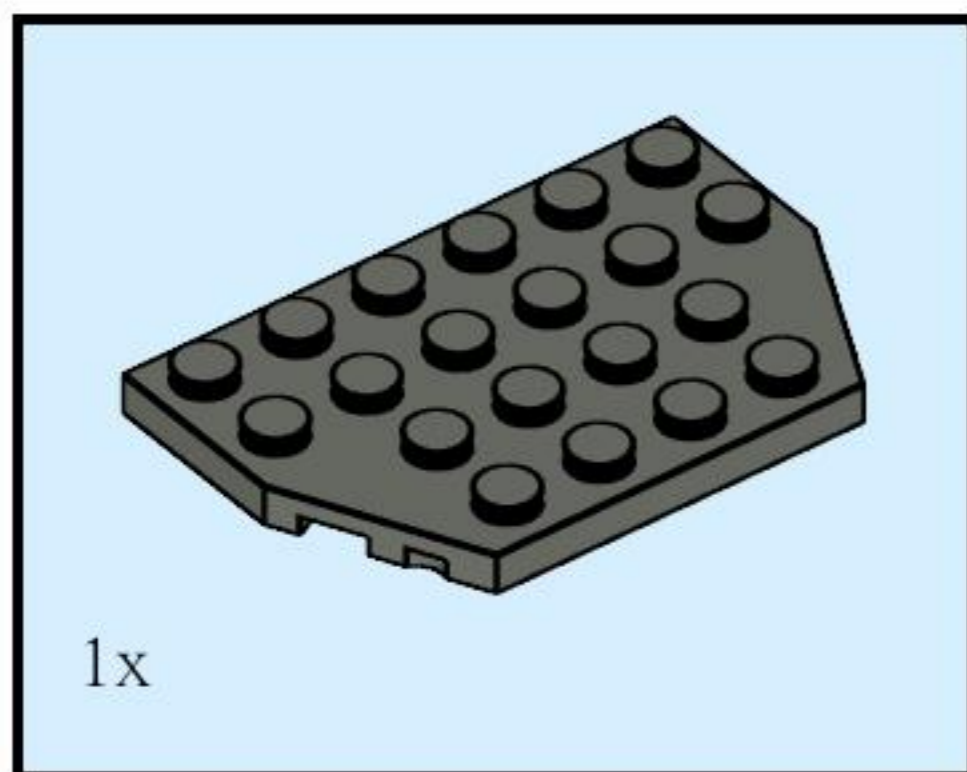
10



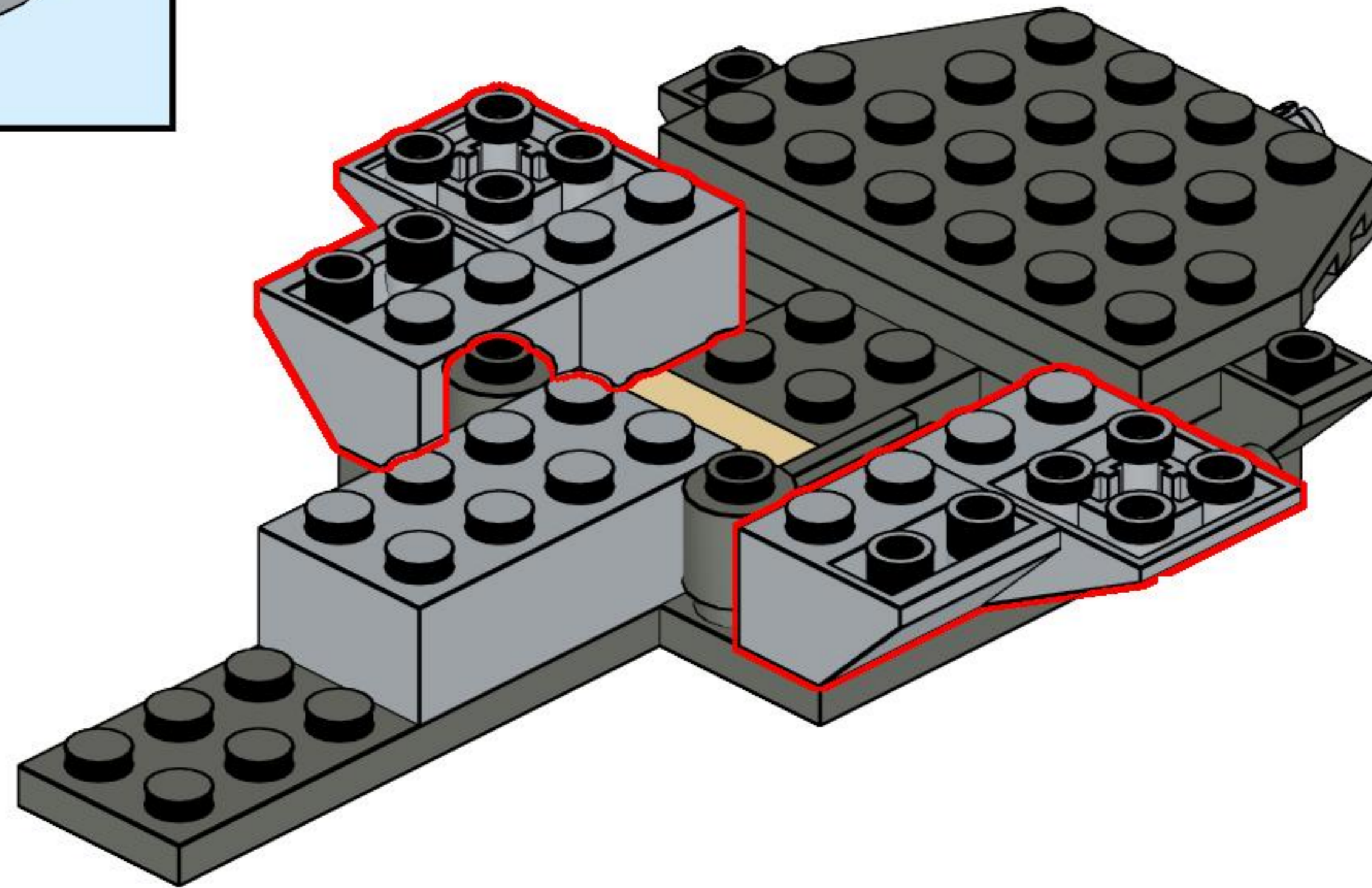
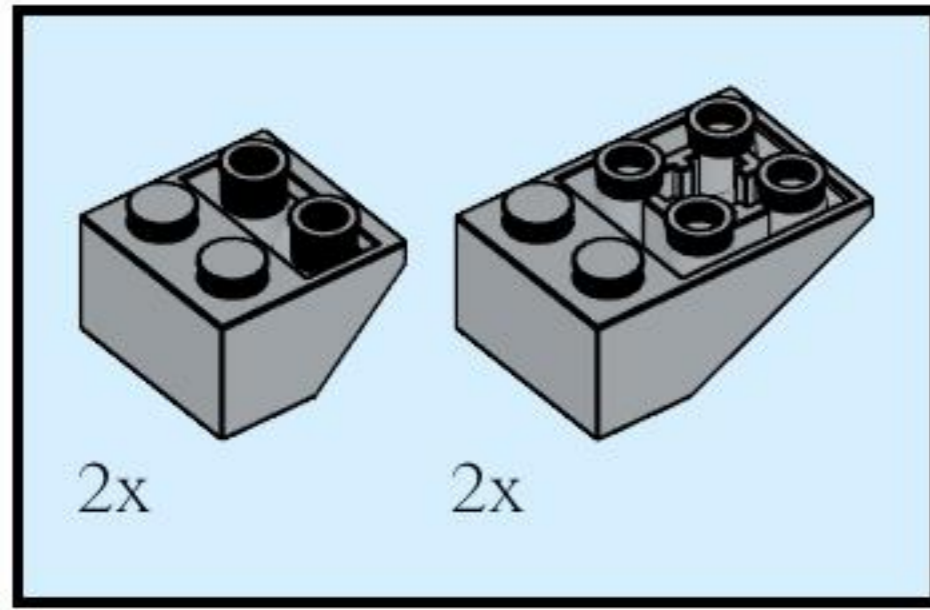
11



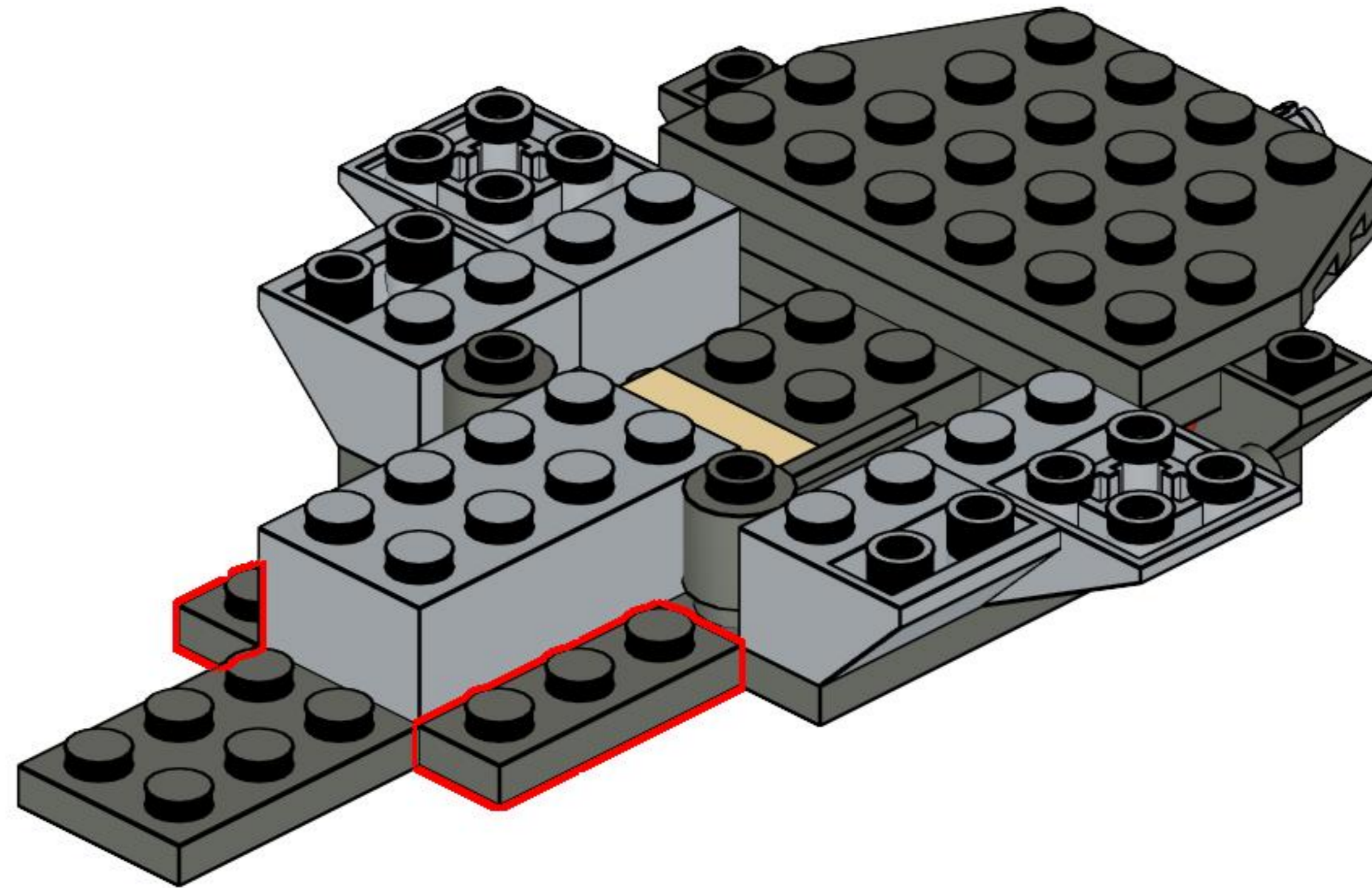
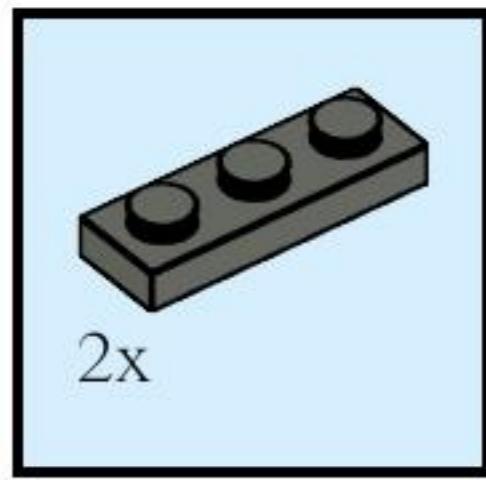
12



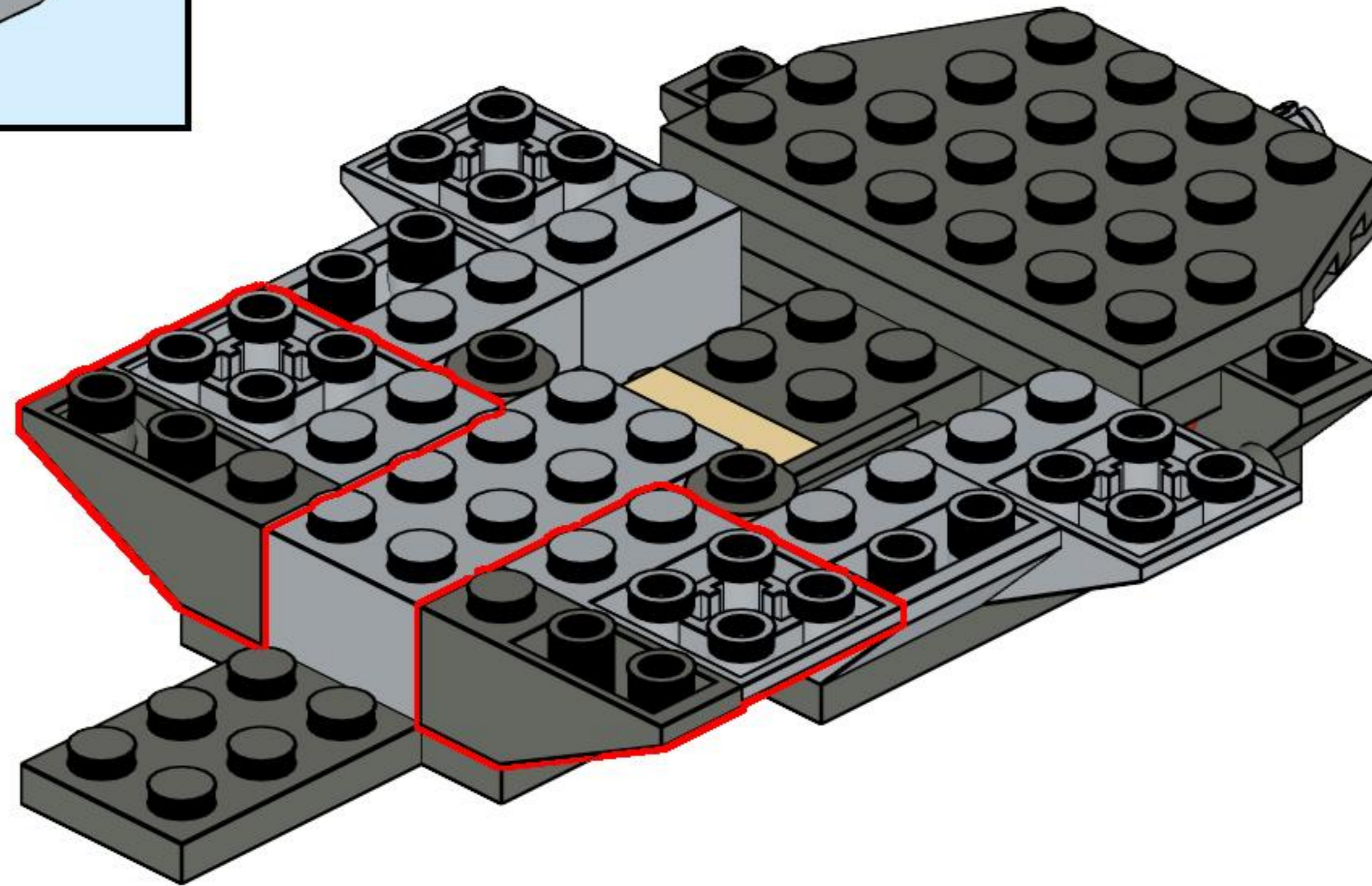
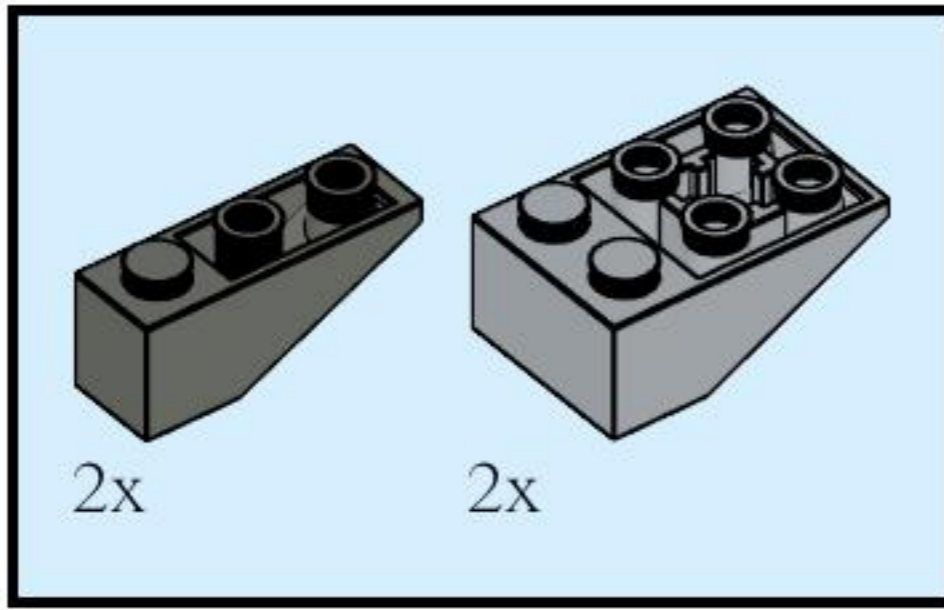
13



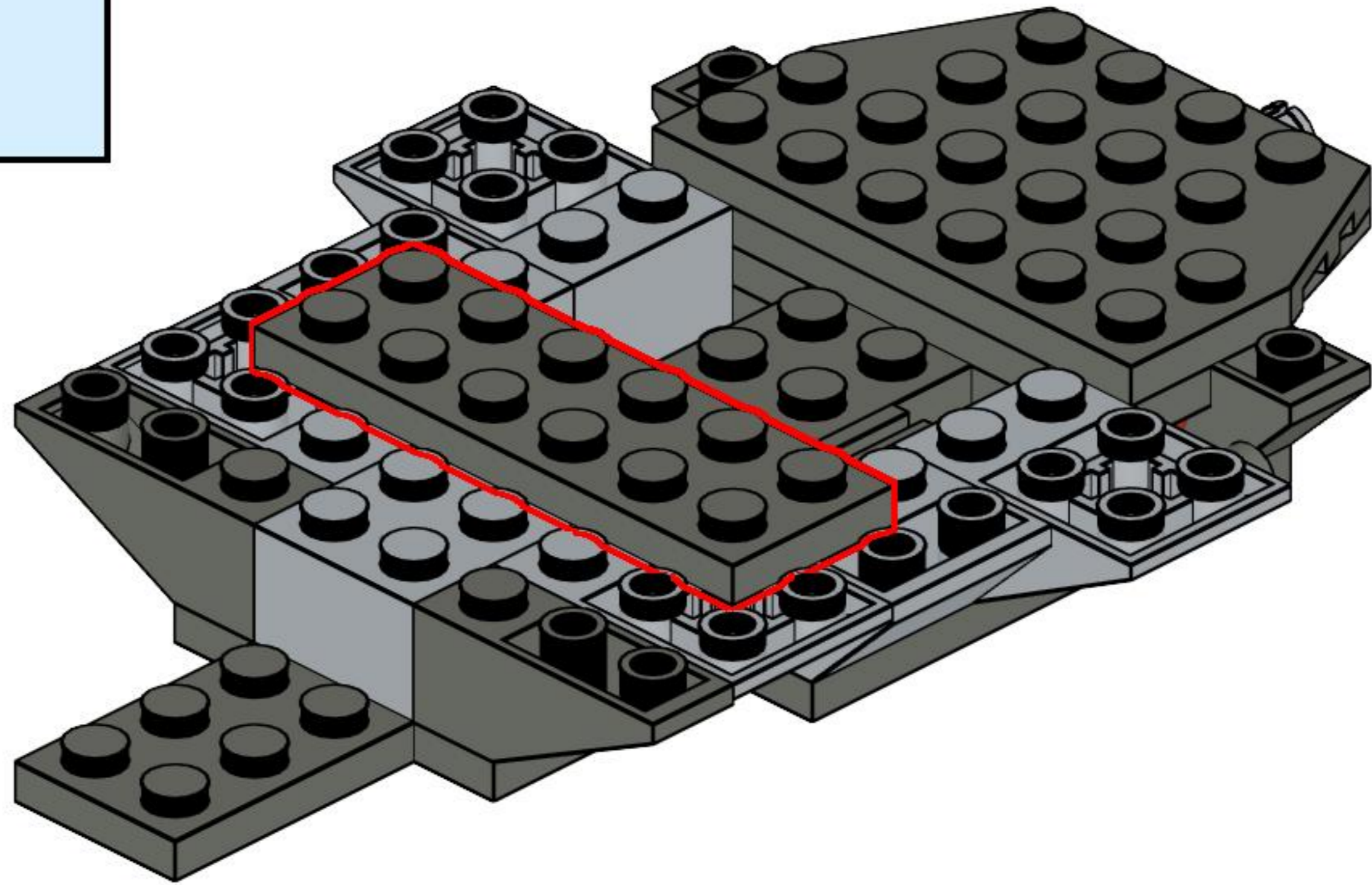
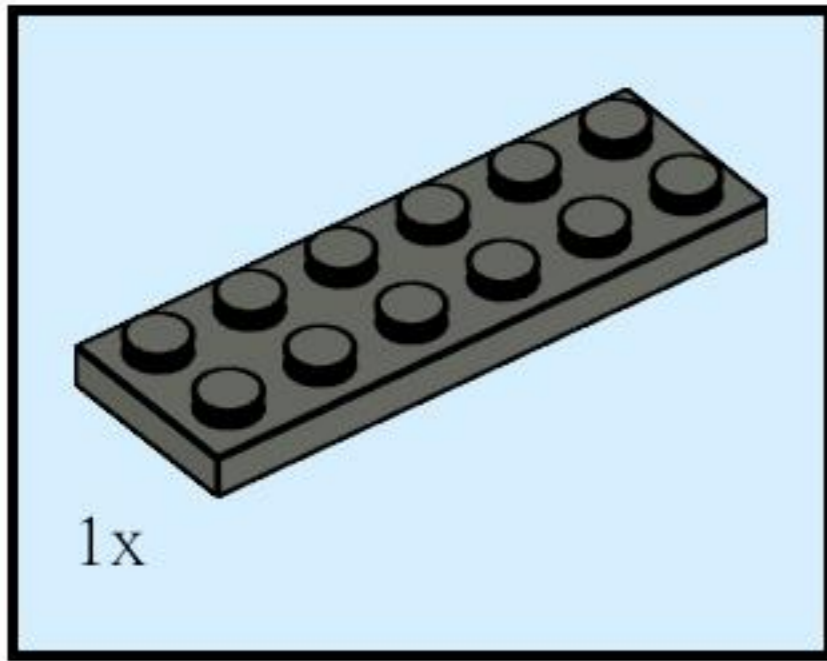
14



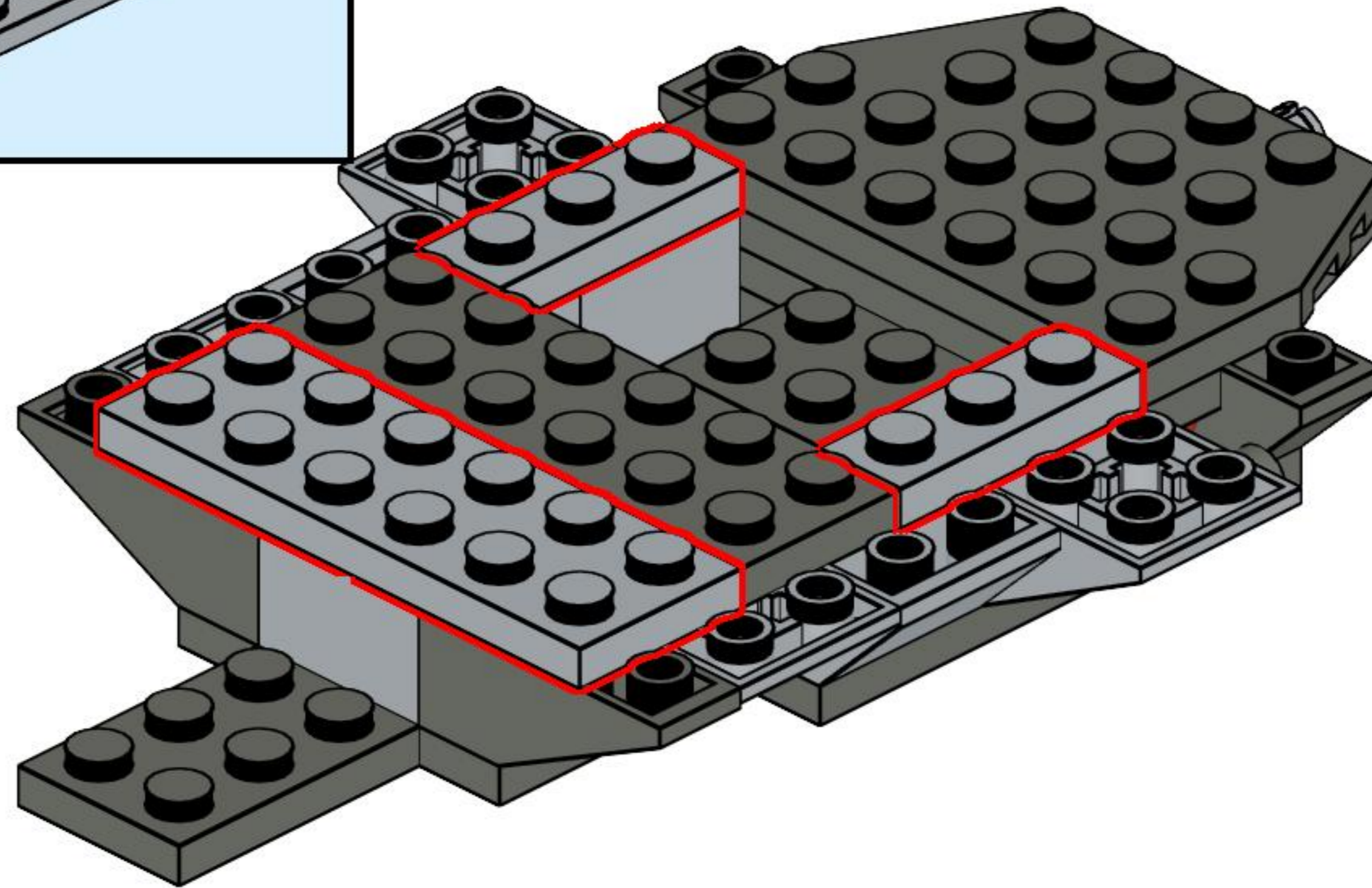
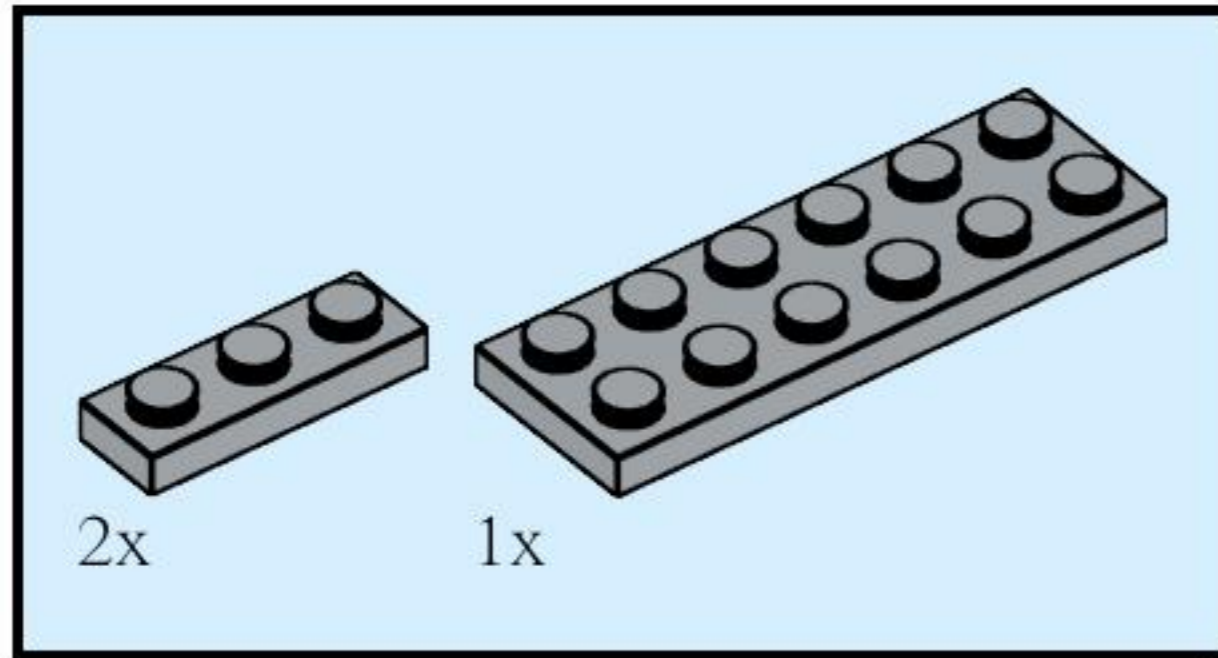
15



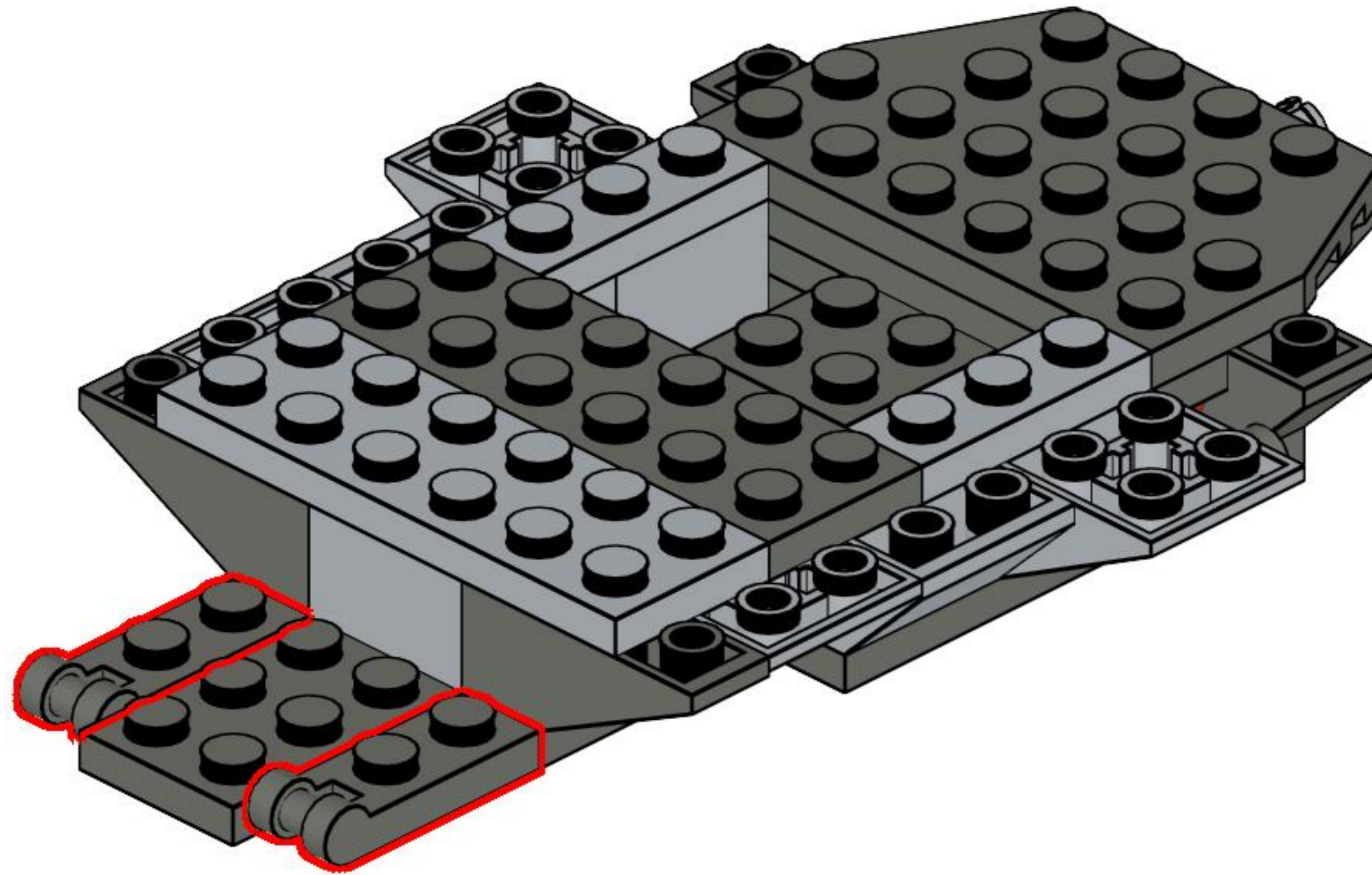
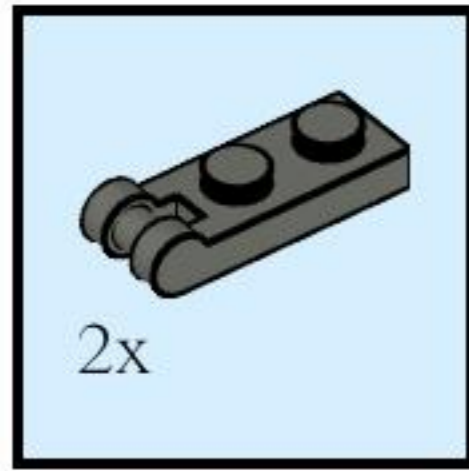
16



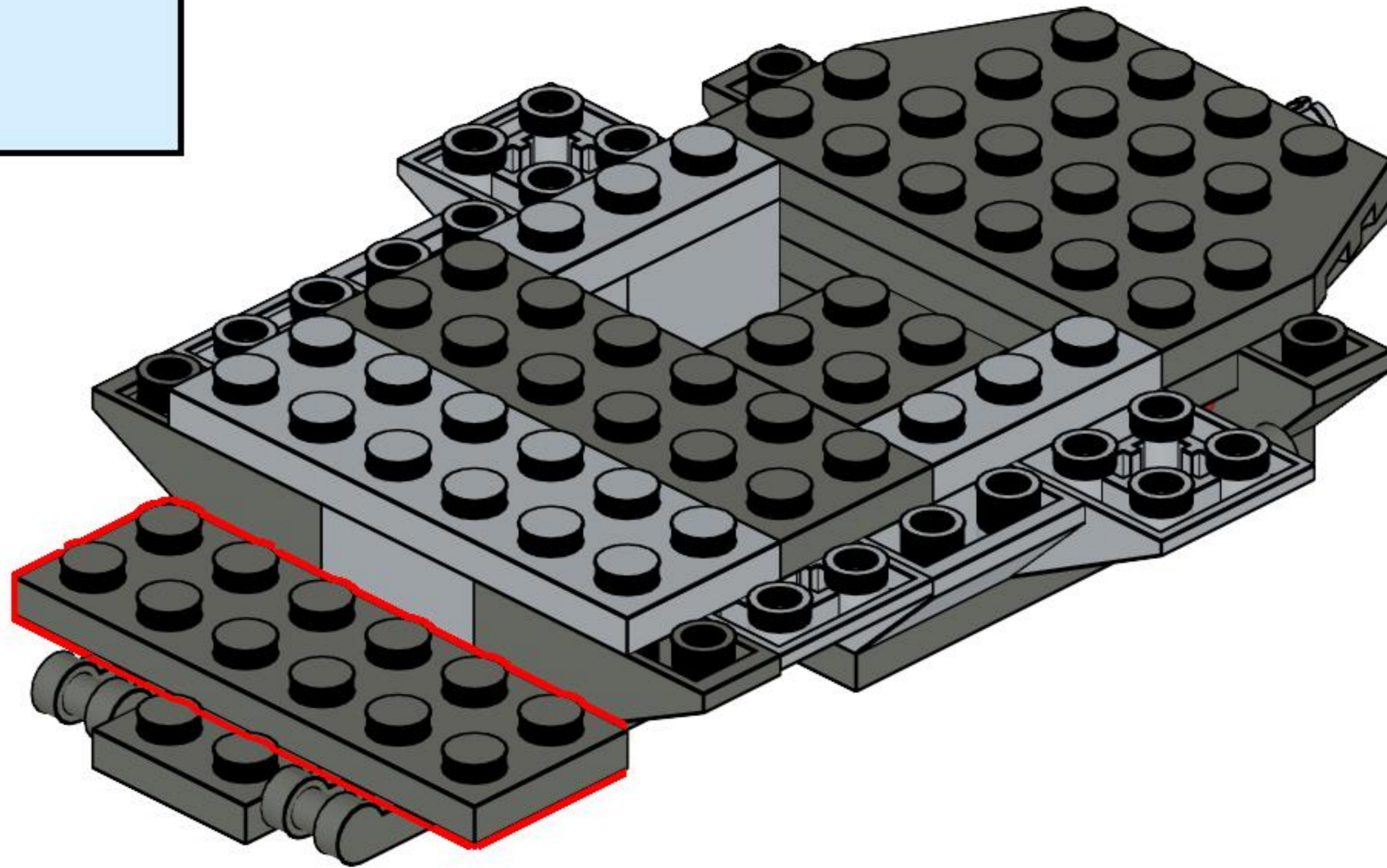
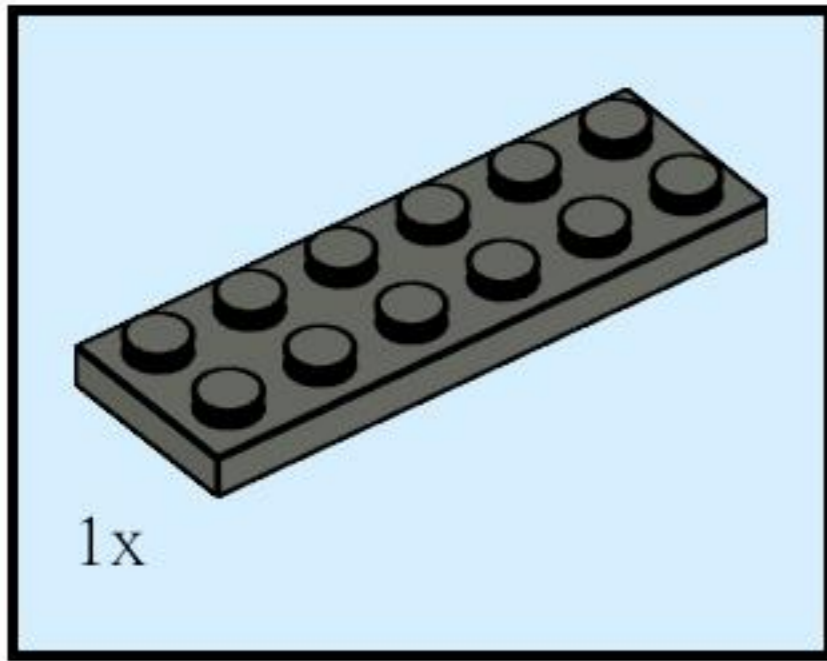
17



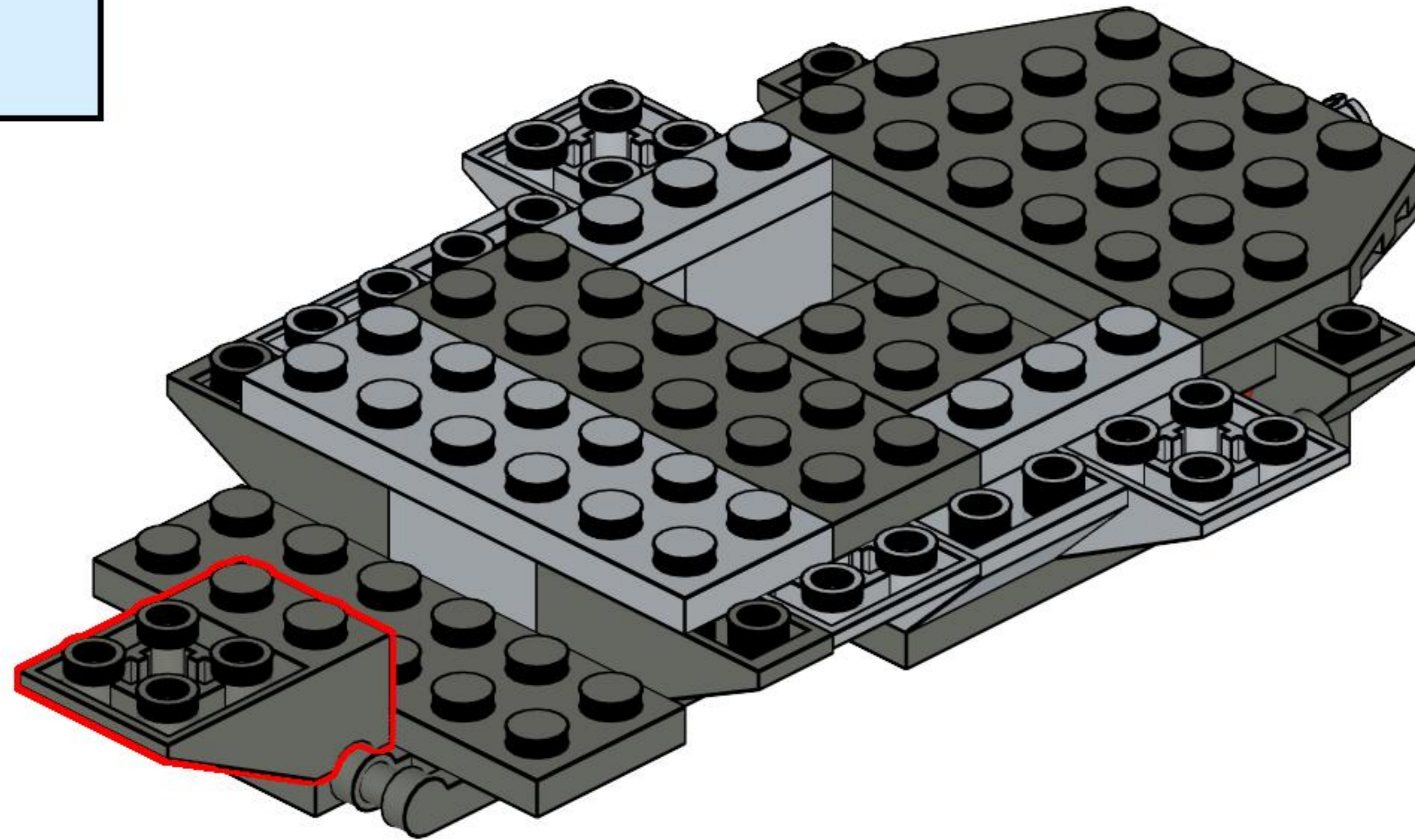
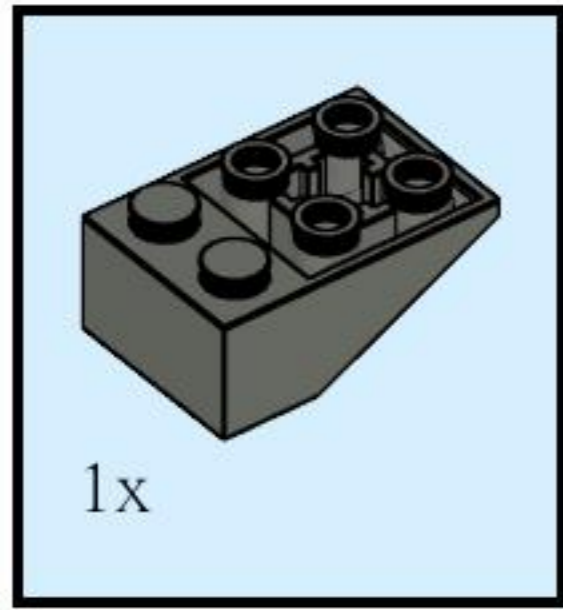
18



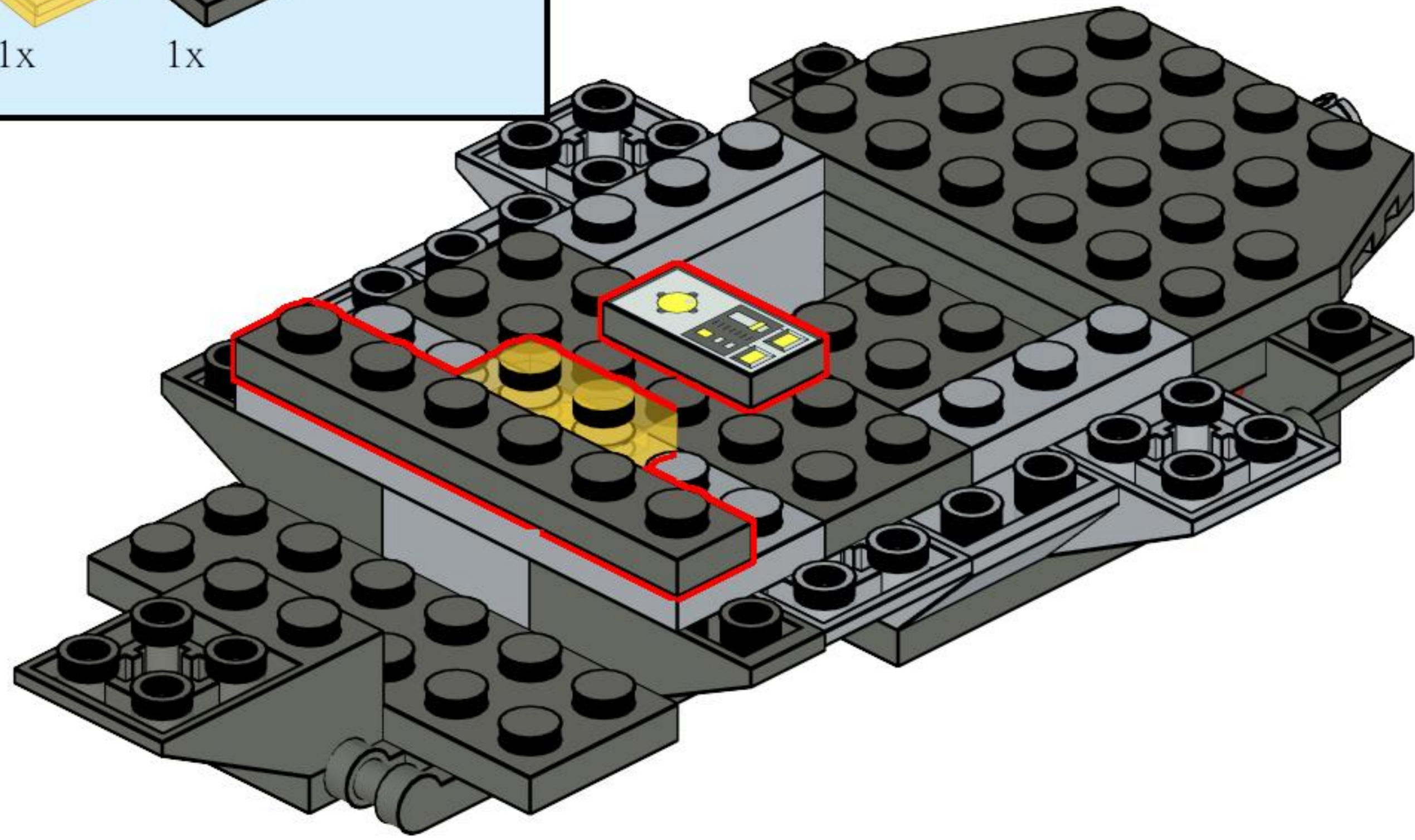
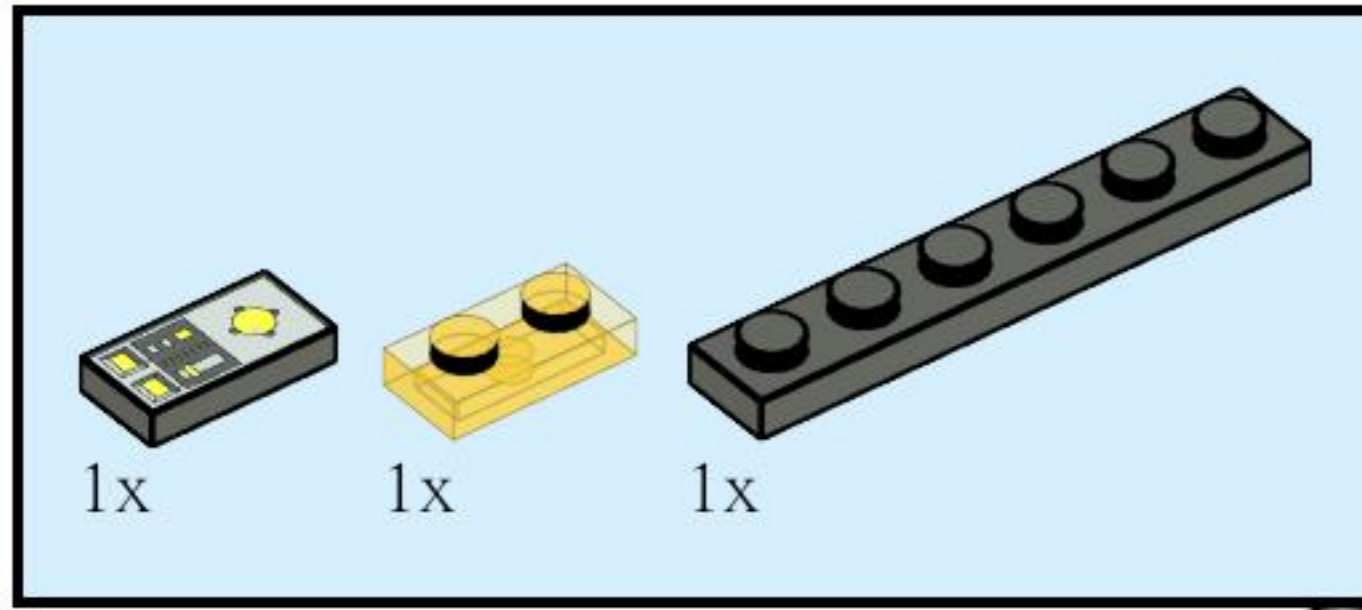
19



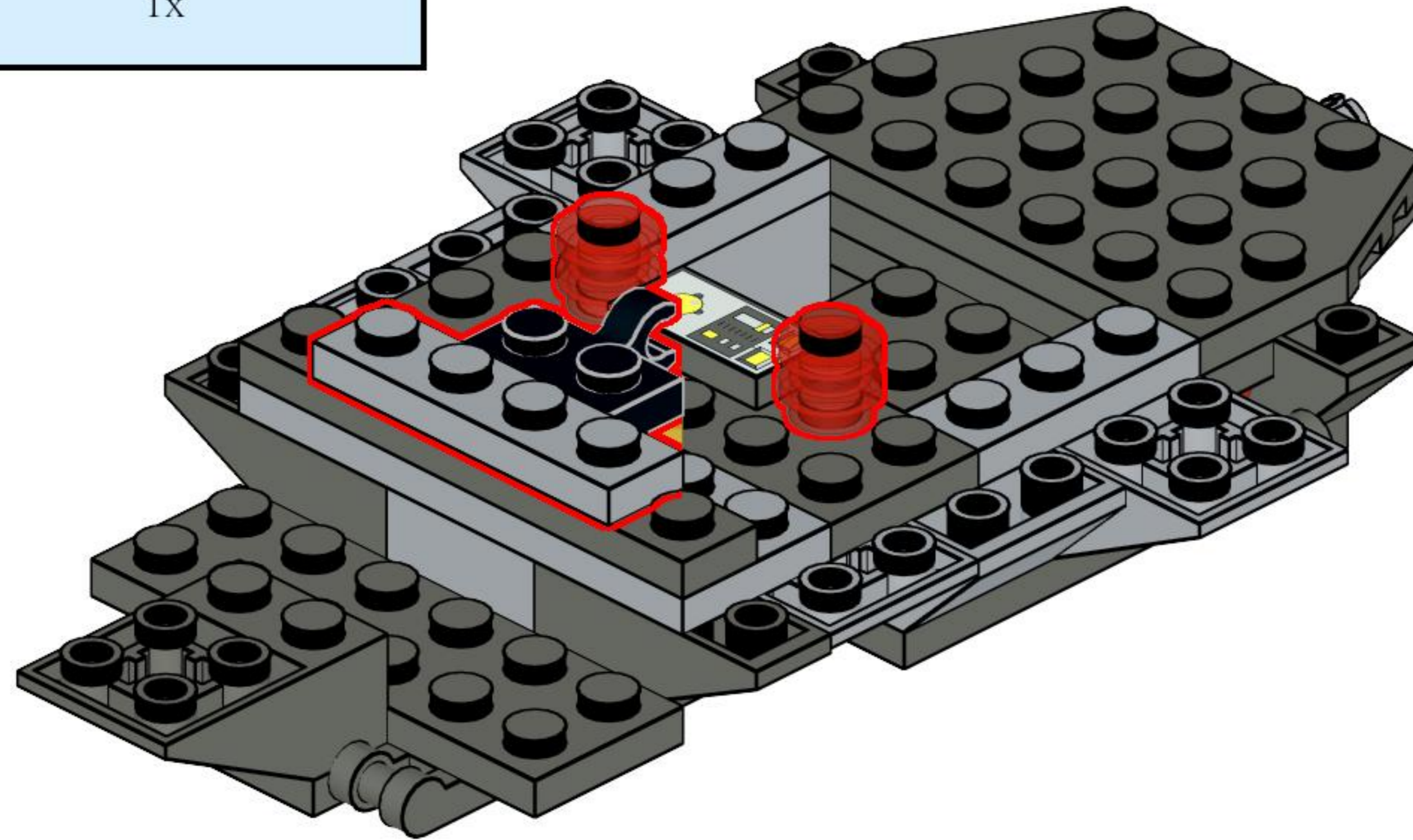
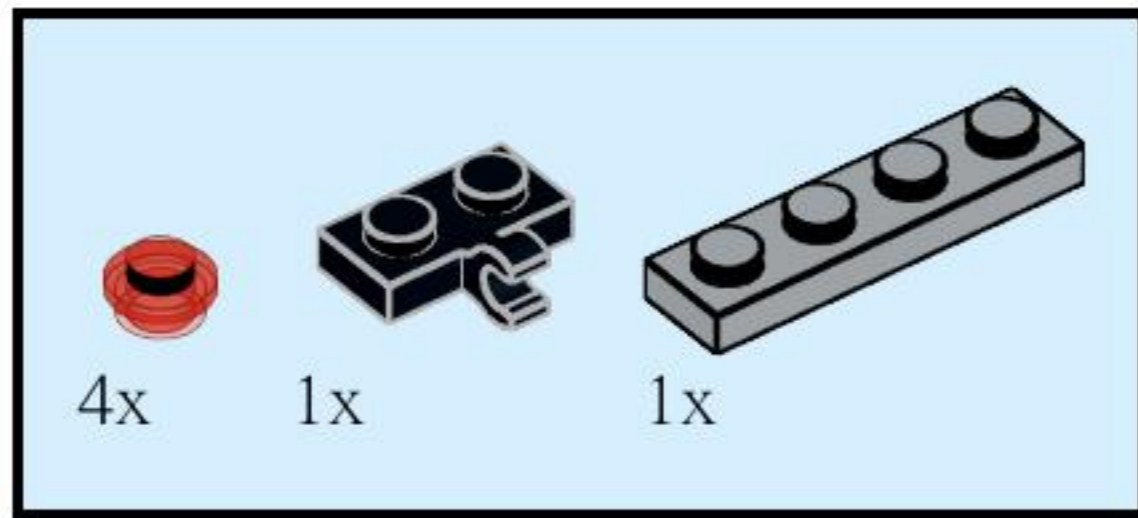
20



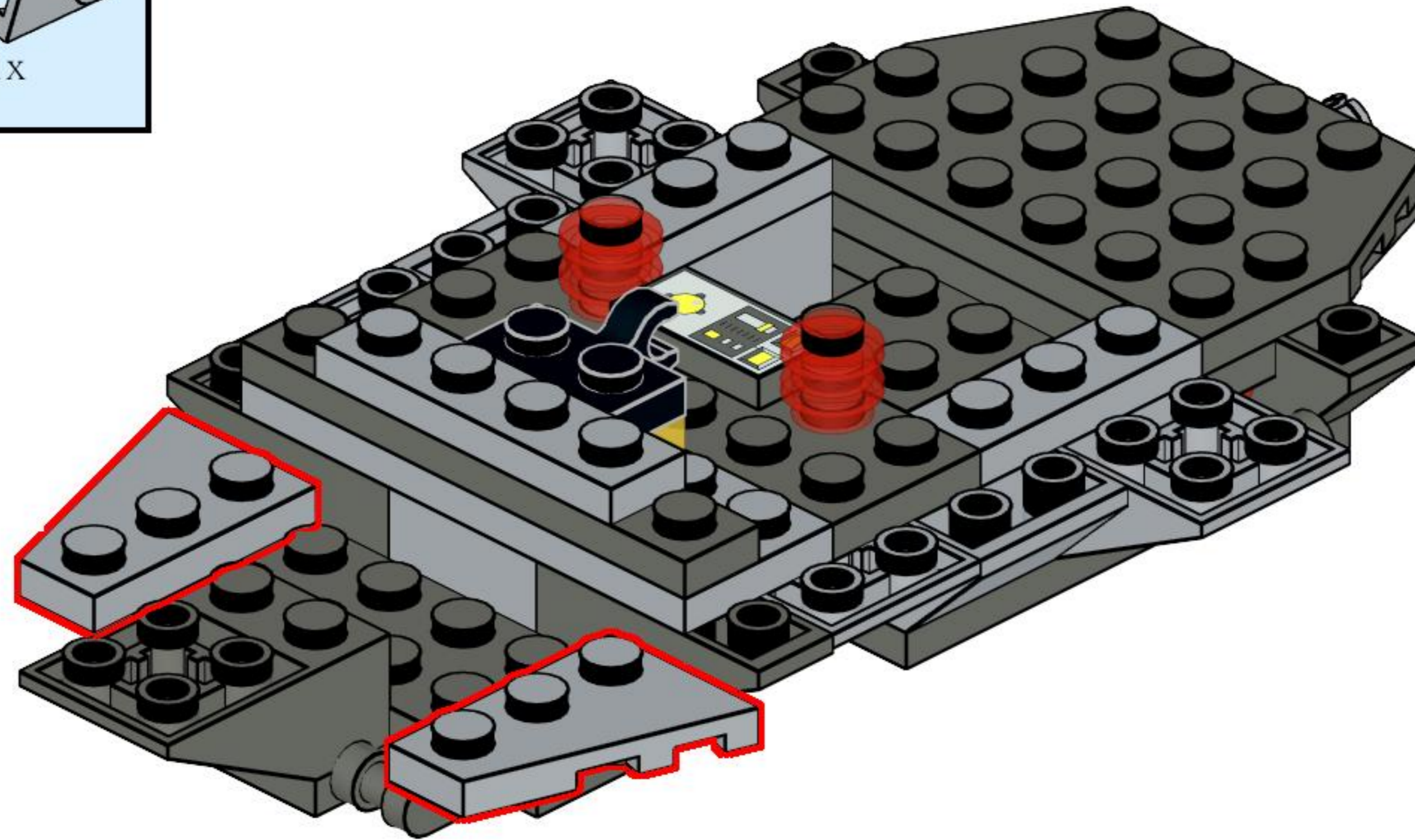
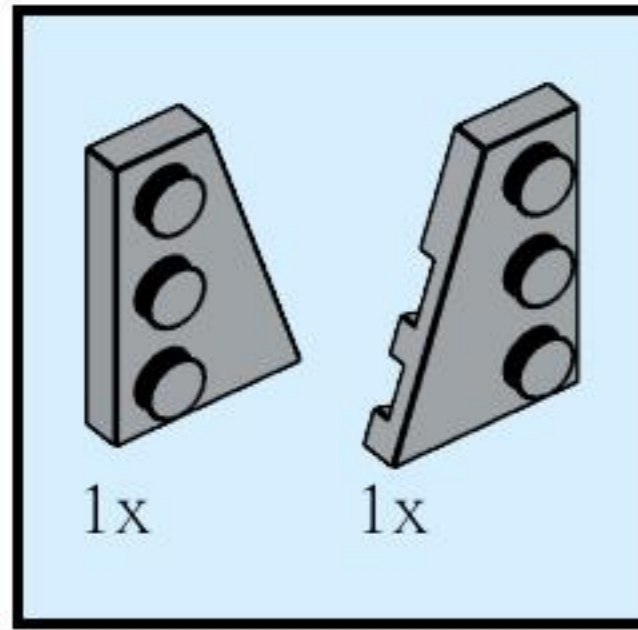
21



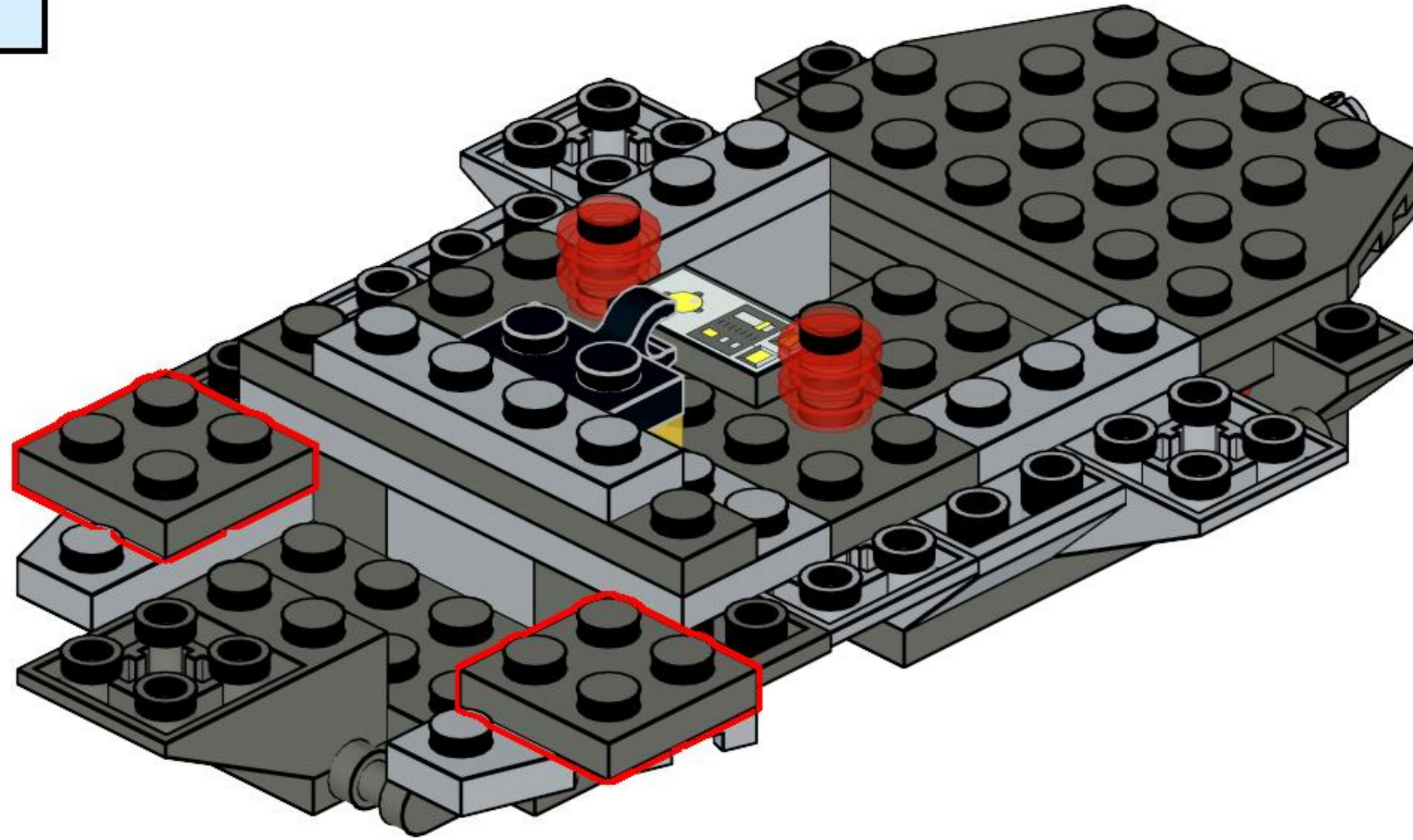
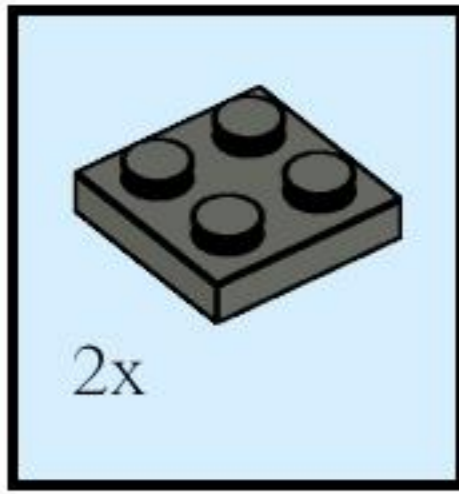
22



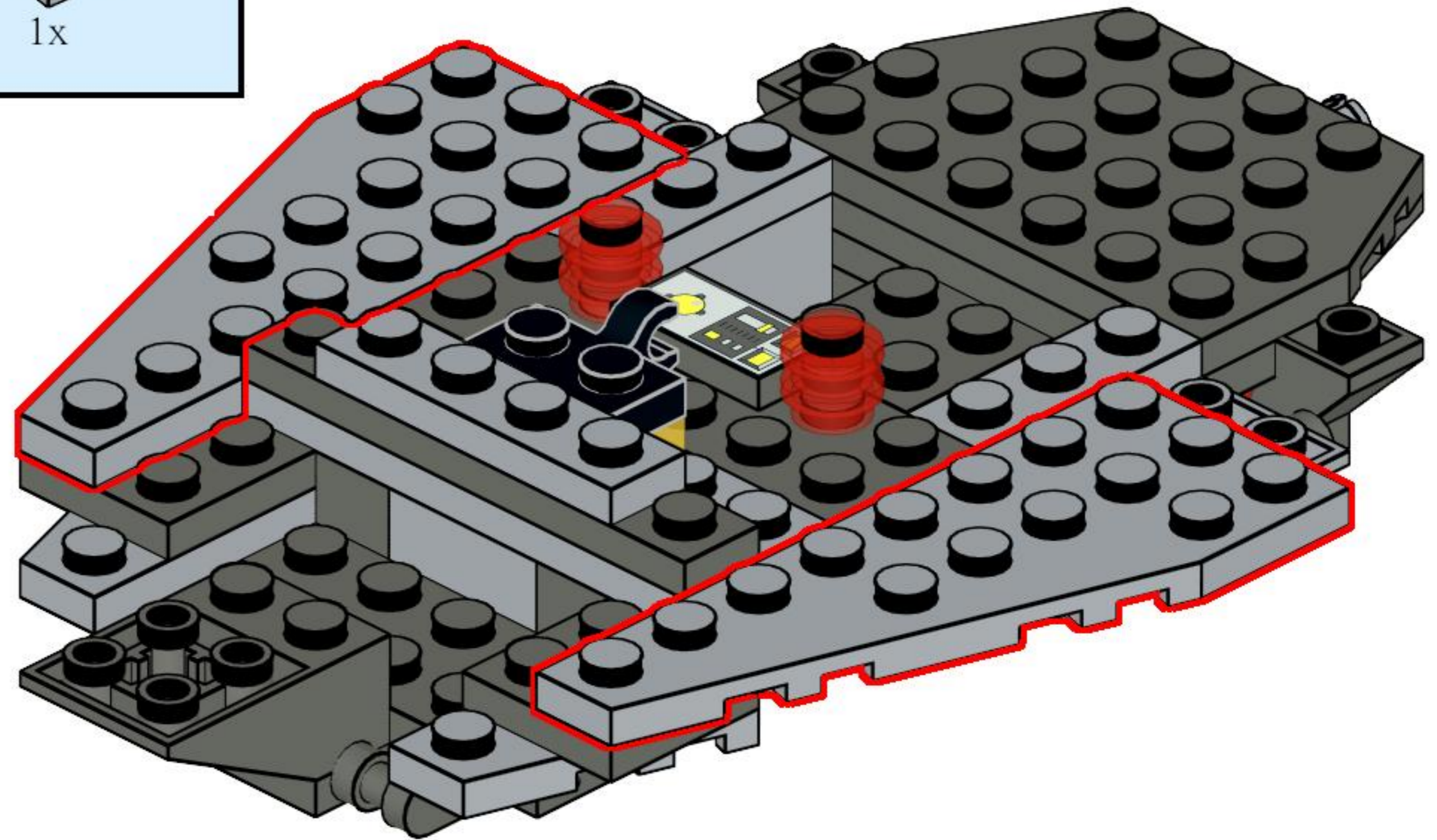
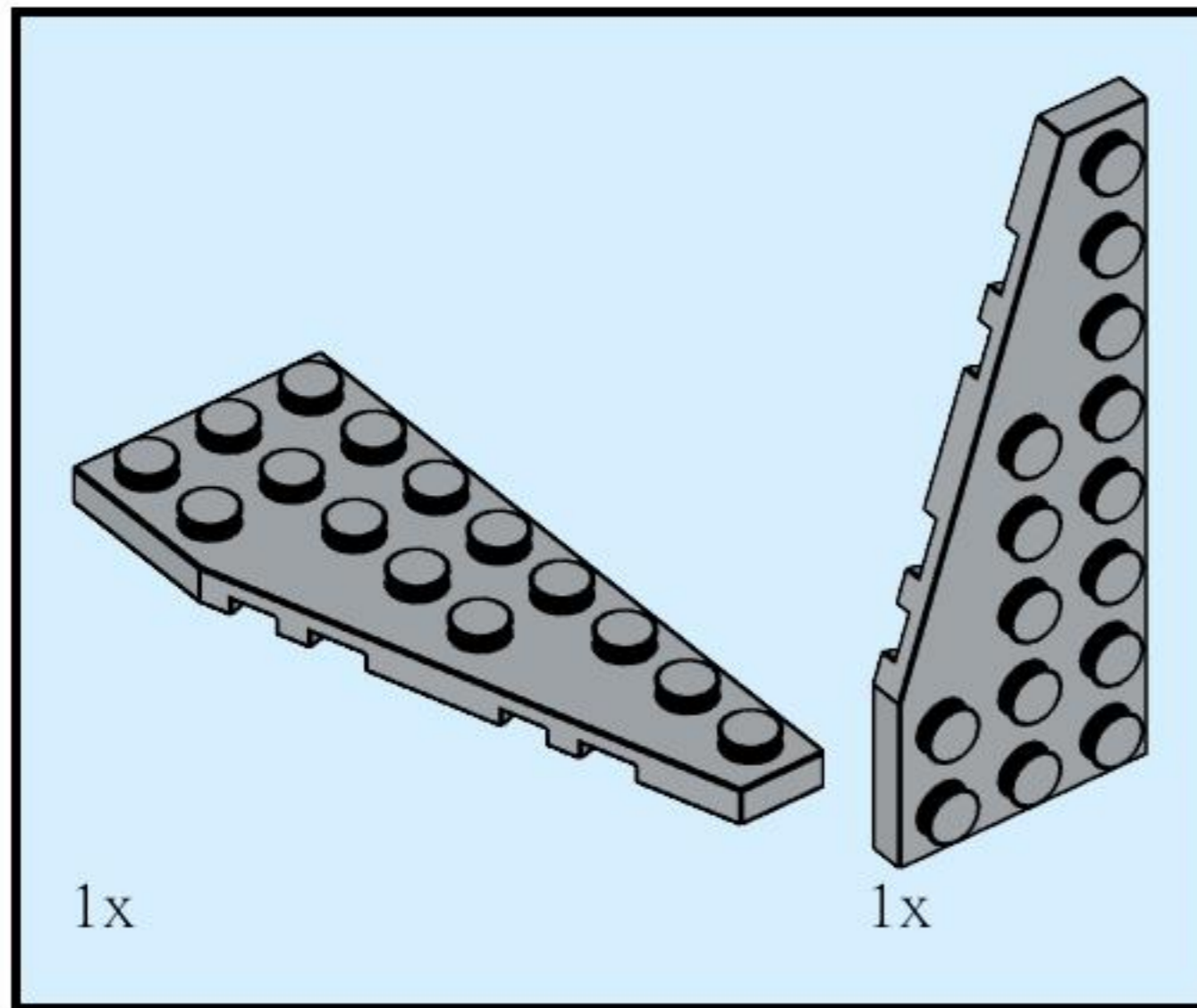
23



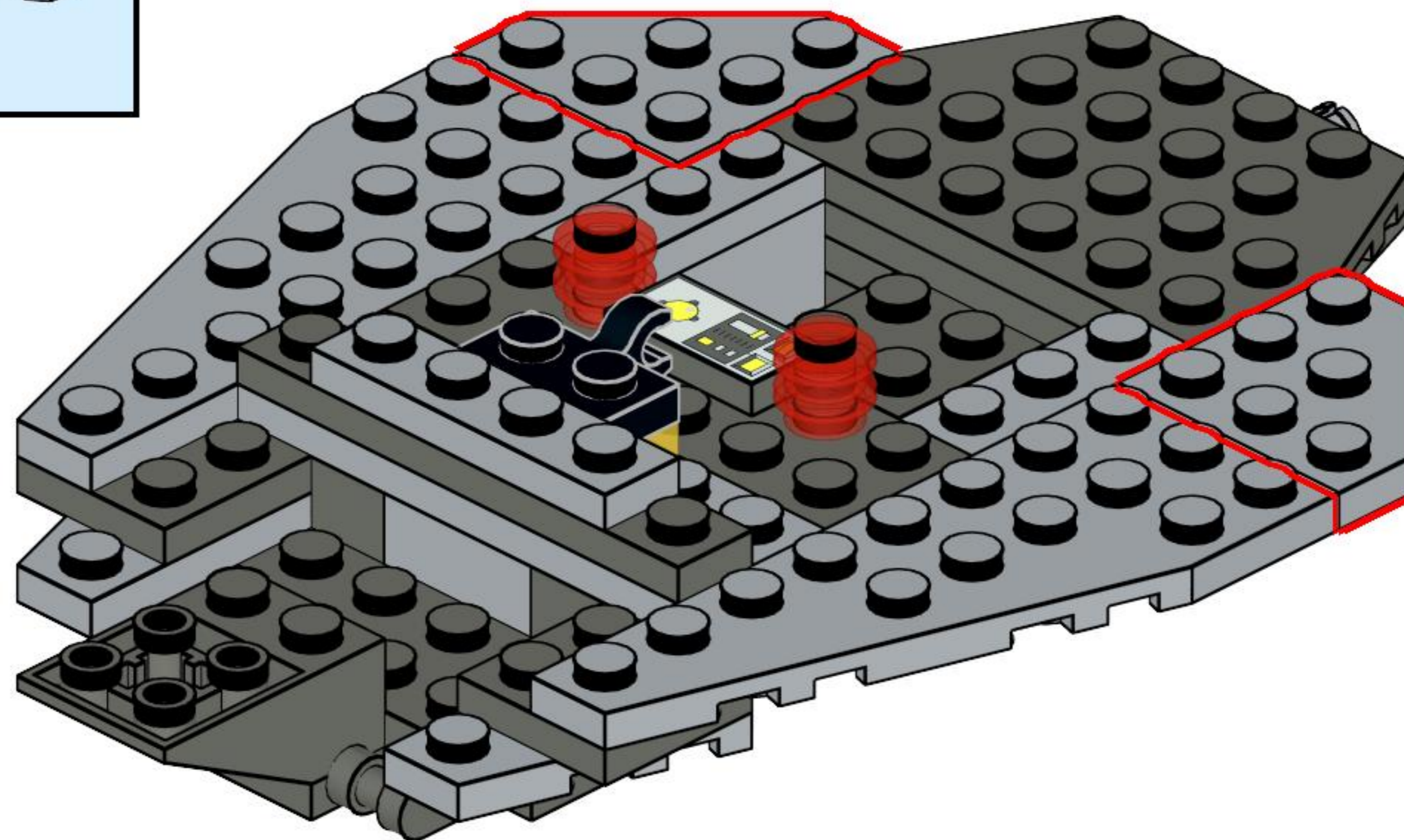
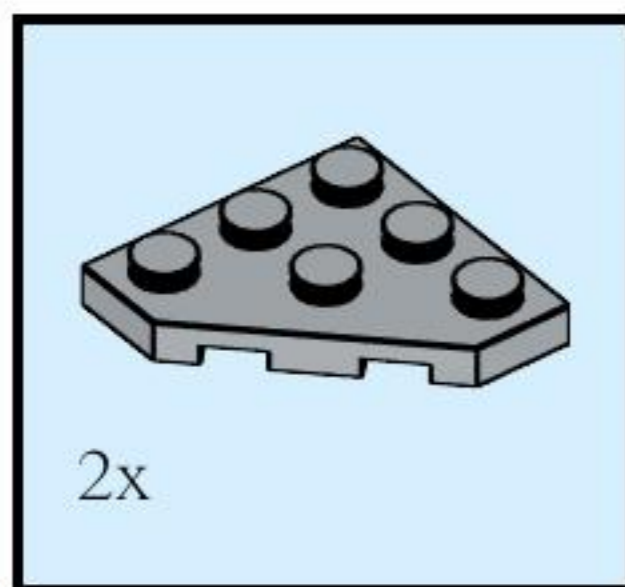
24



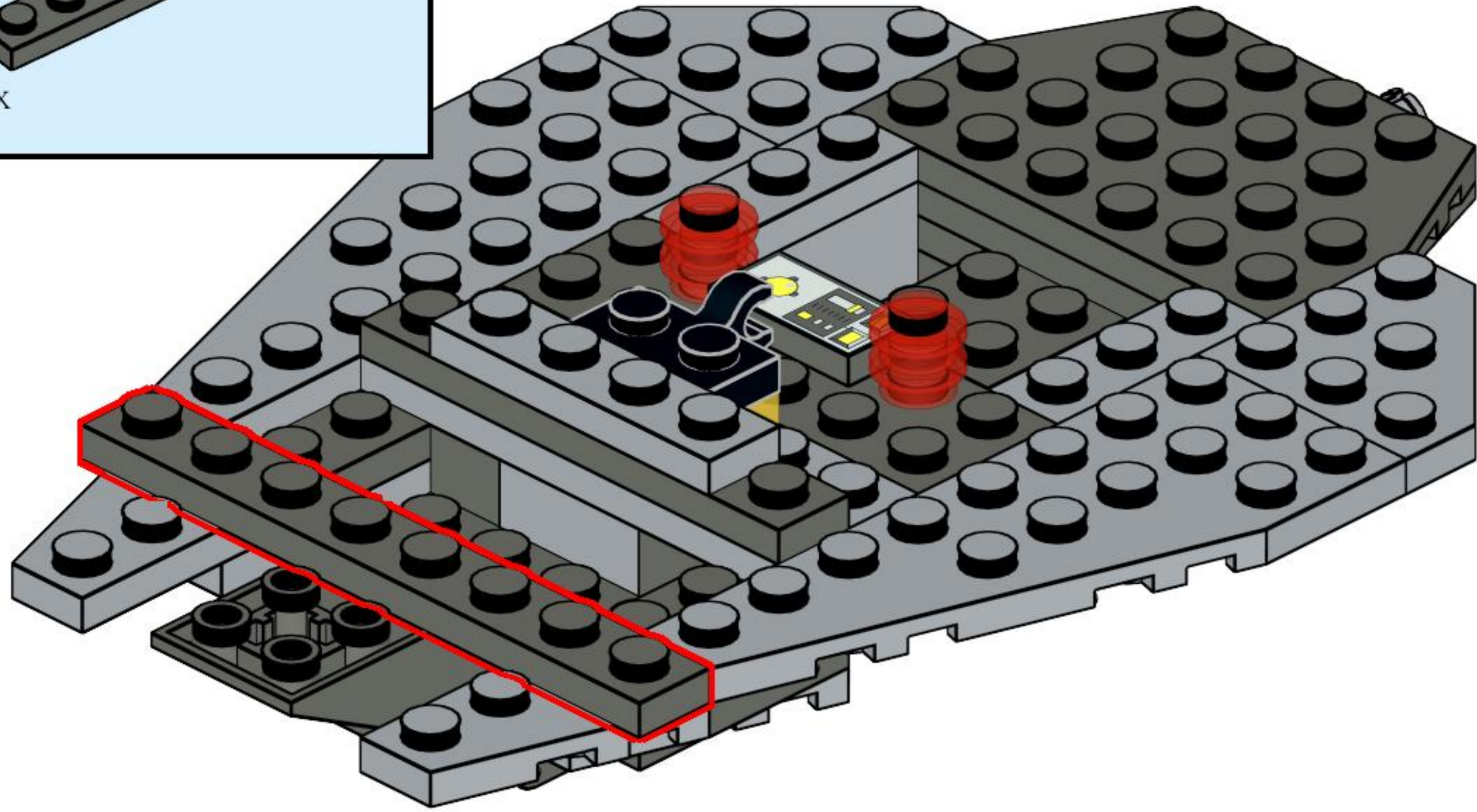
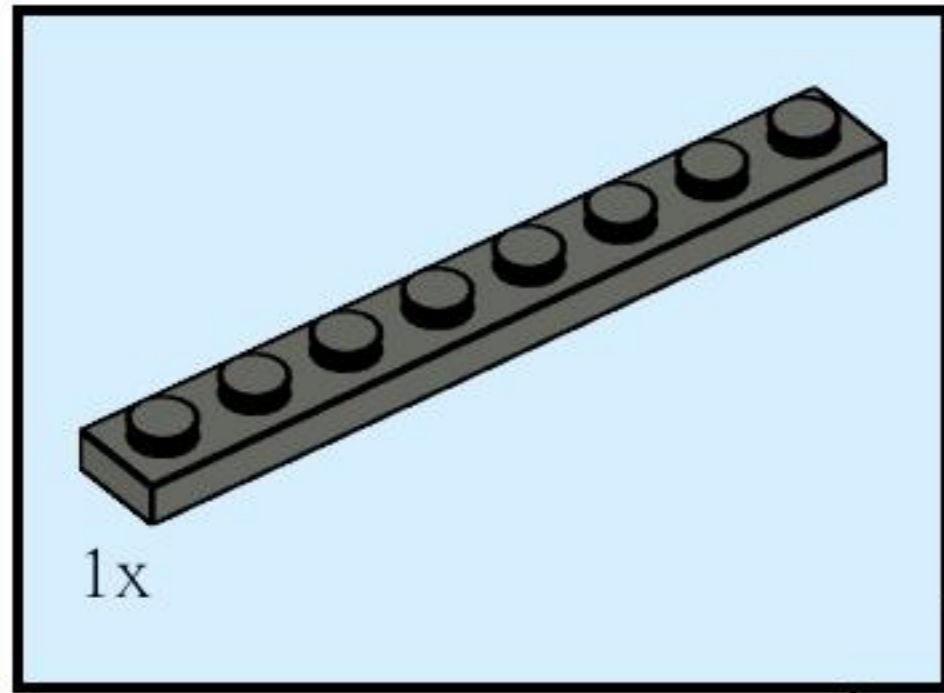
25



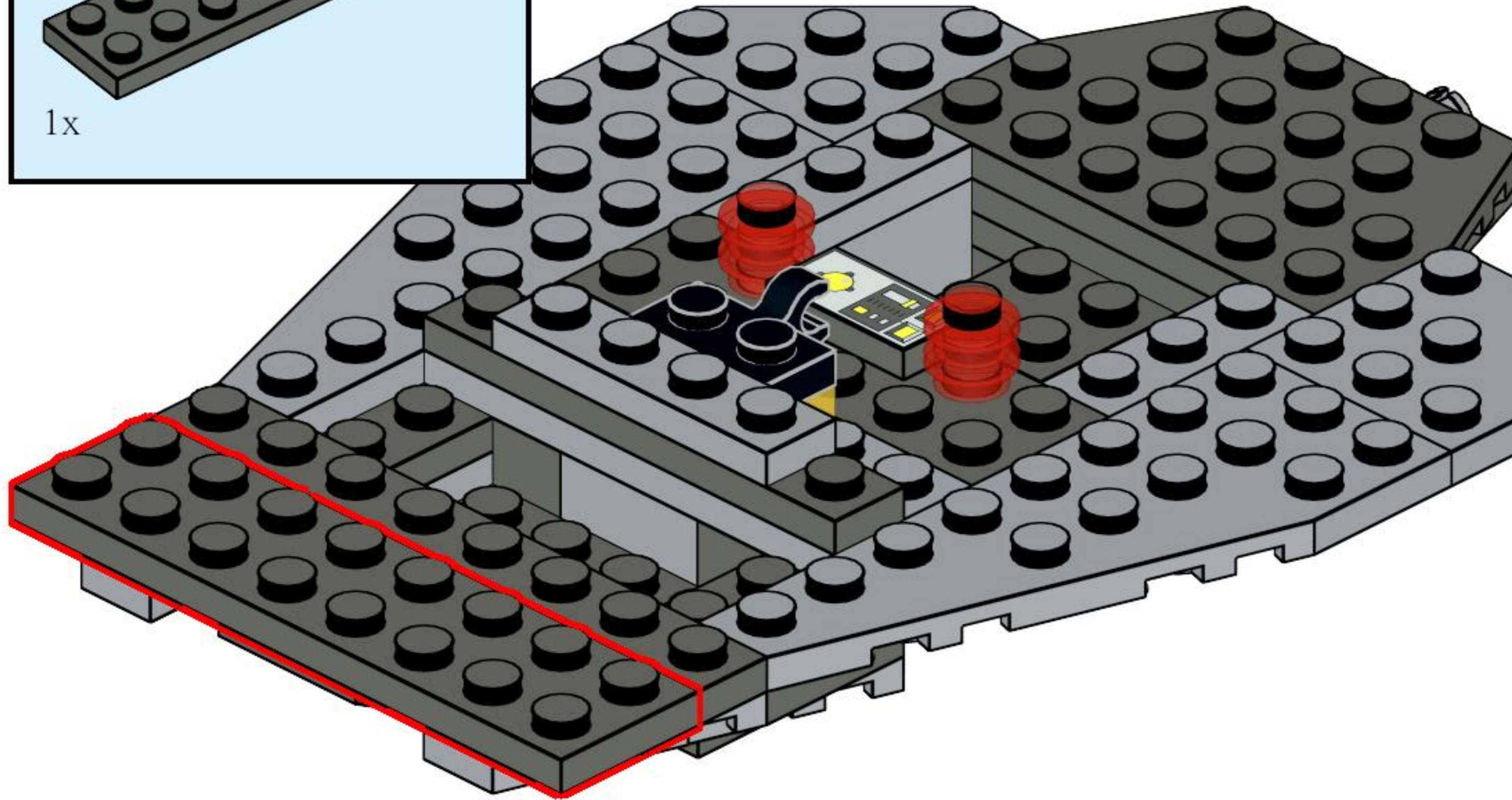
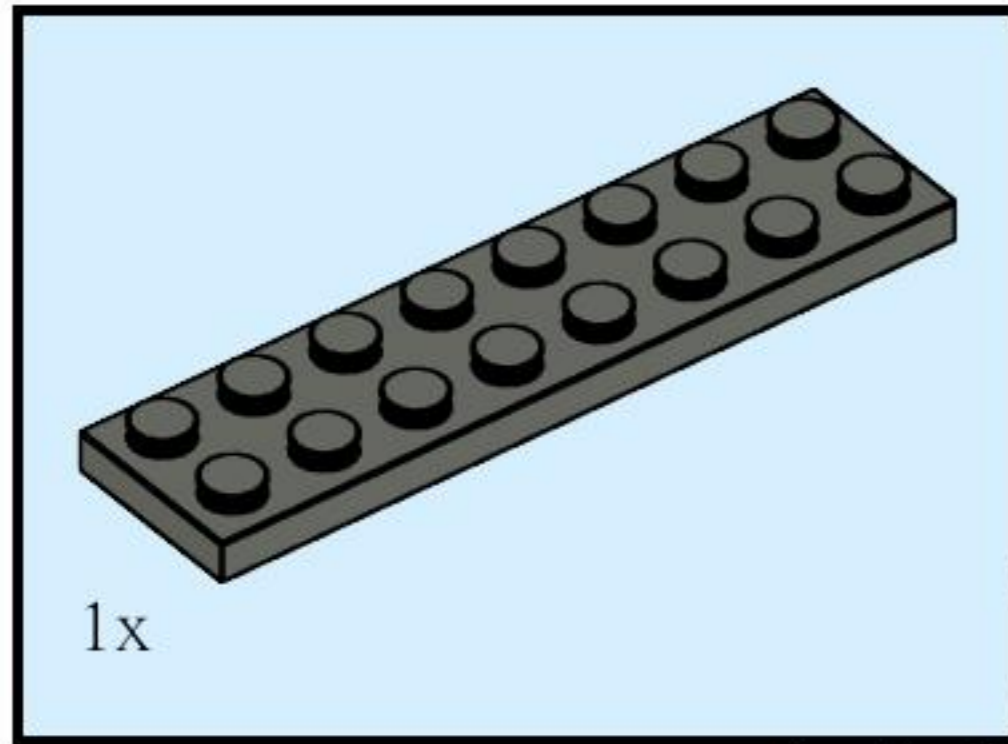
26



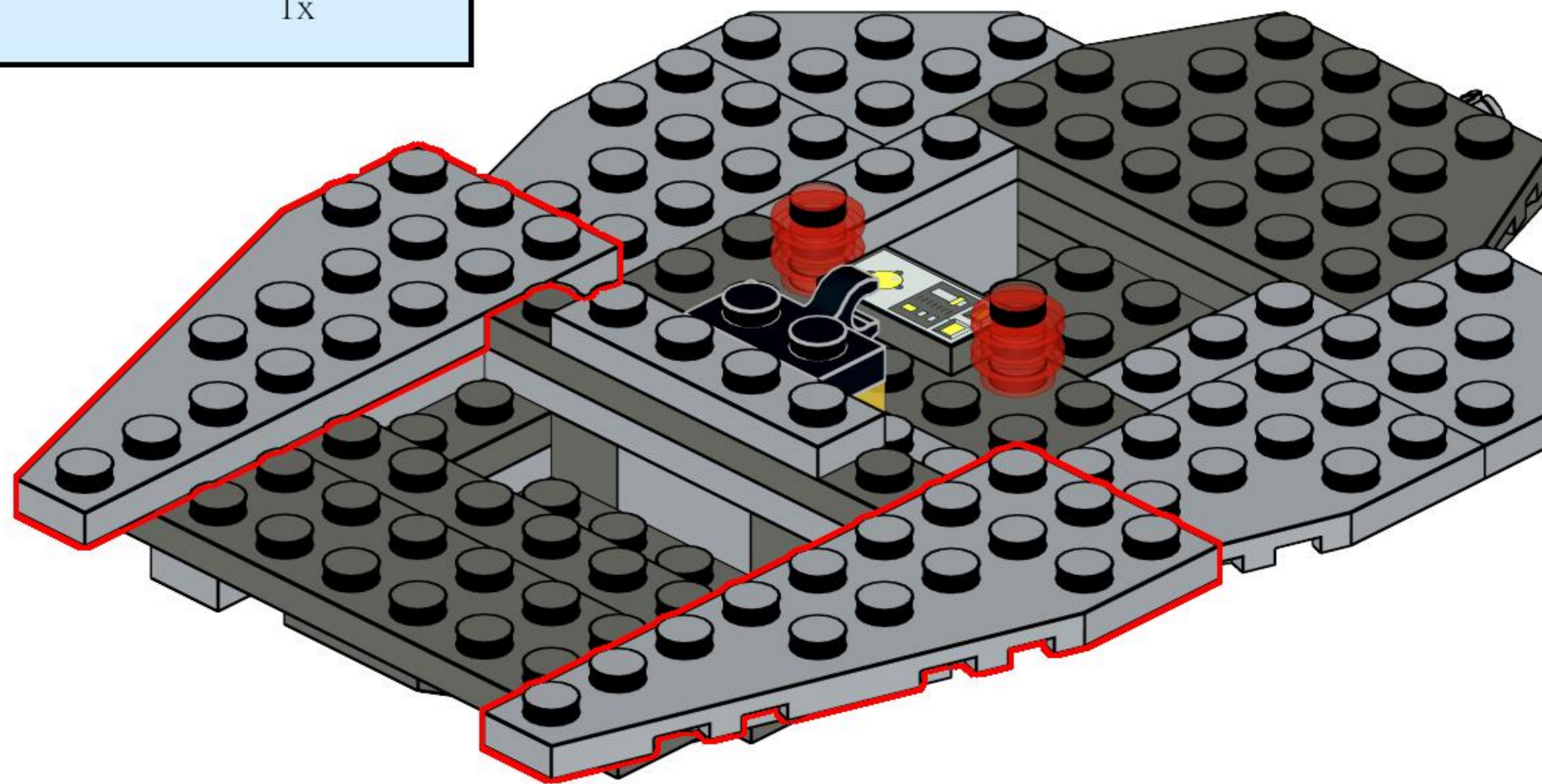
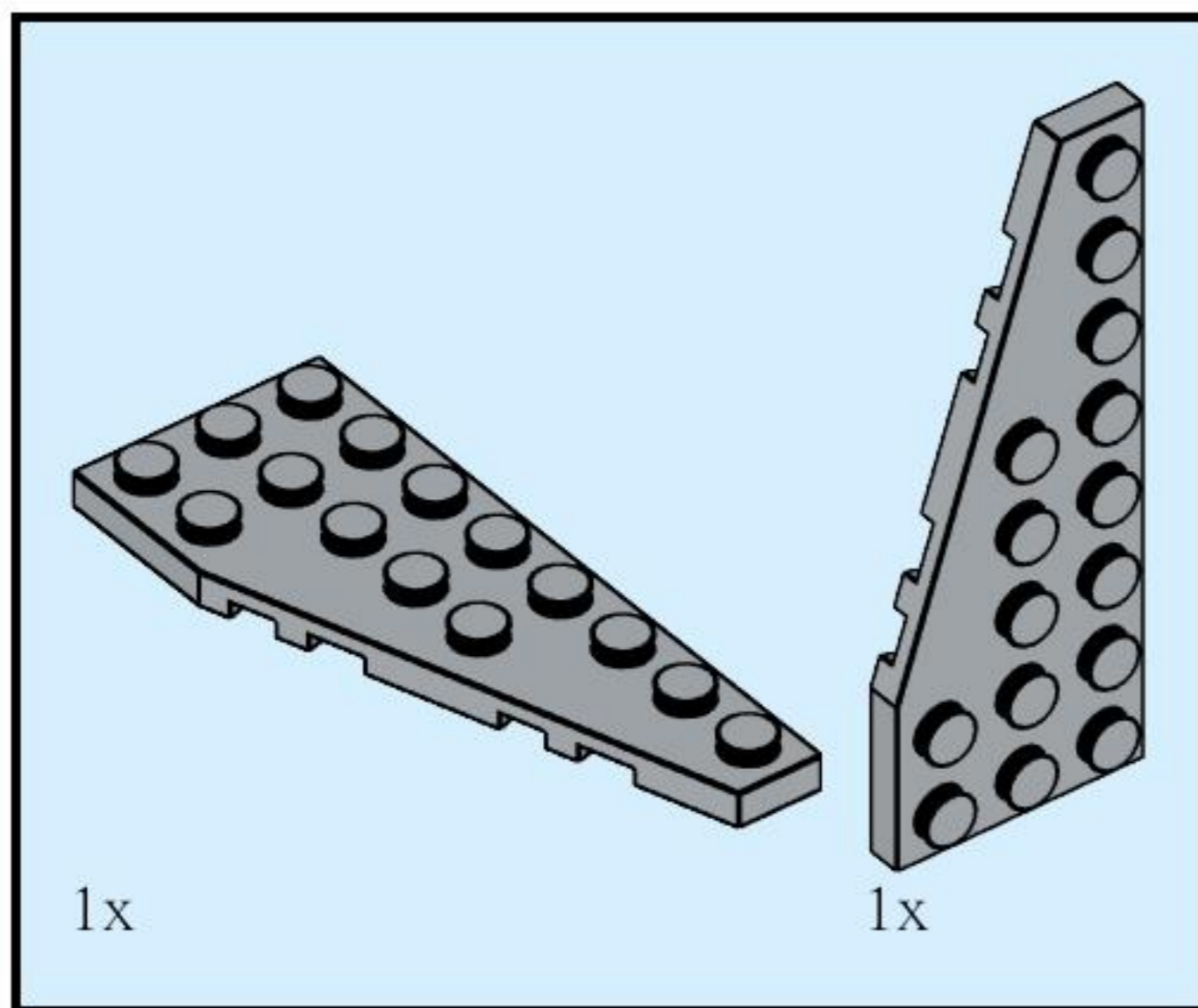
28



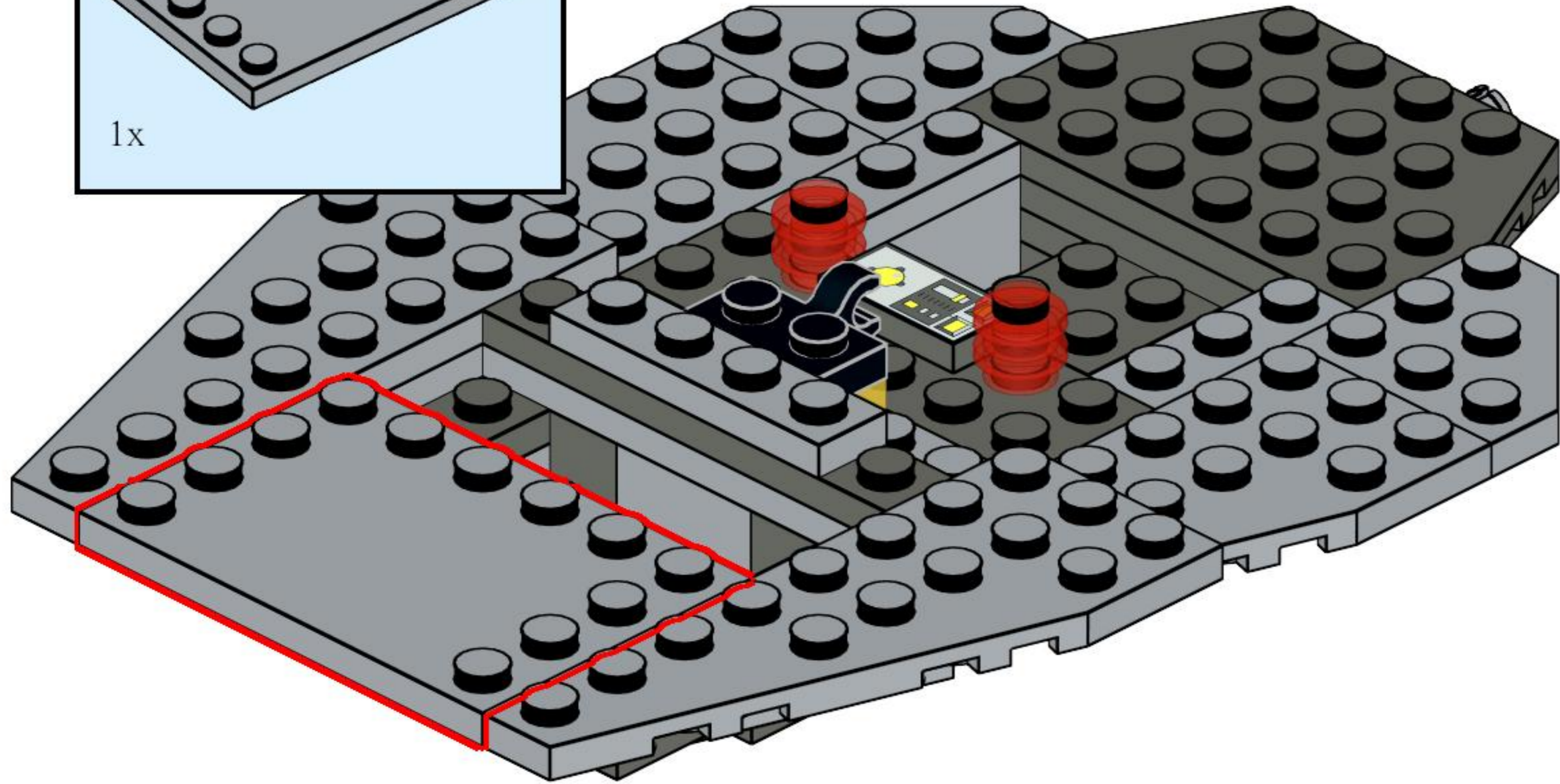
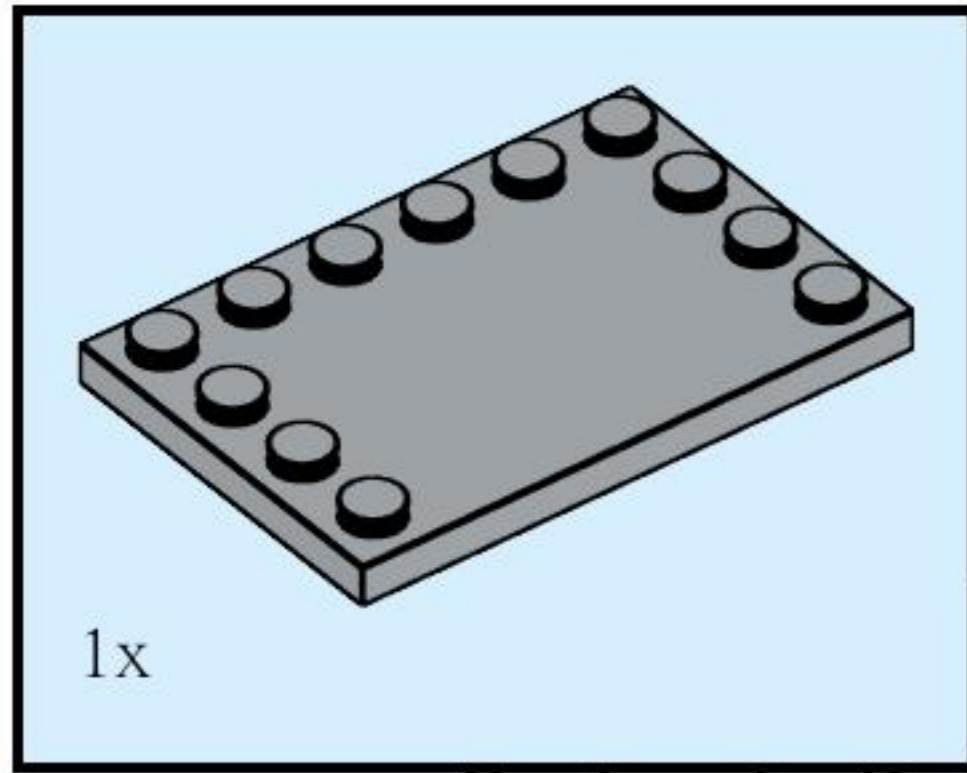
29



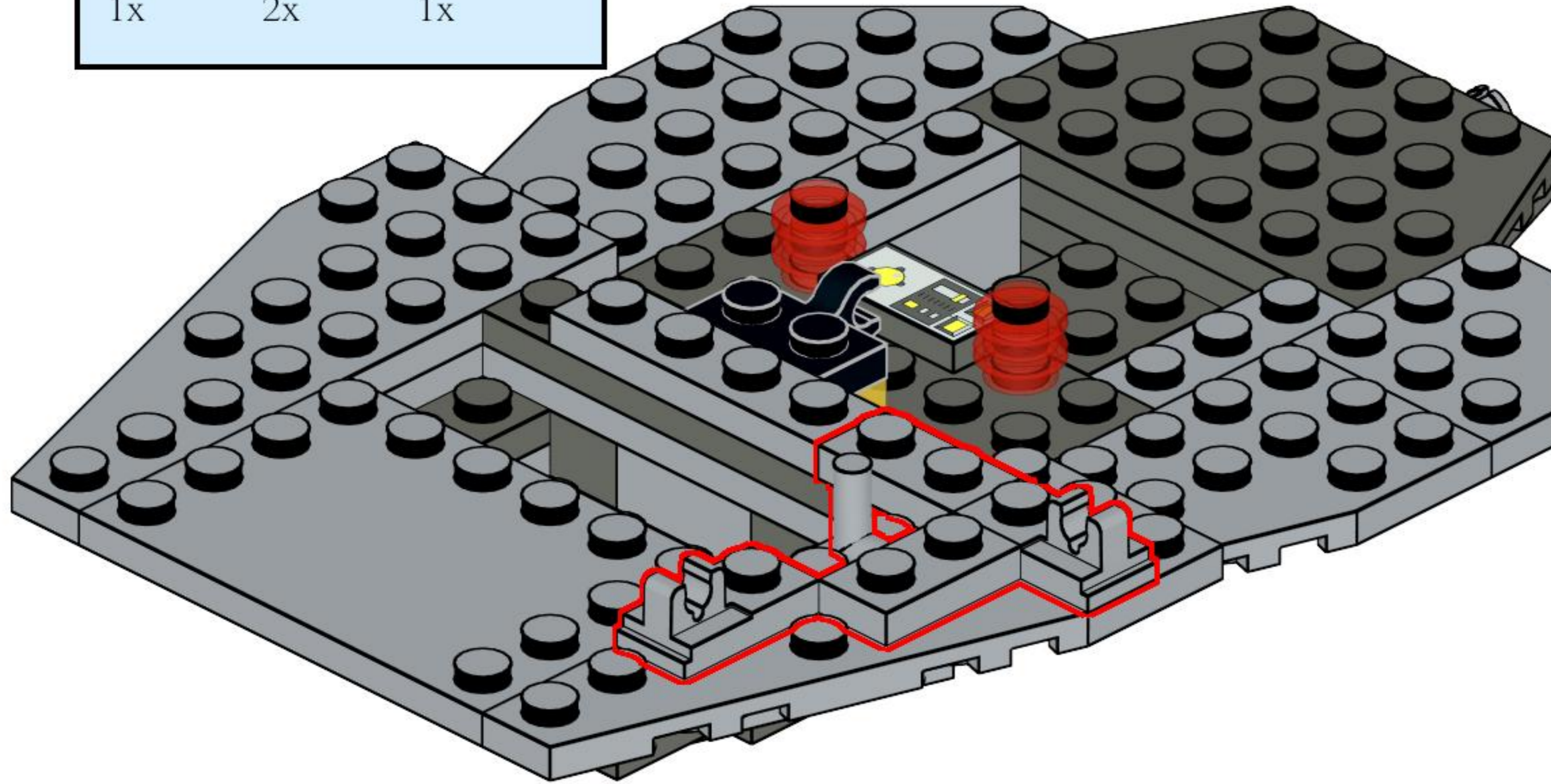
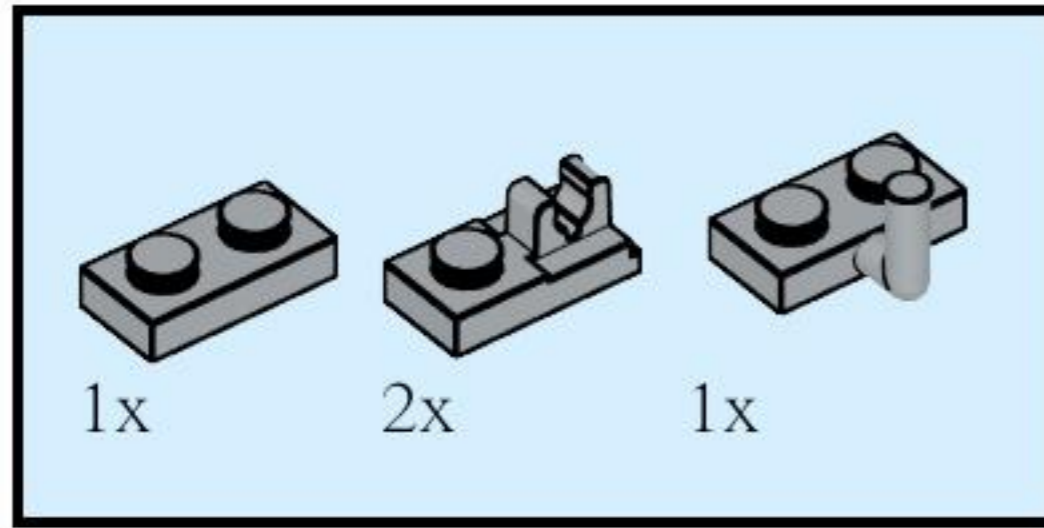
30



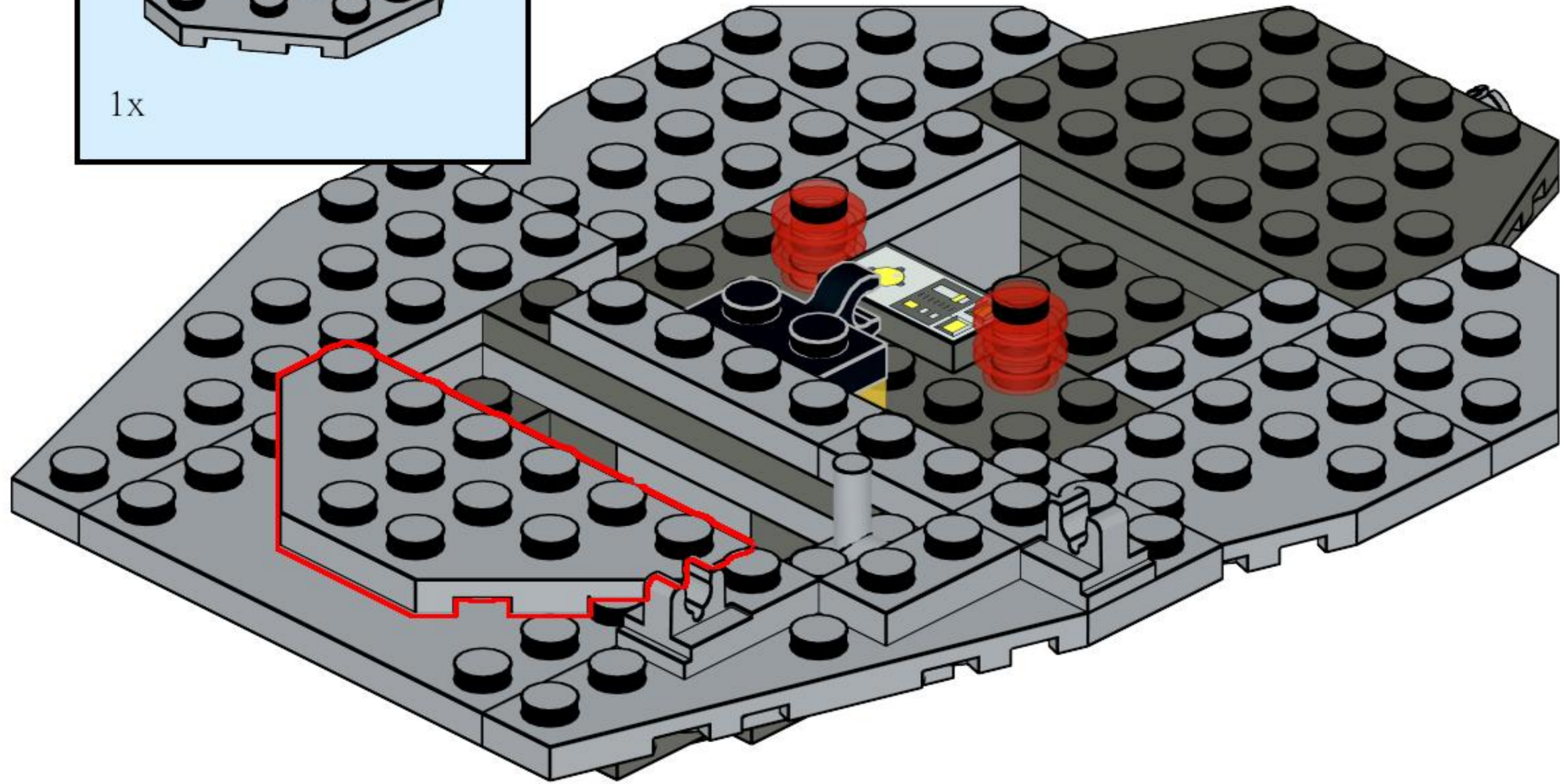
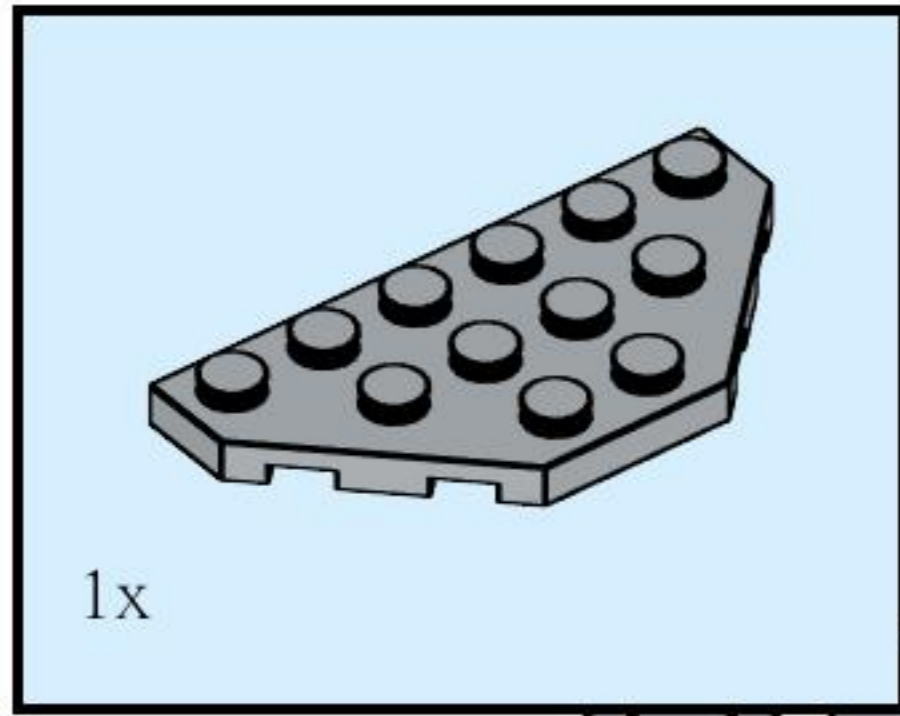
31



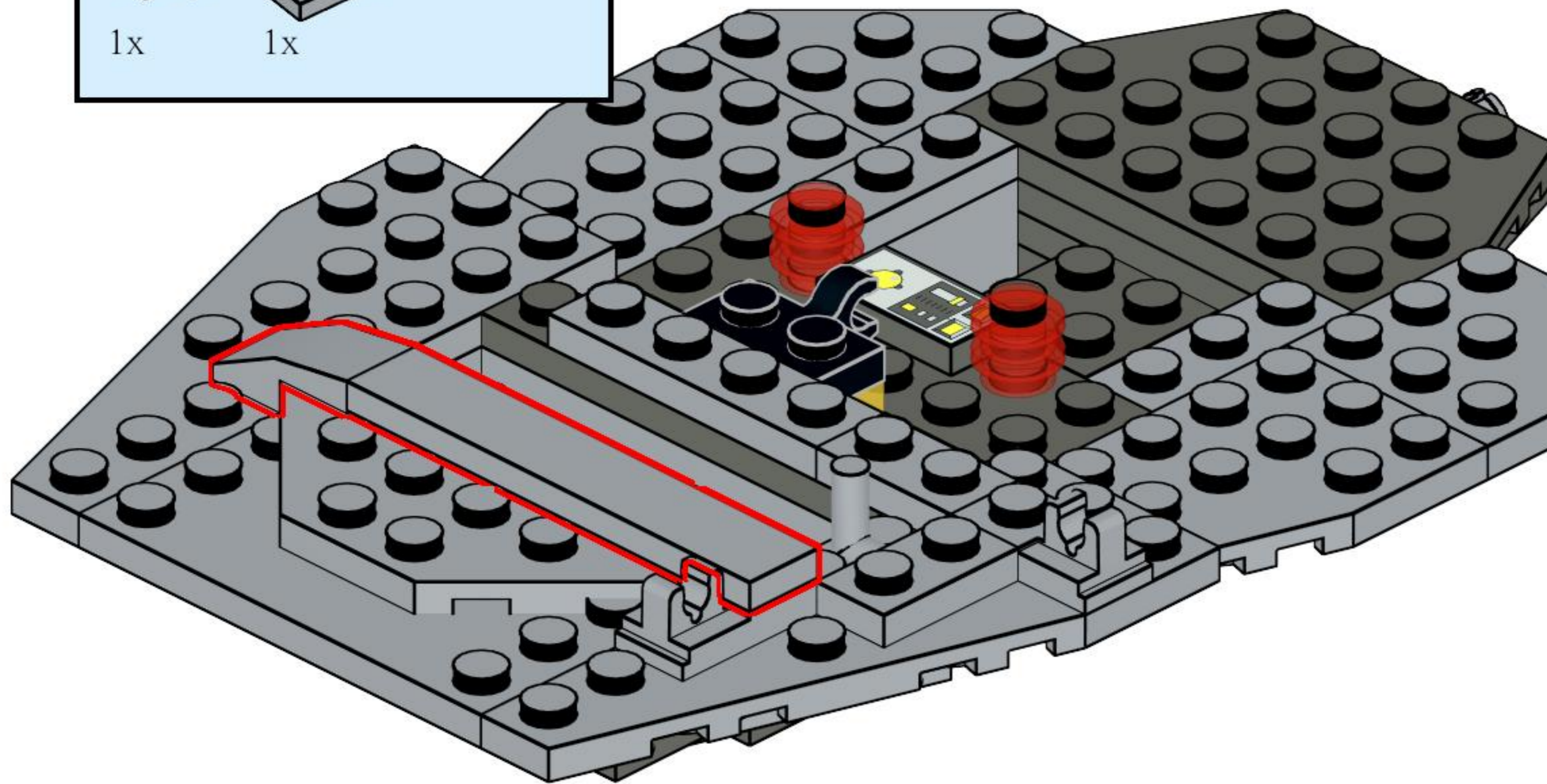
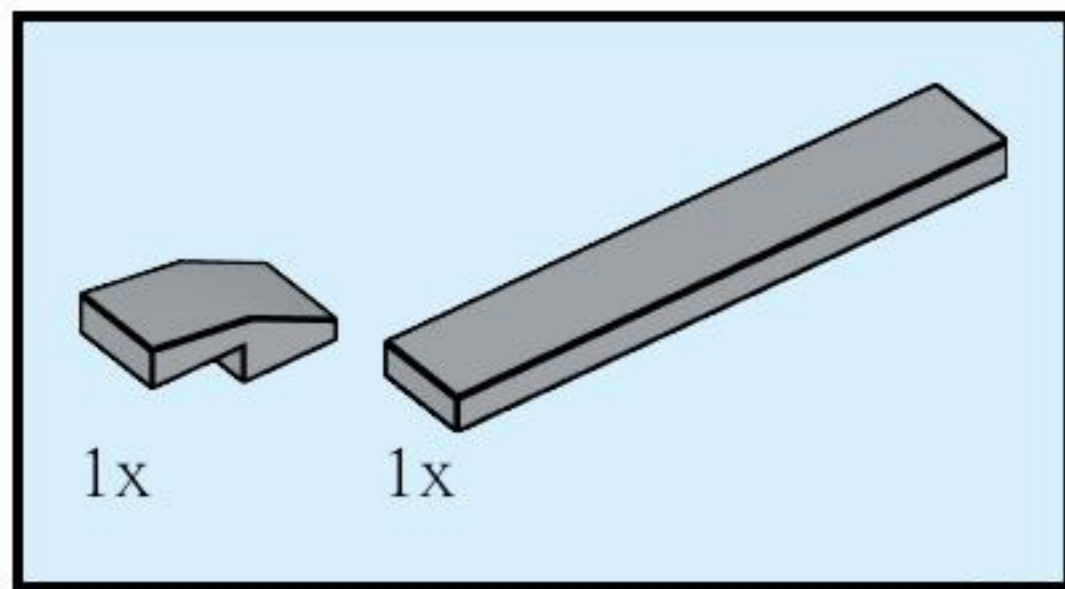
32



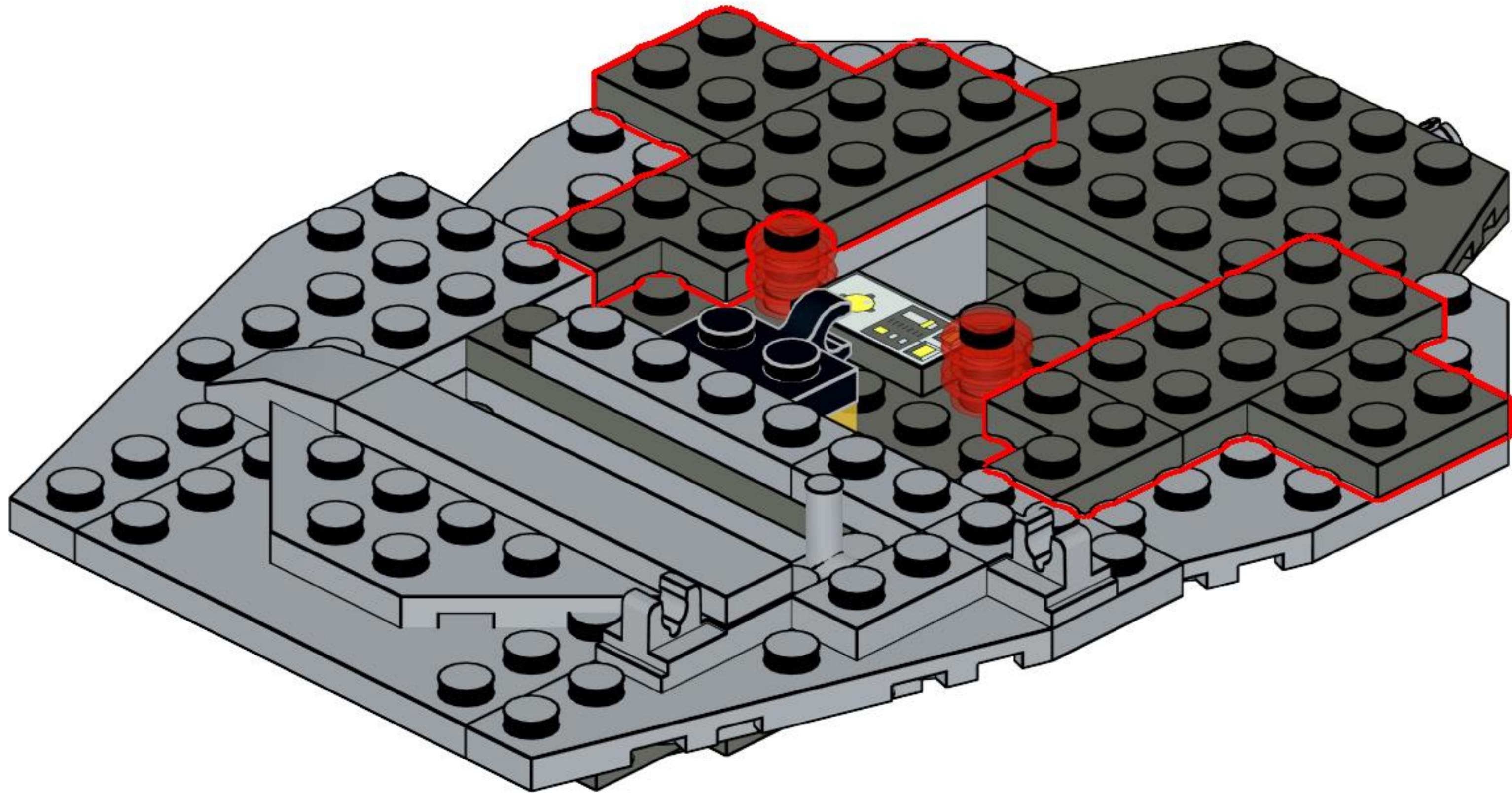
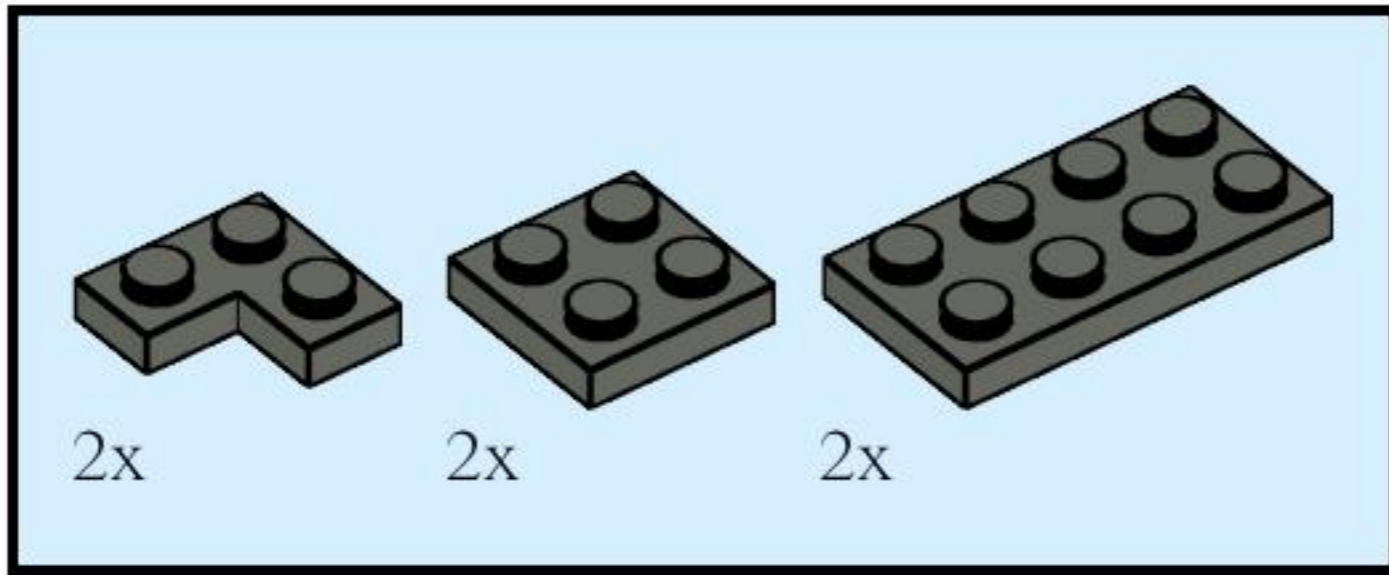
33



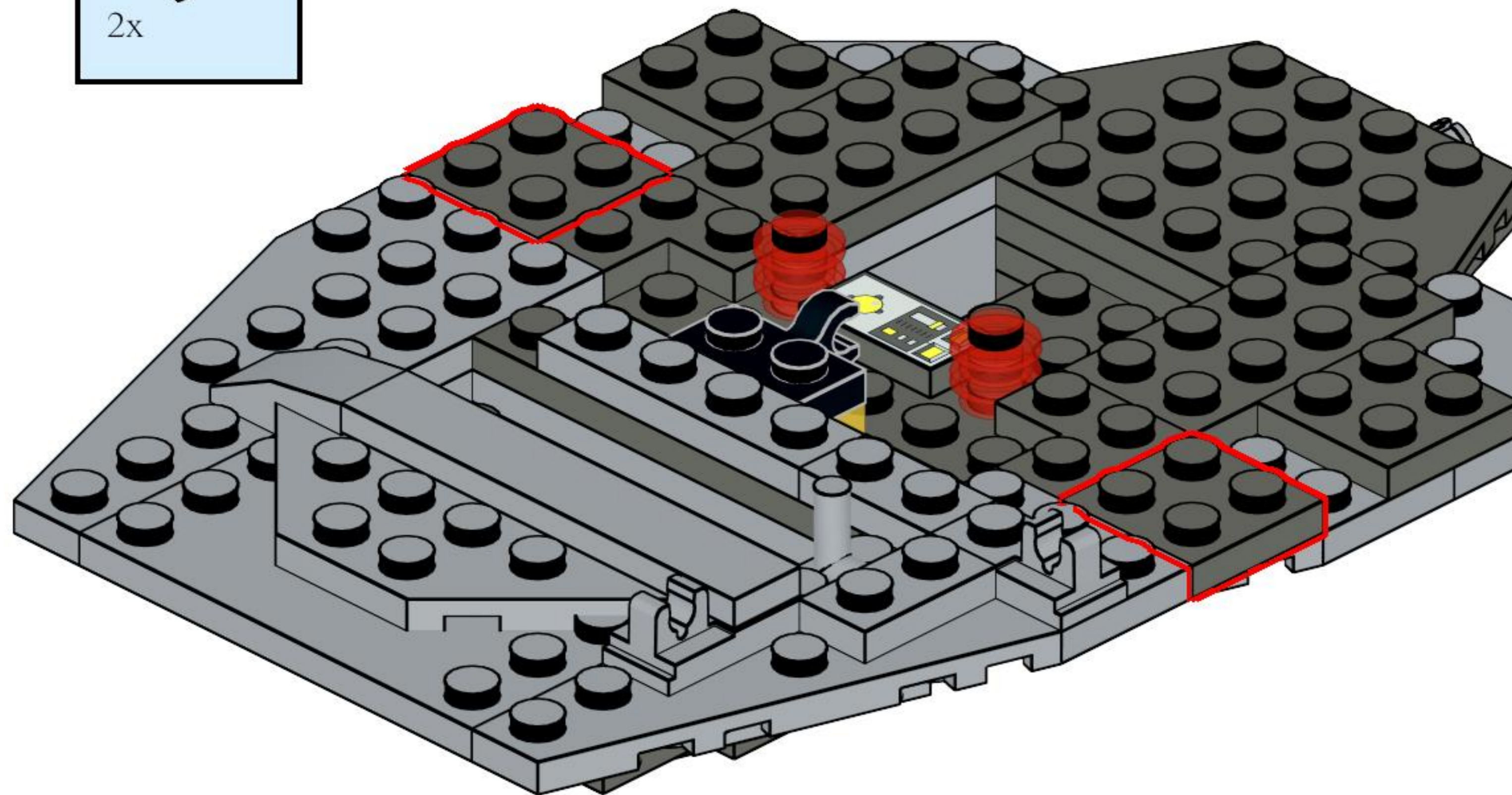
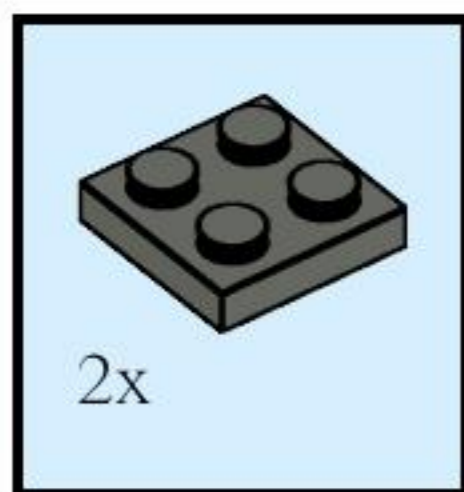
34



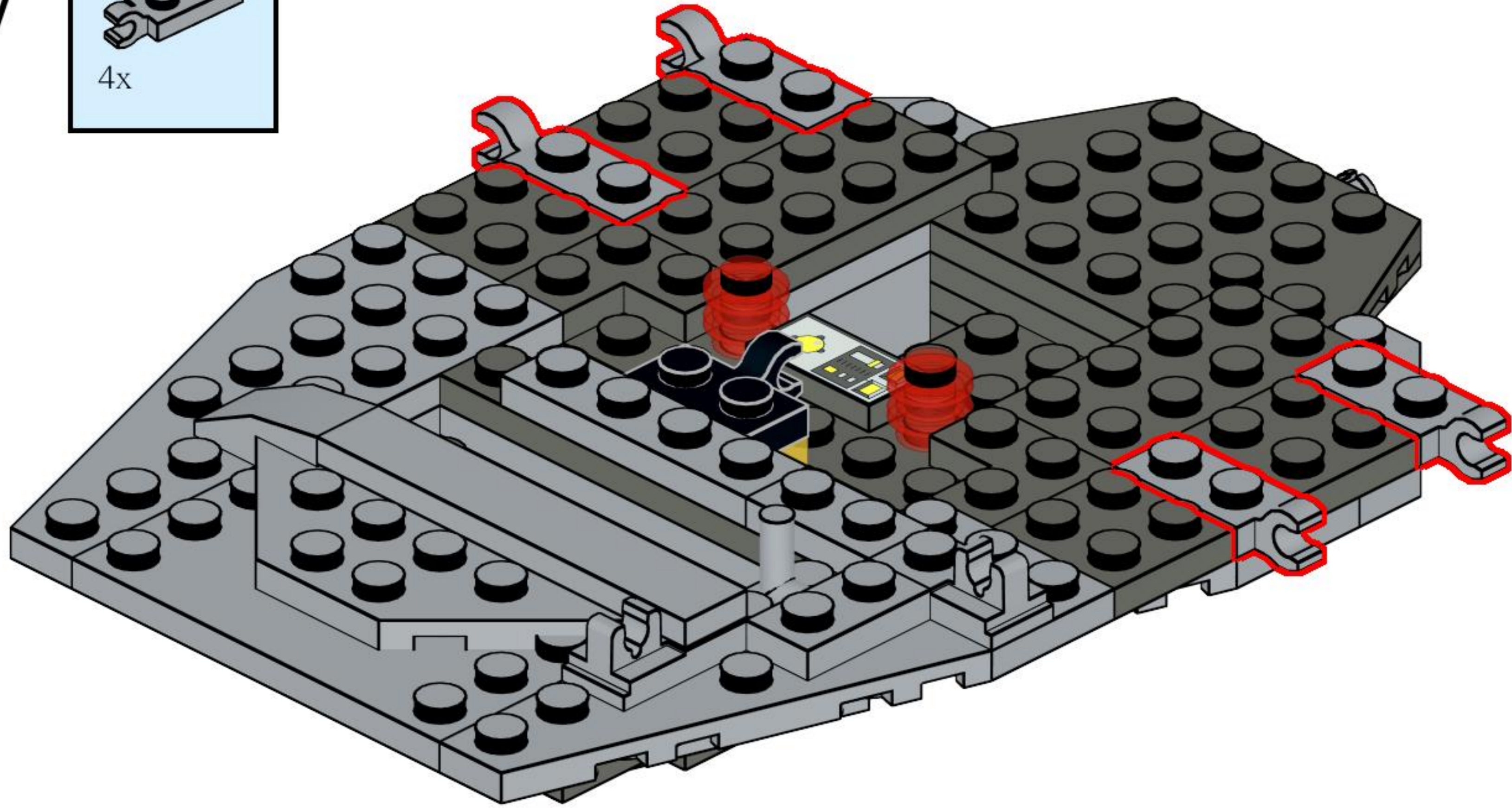
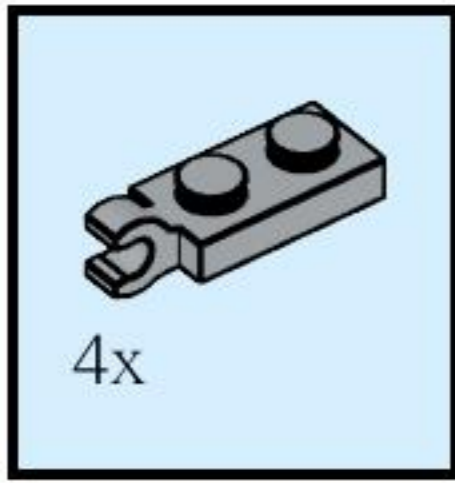
35



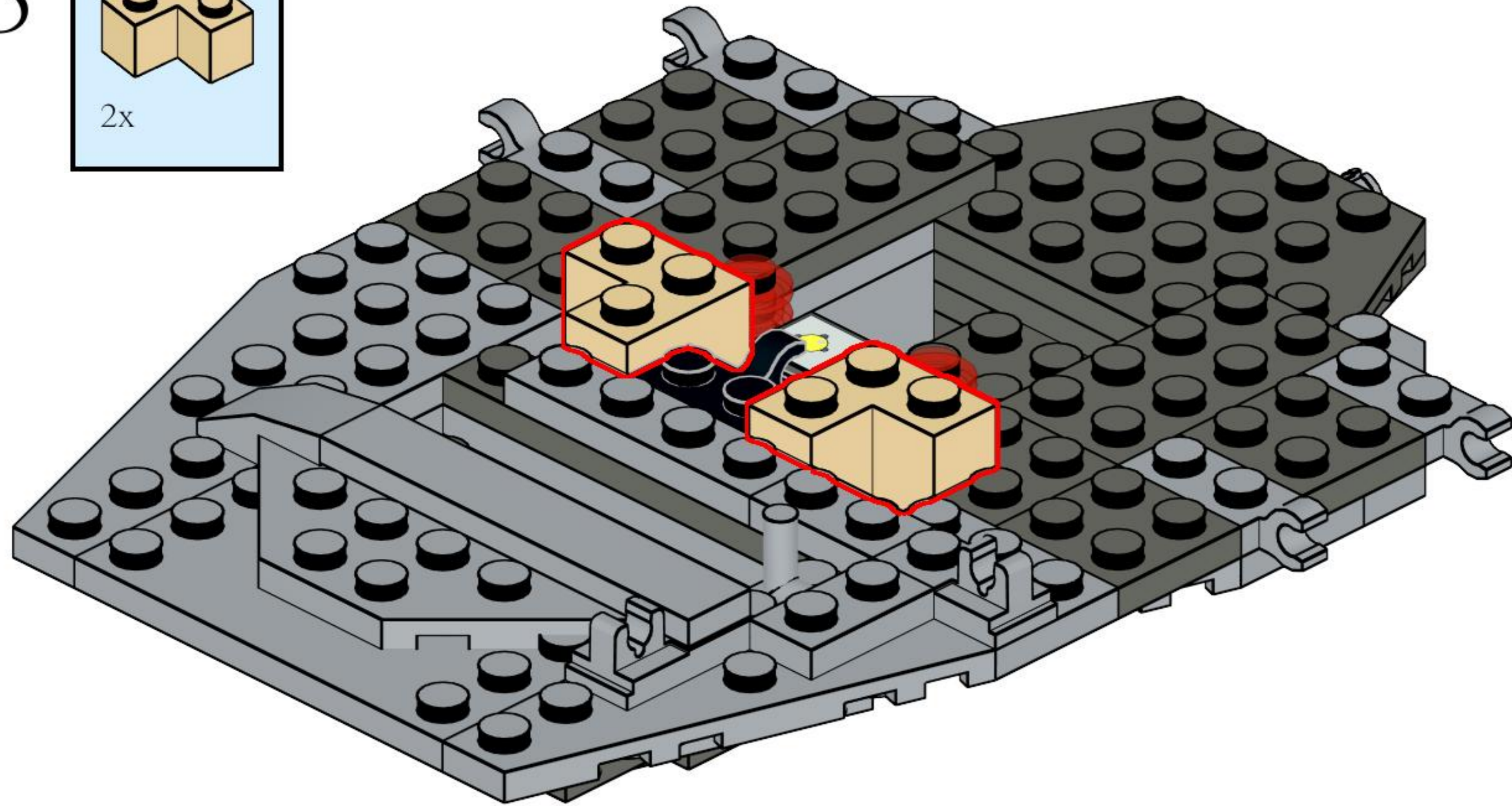
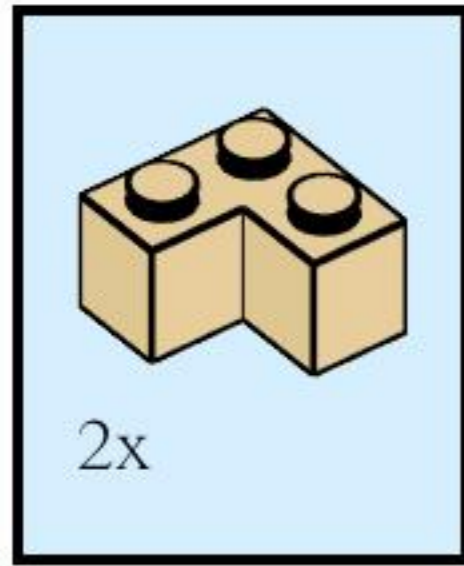
36



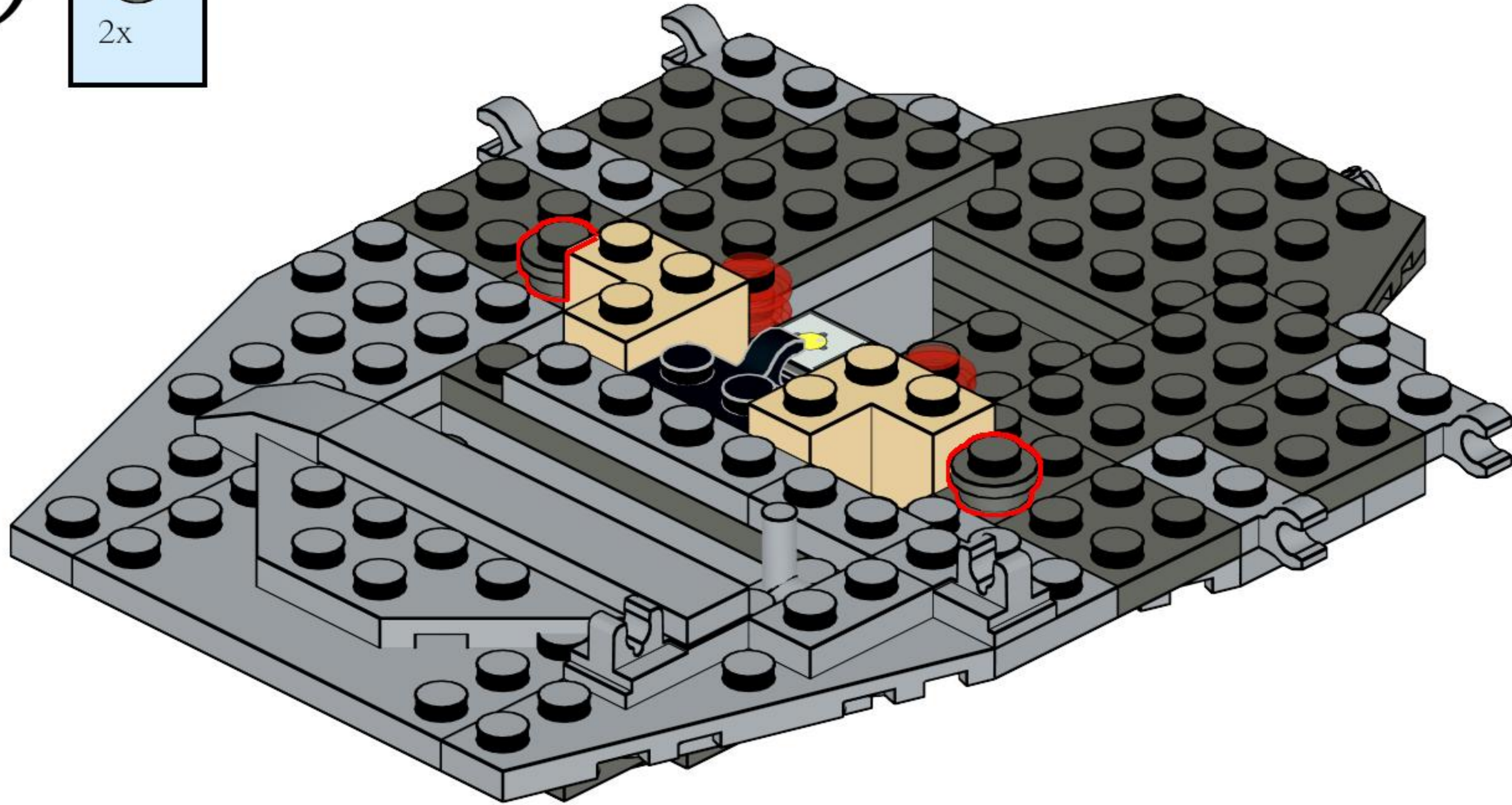
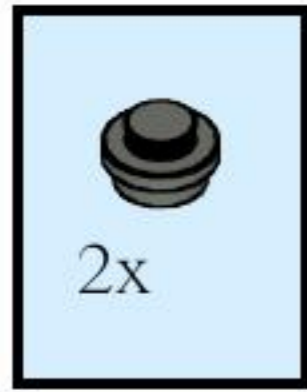
37



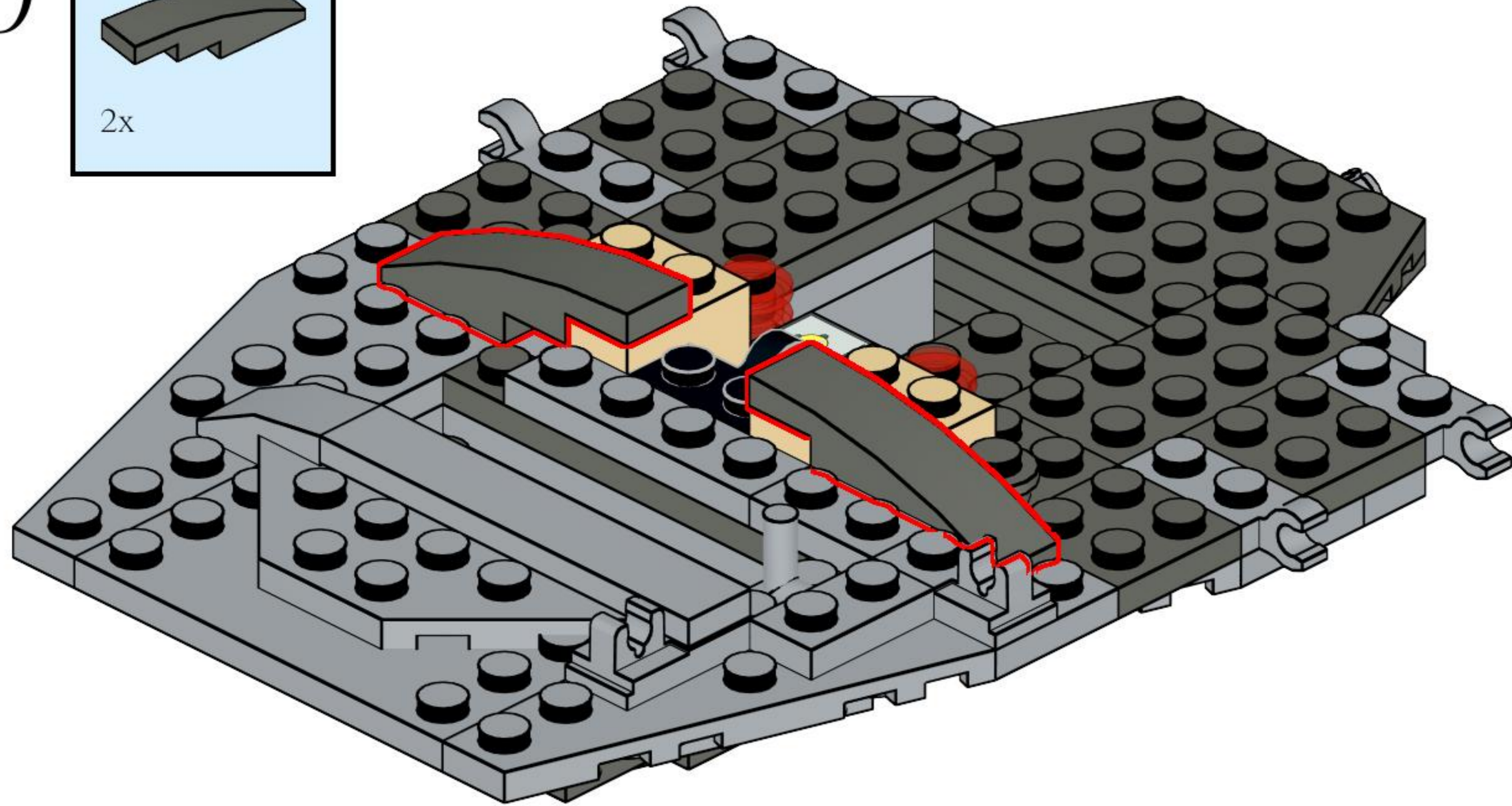
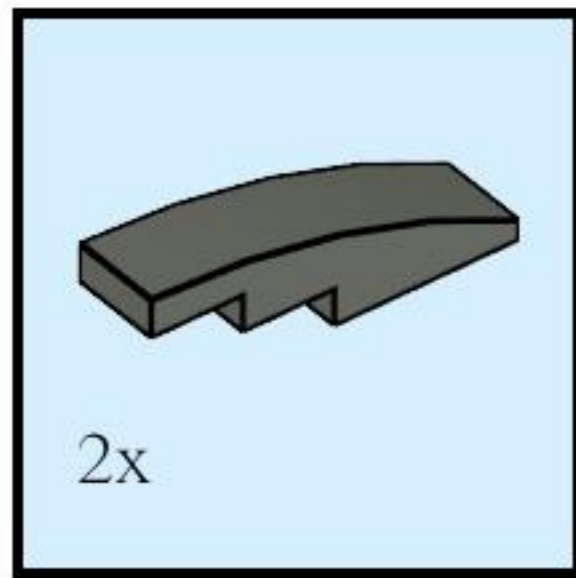
38



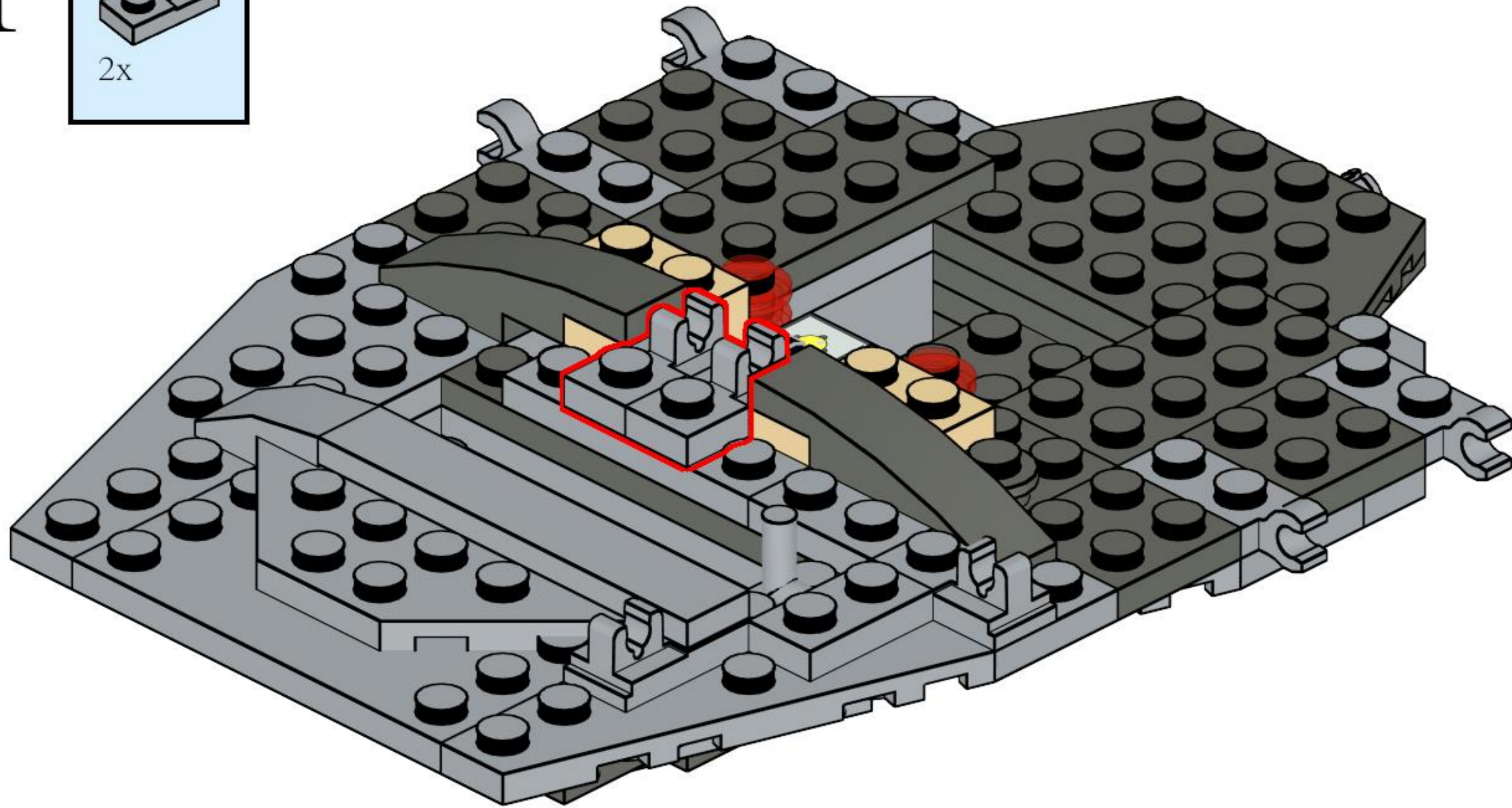
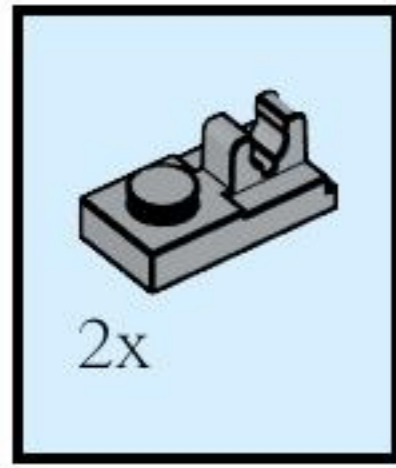
39



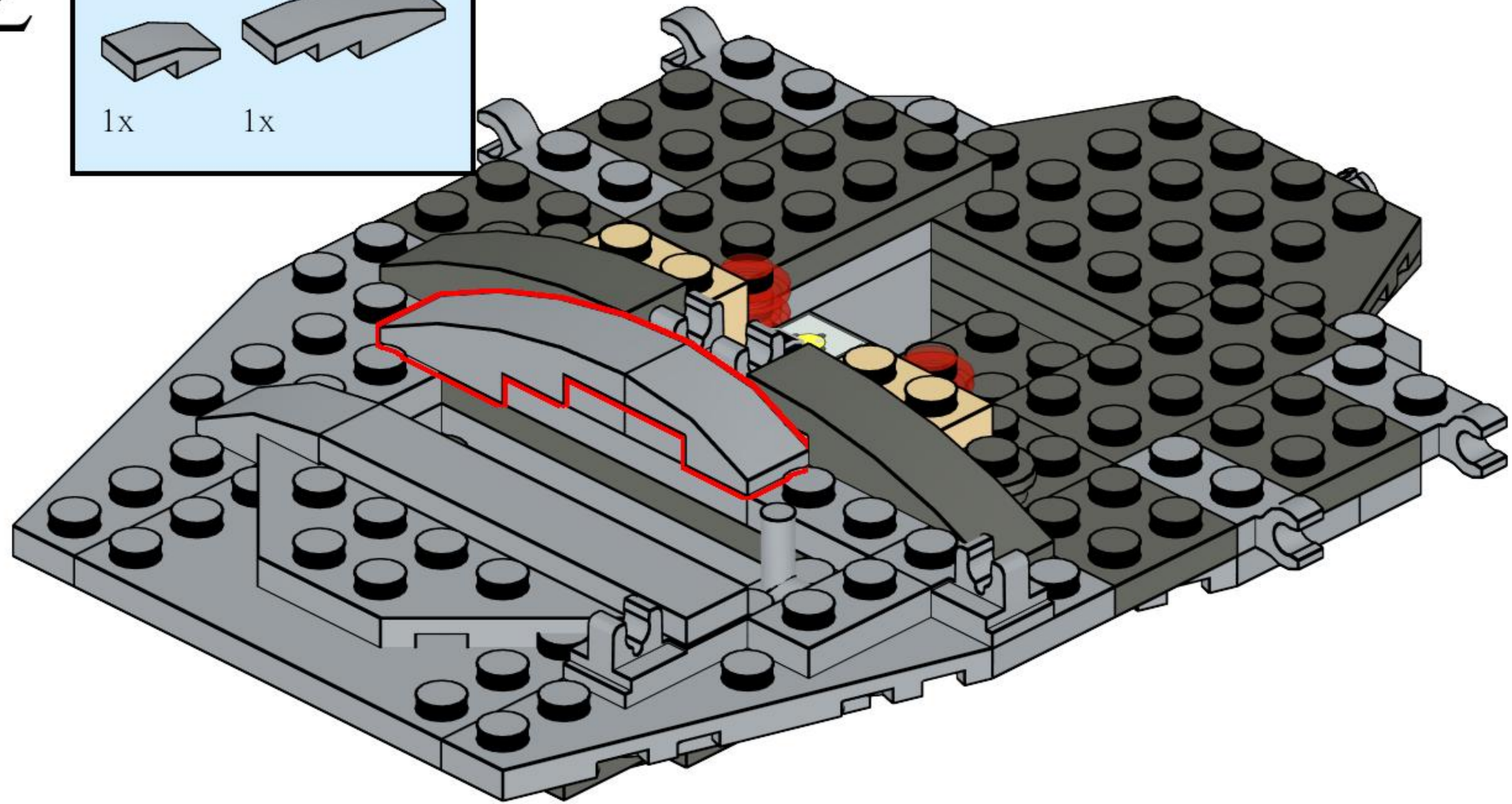
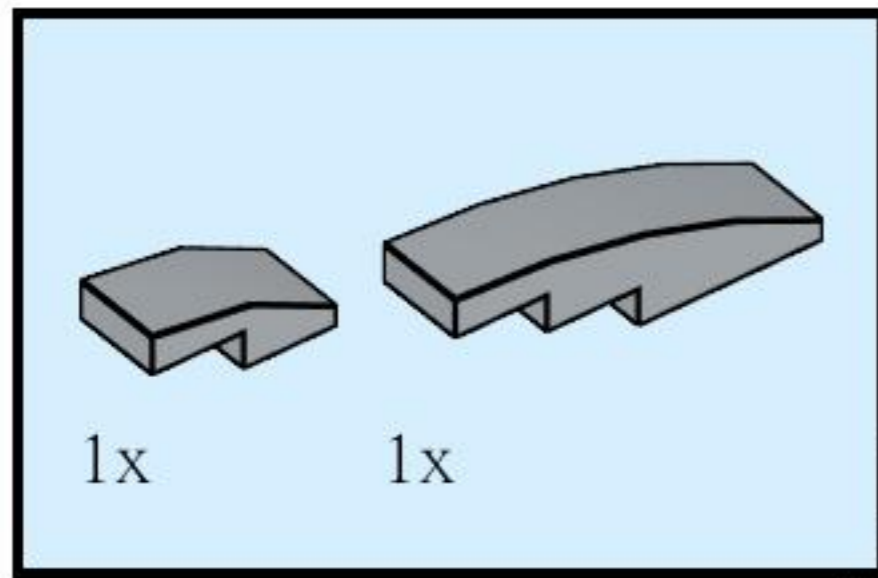
40



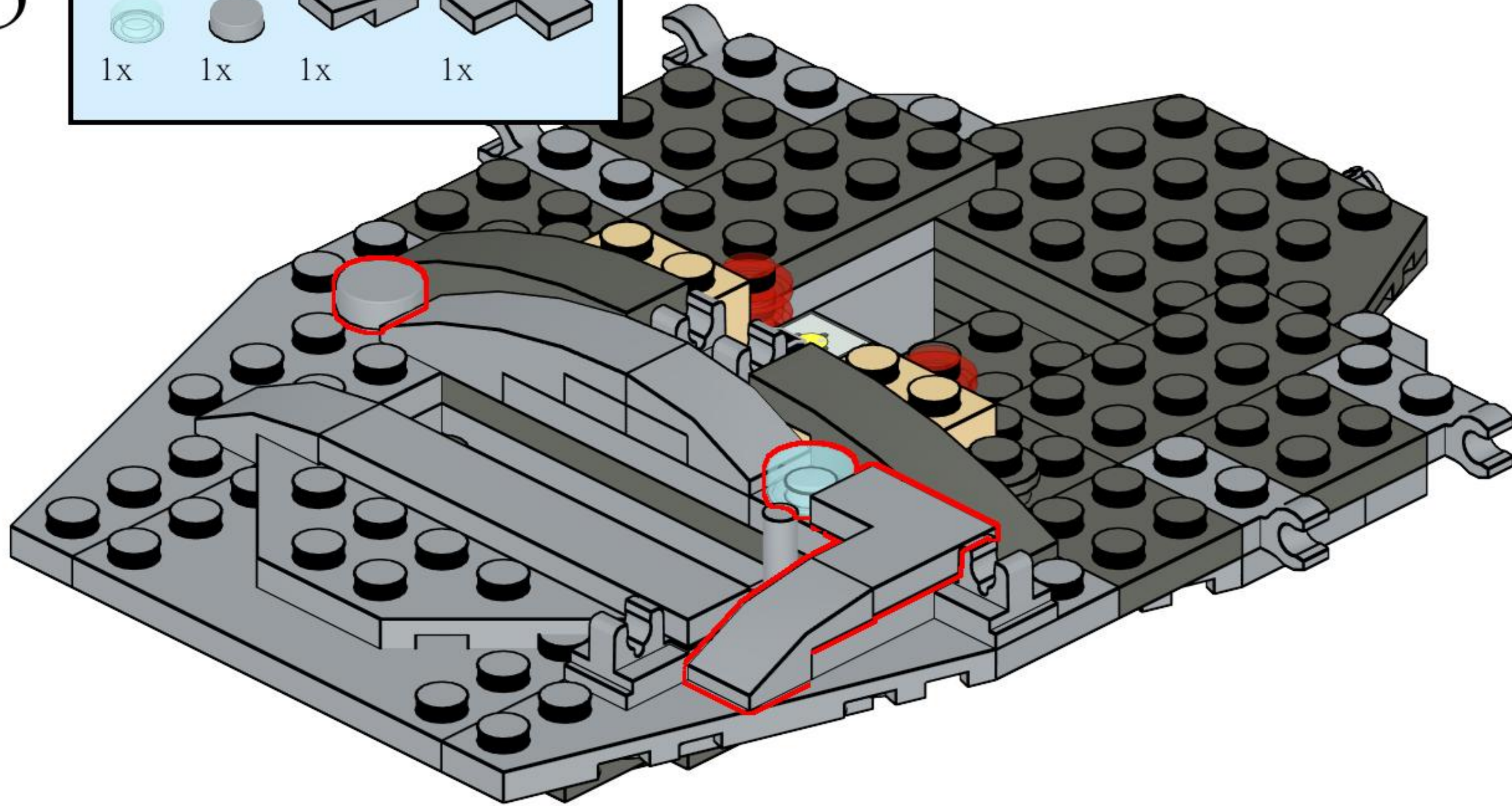
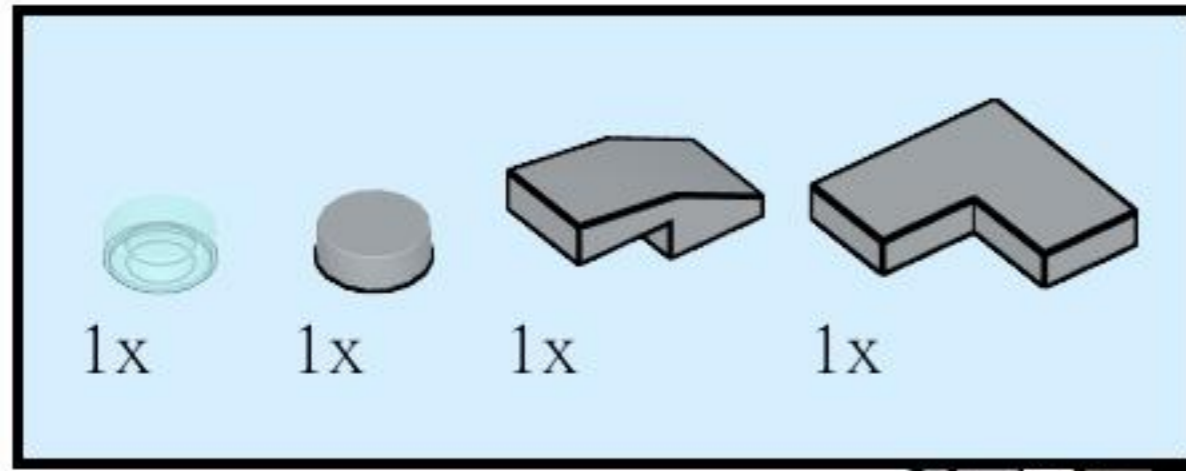
41



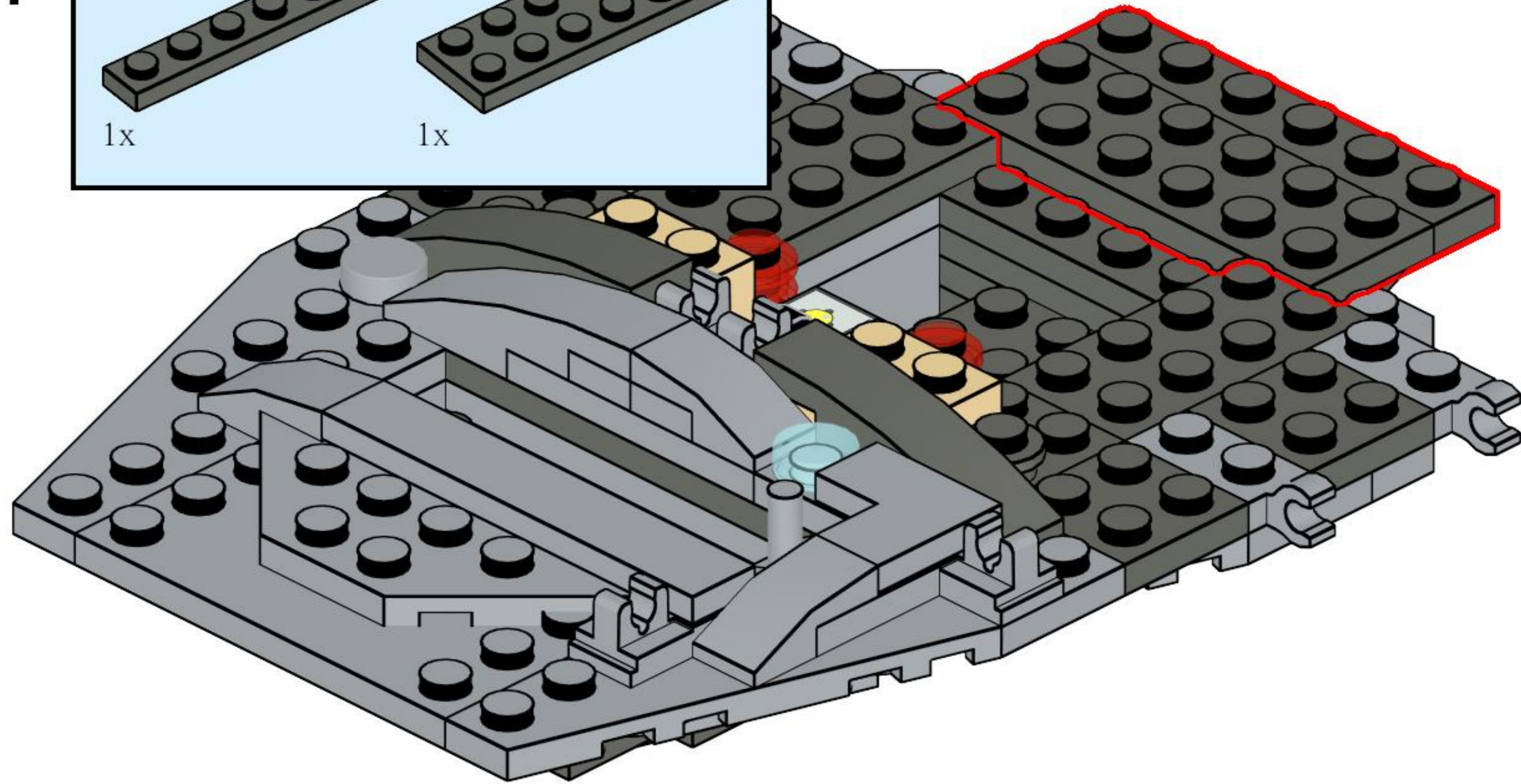
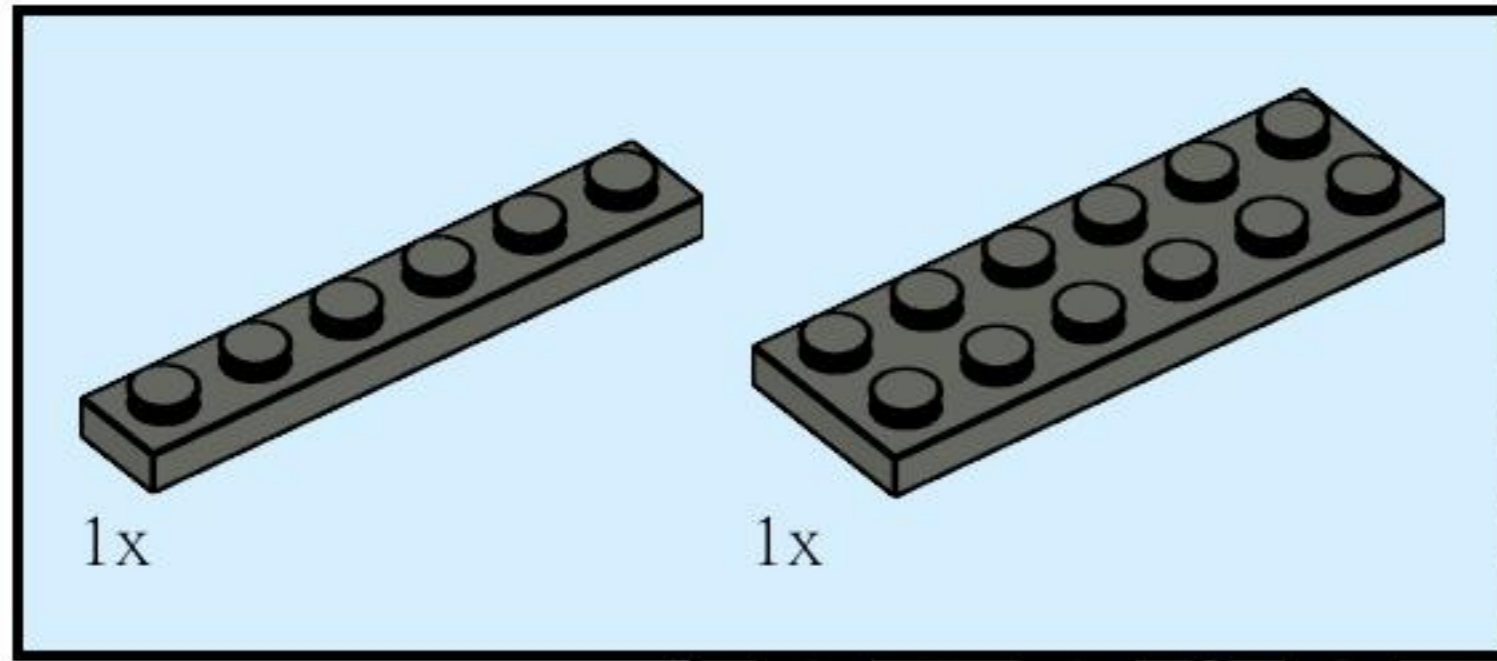
42



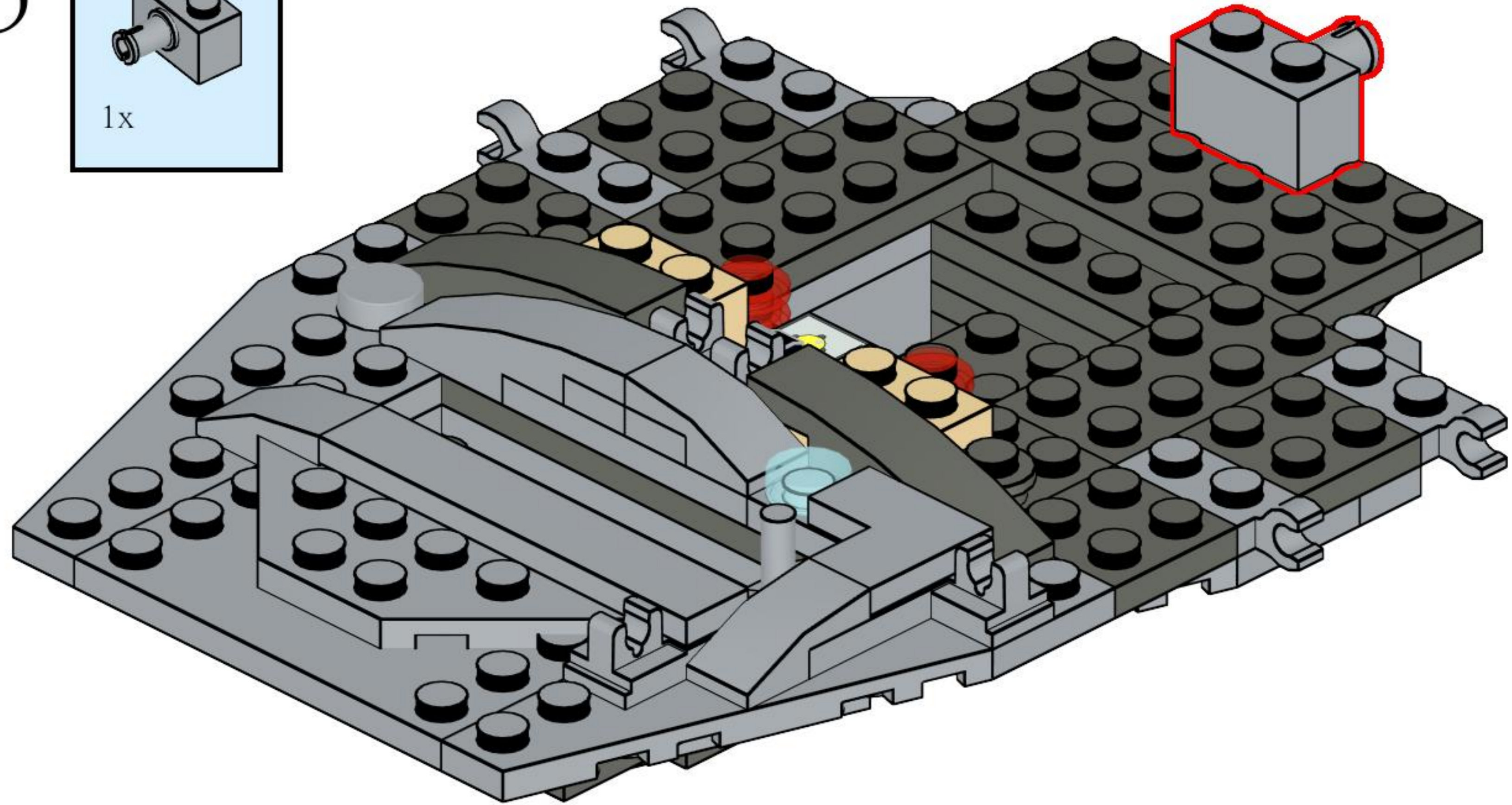
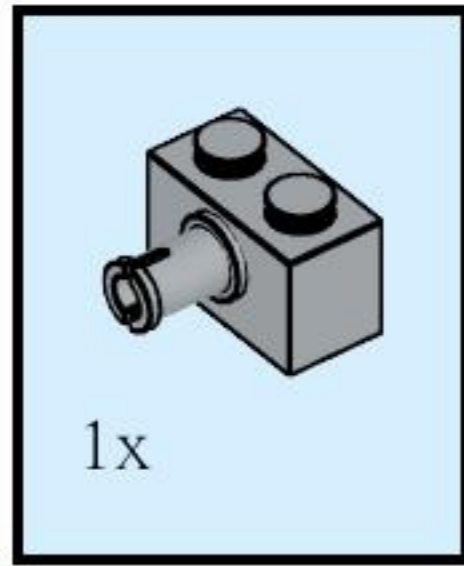
43



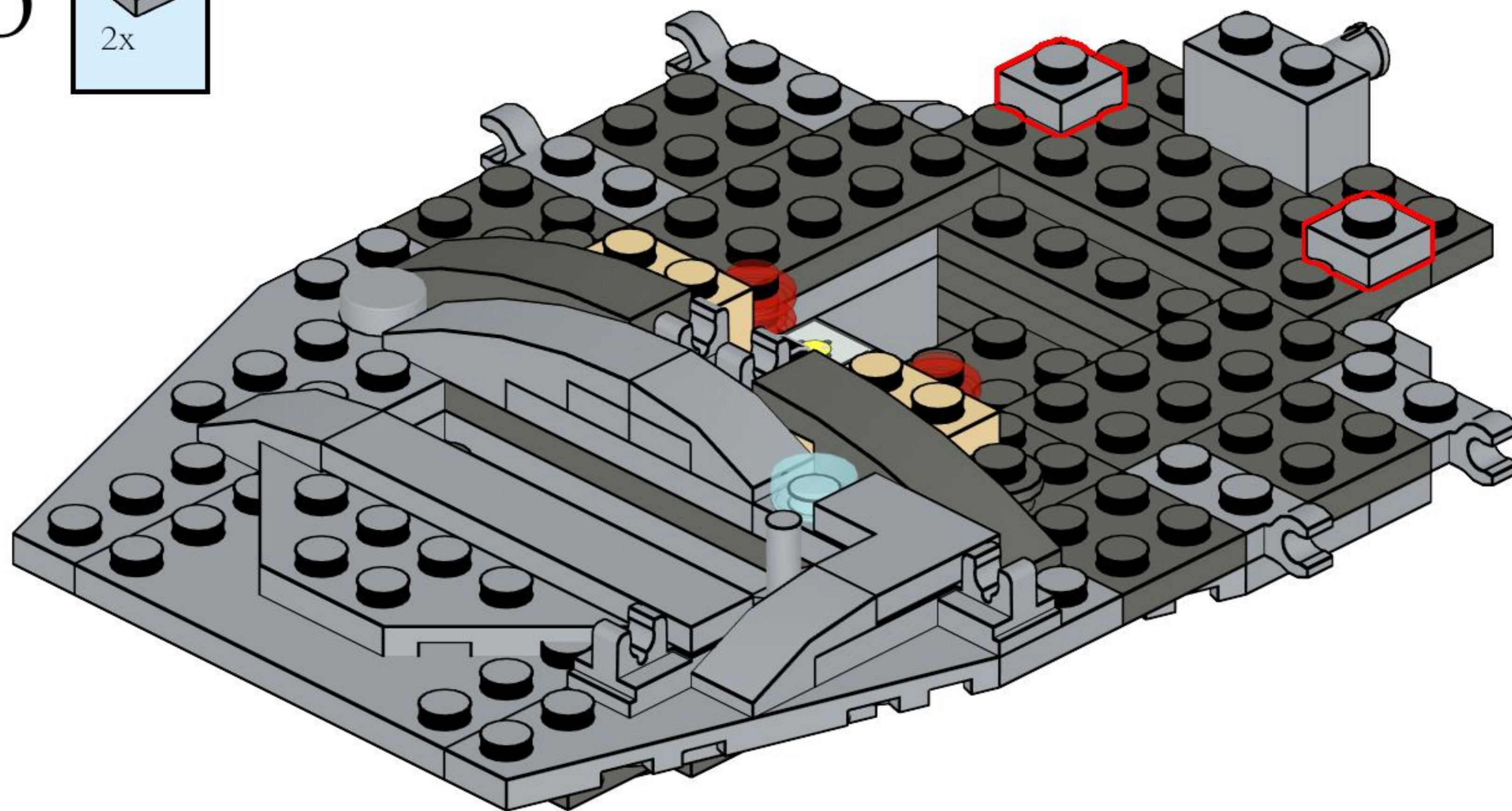
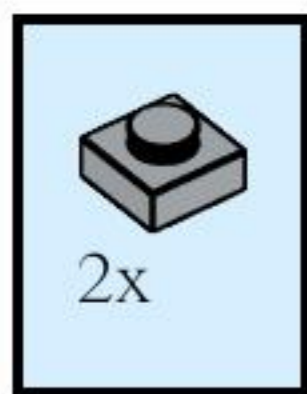
44



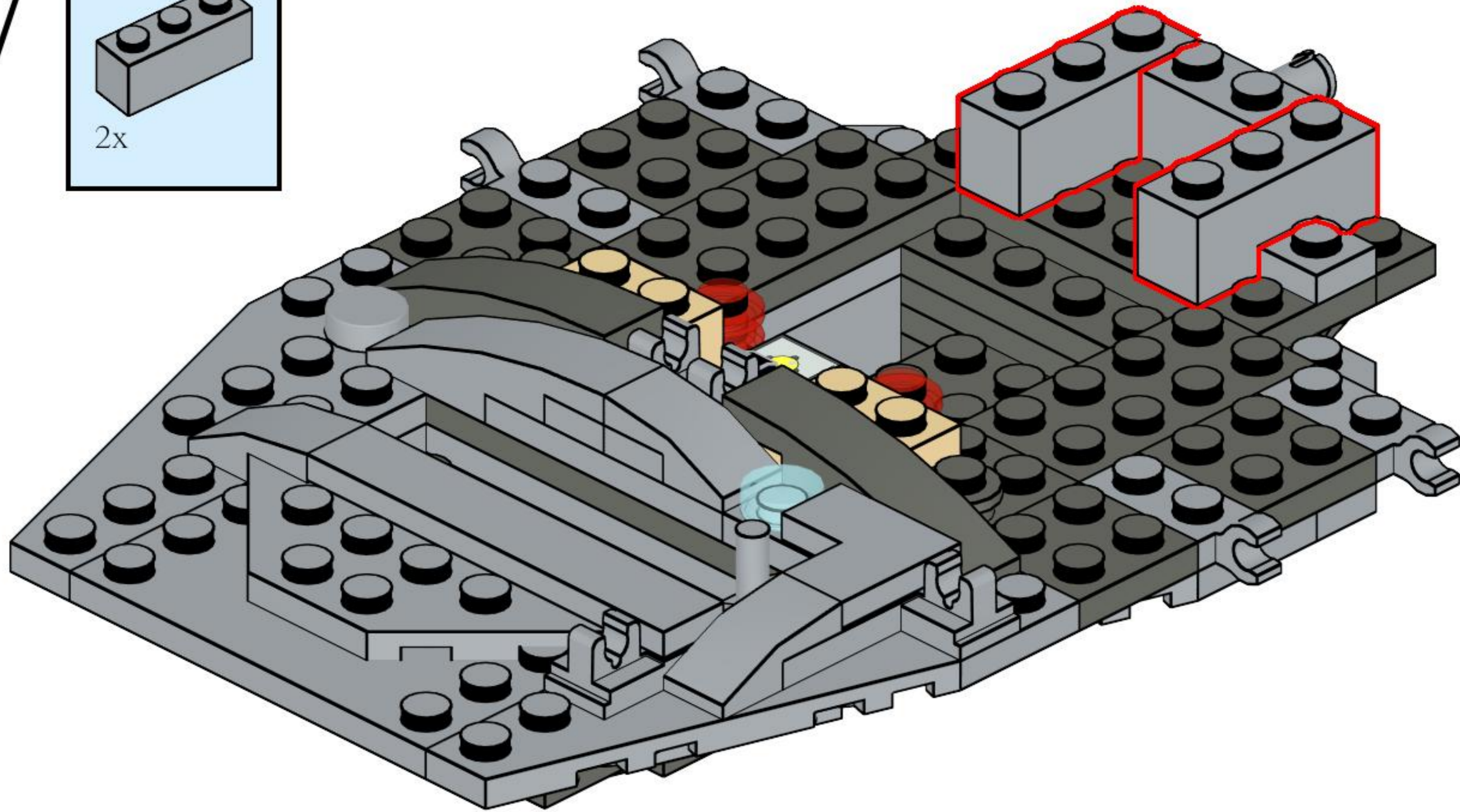
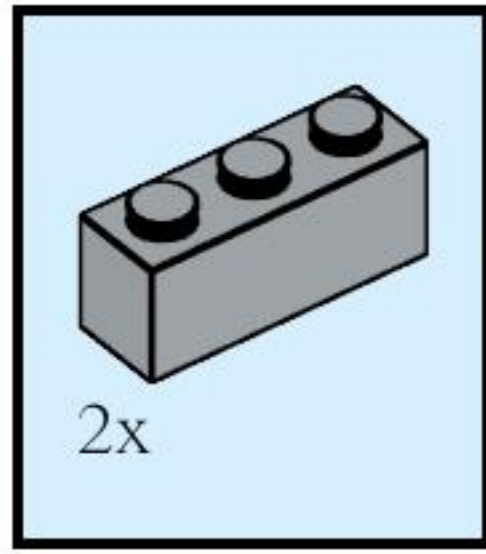
45



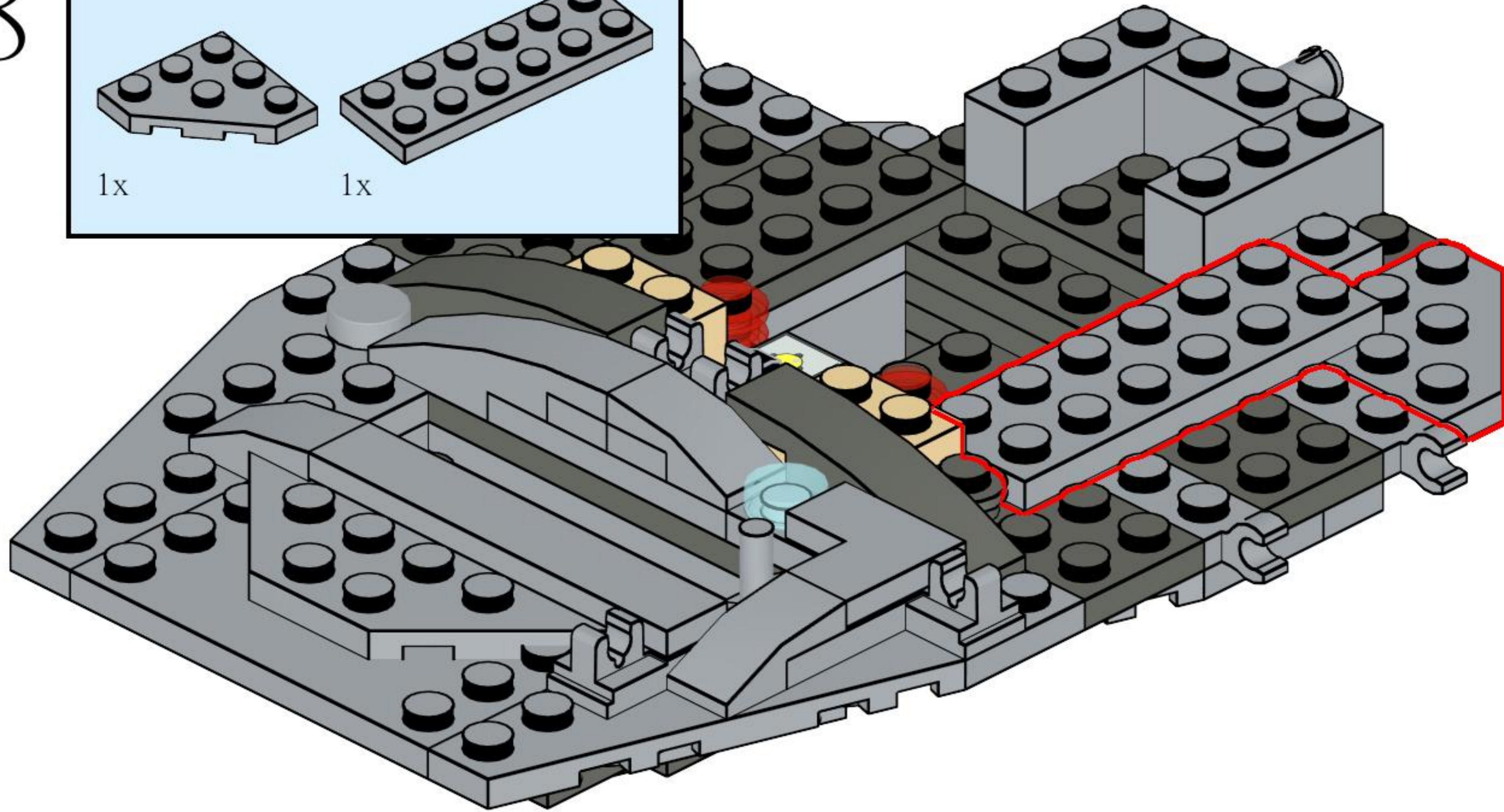
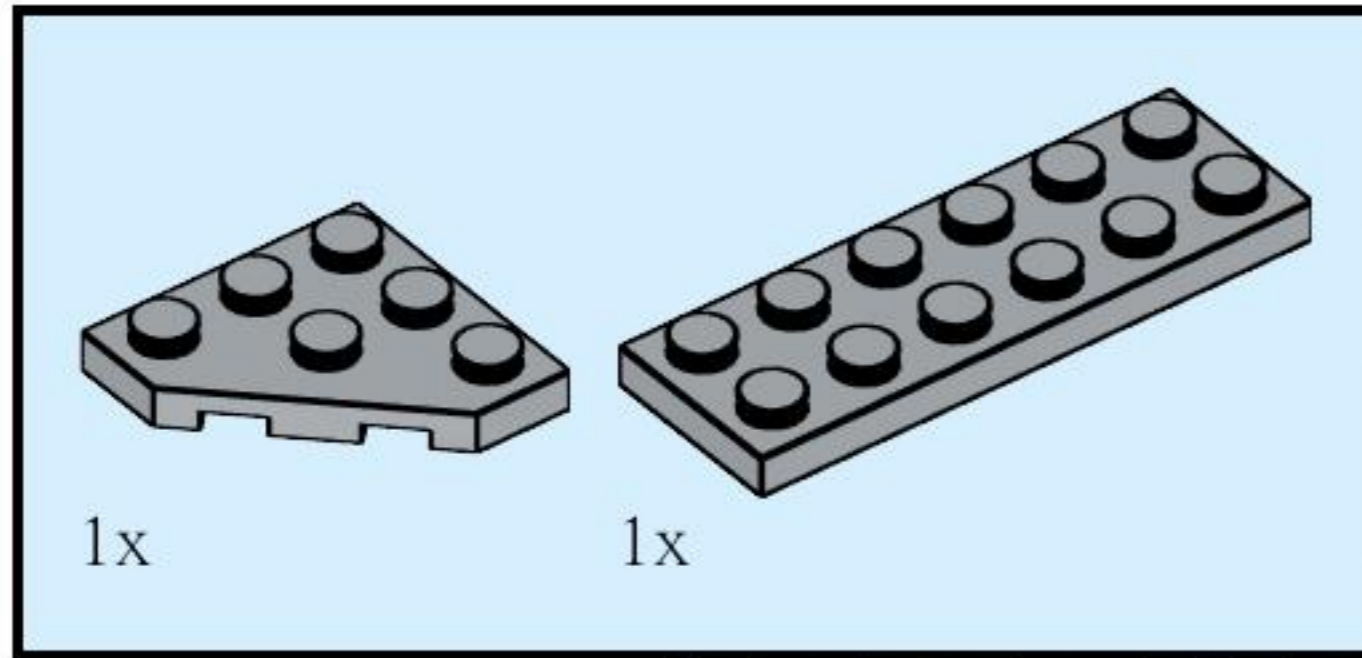
46



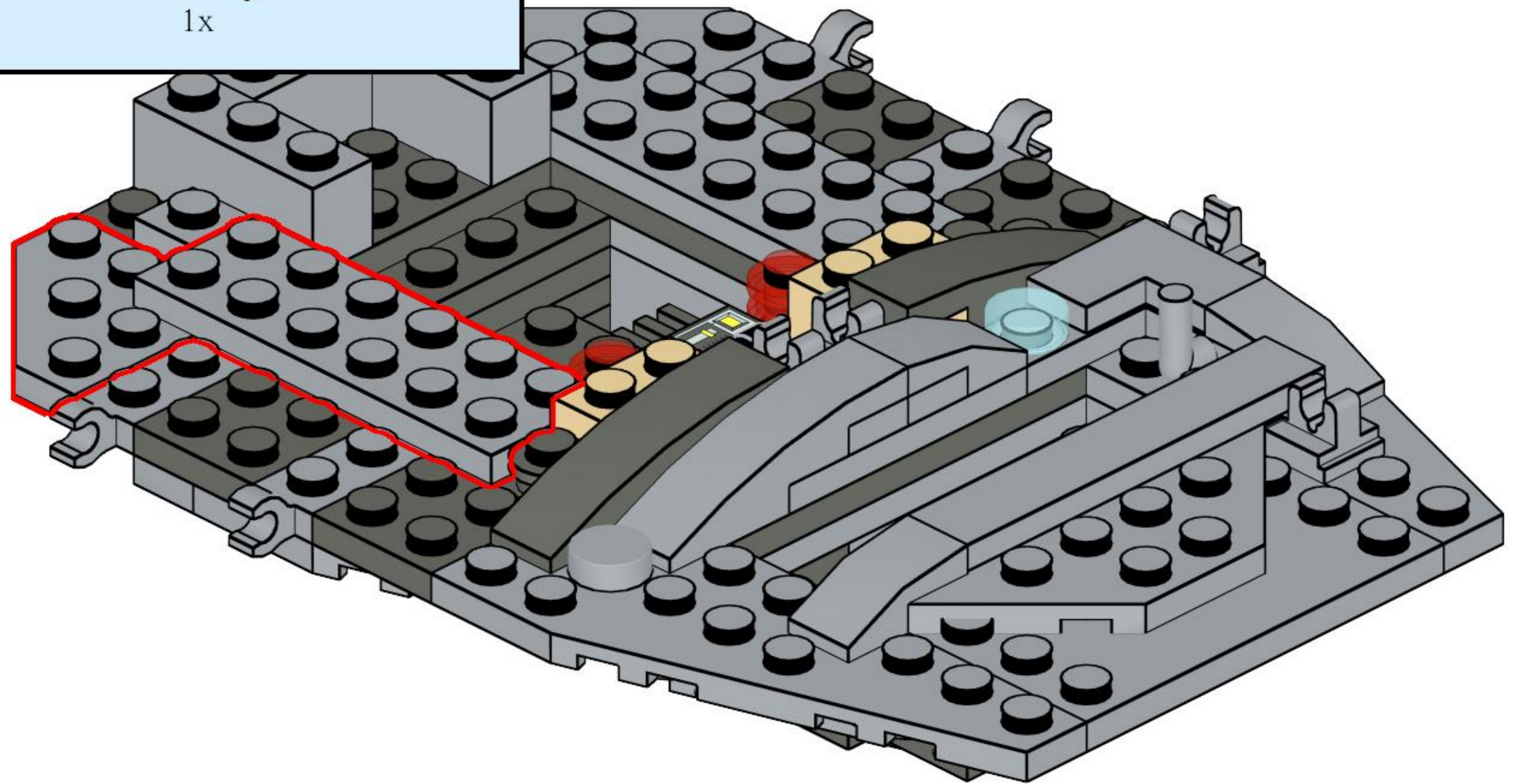
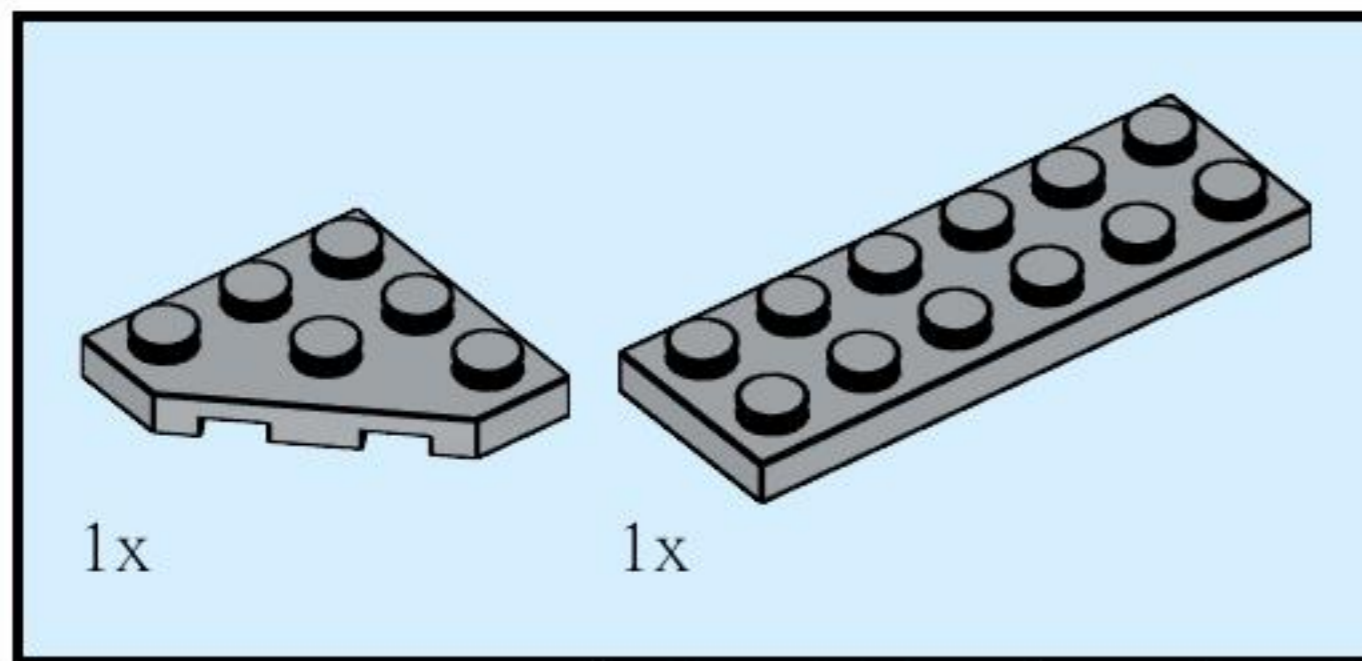
47



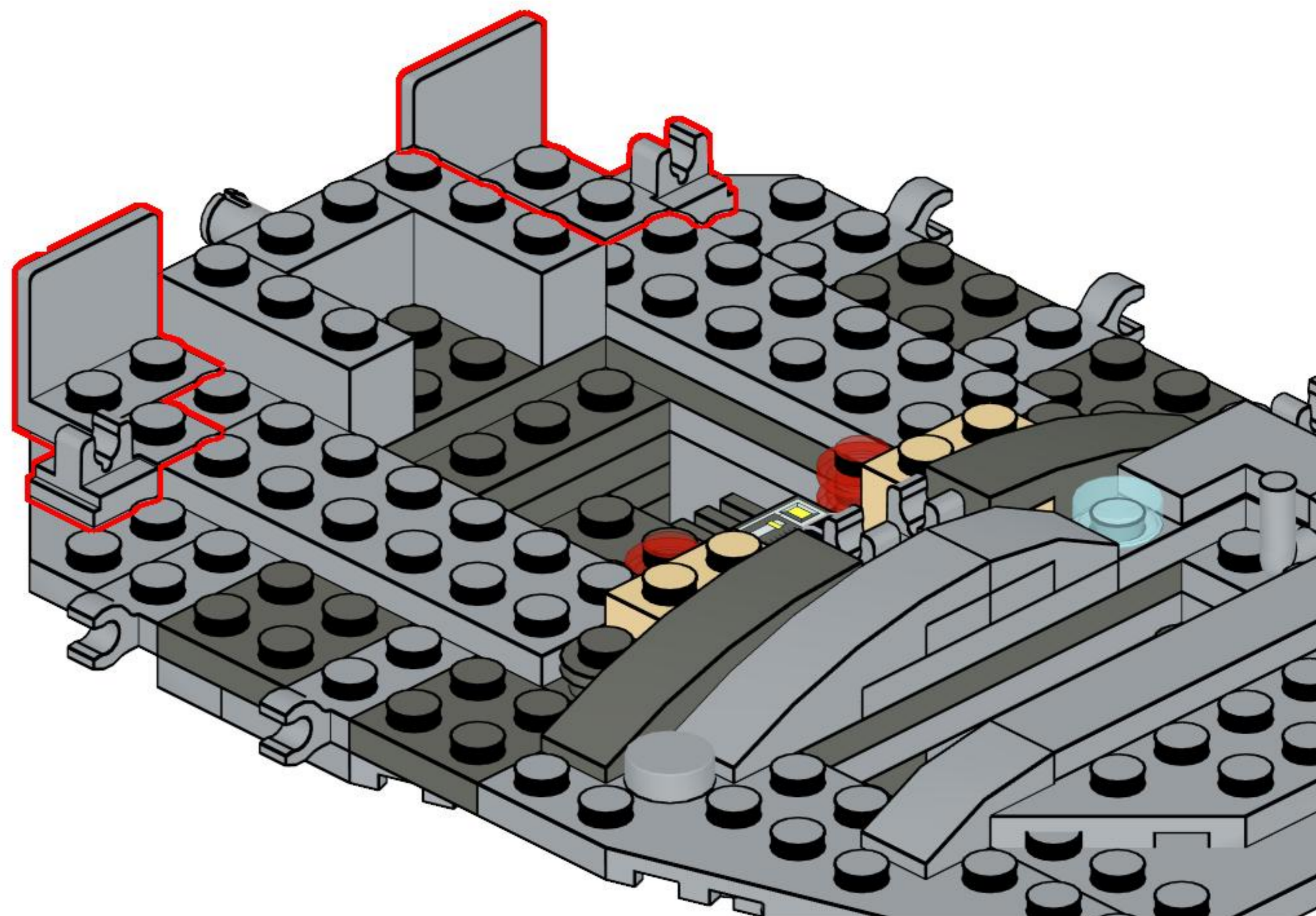
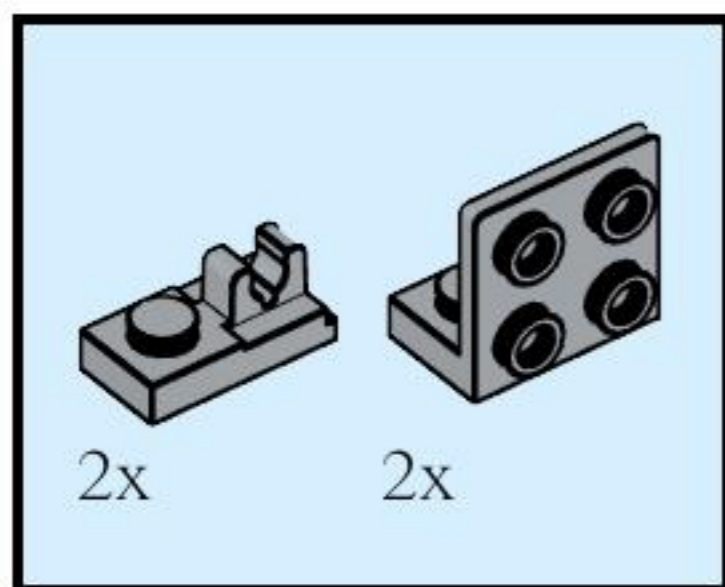
48



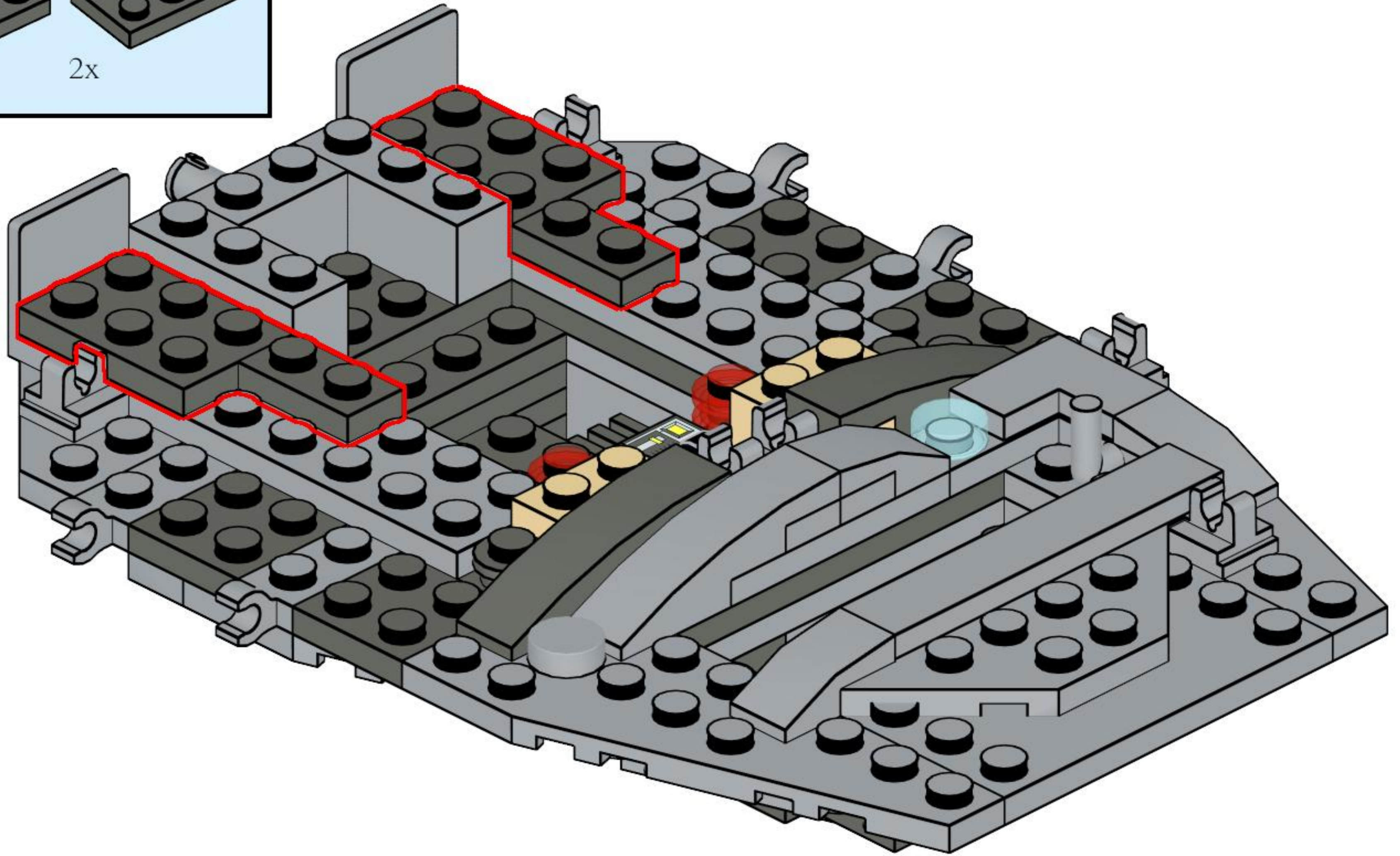
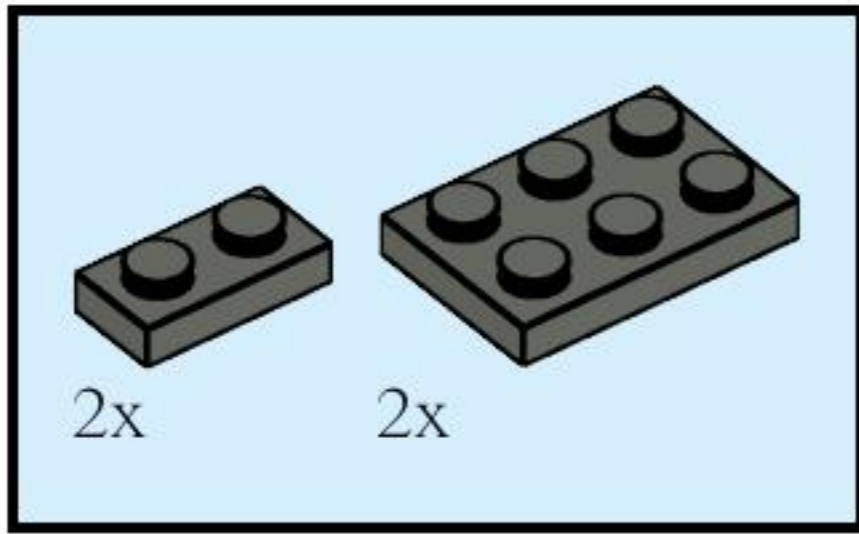
49



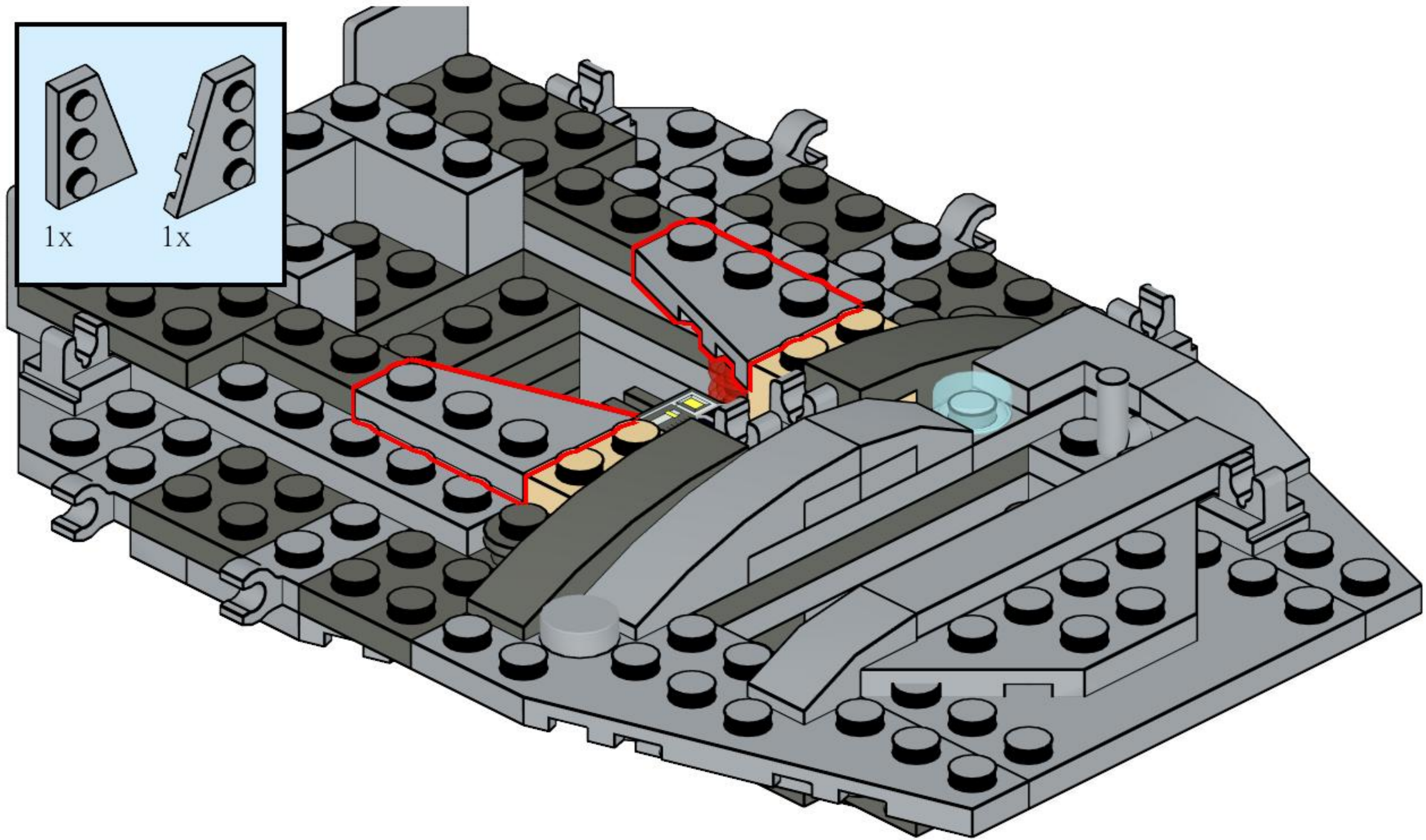
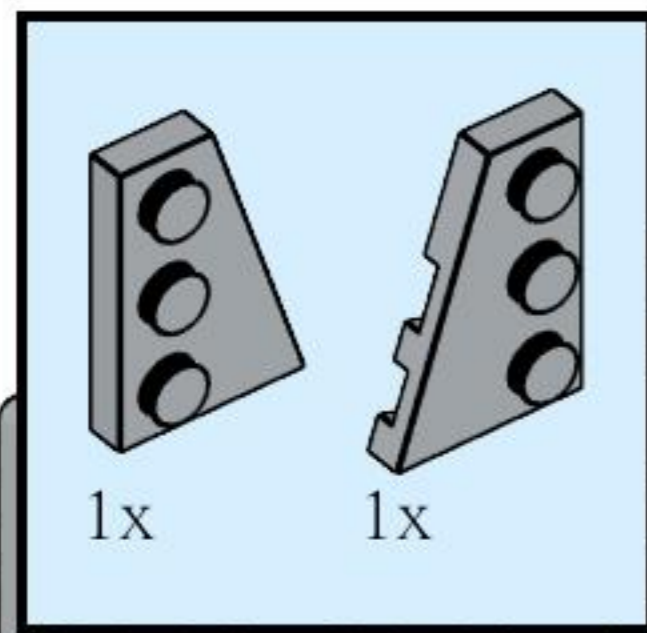
50



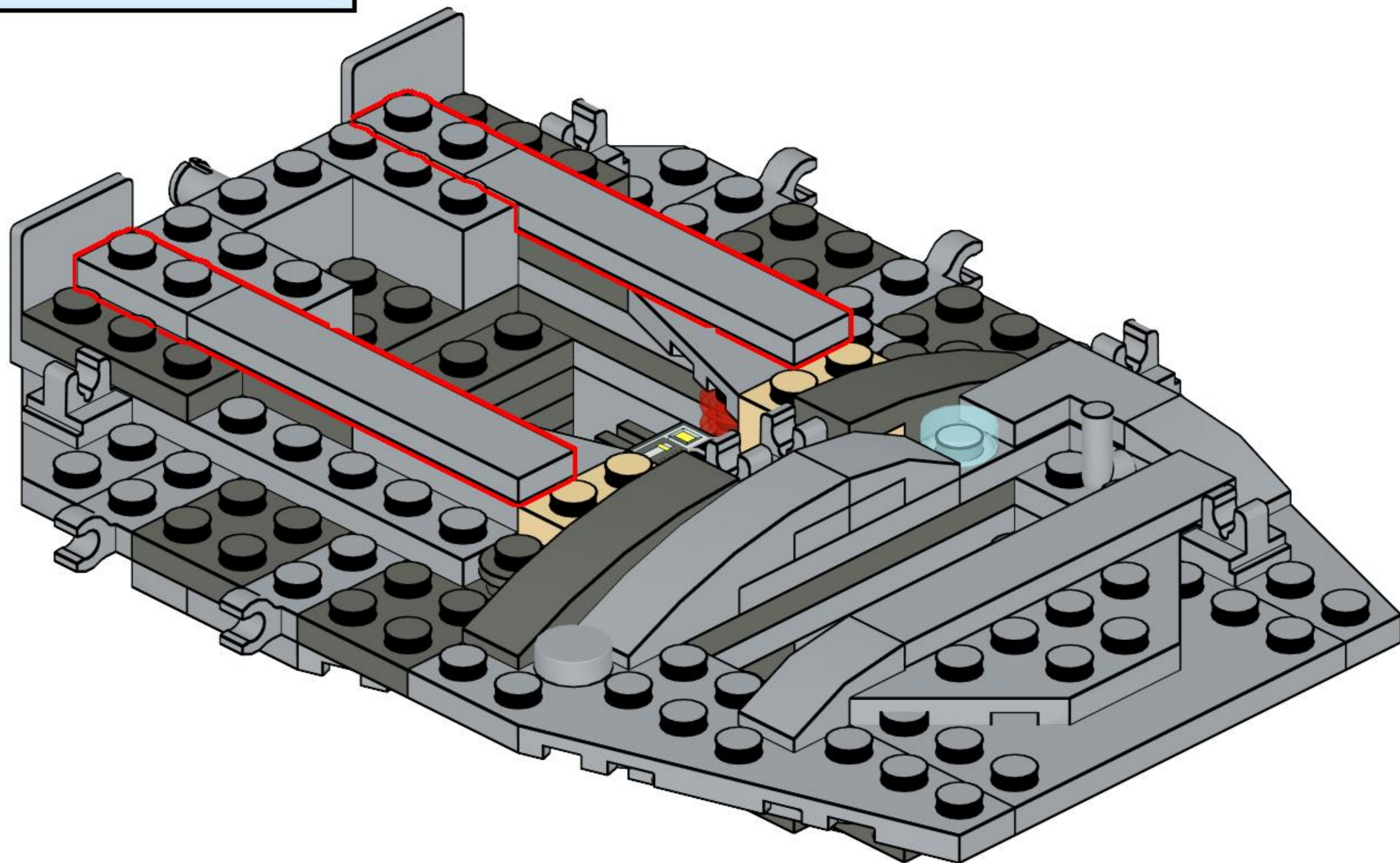
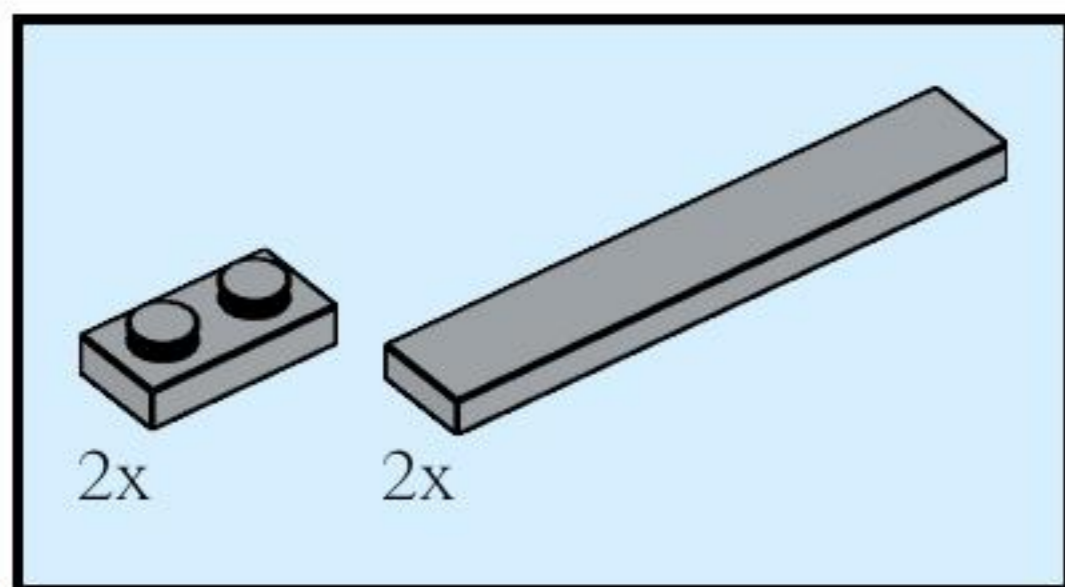
51



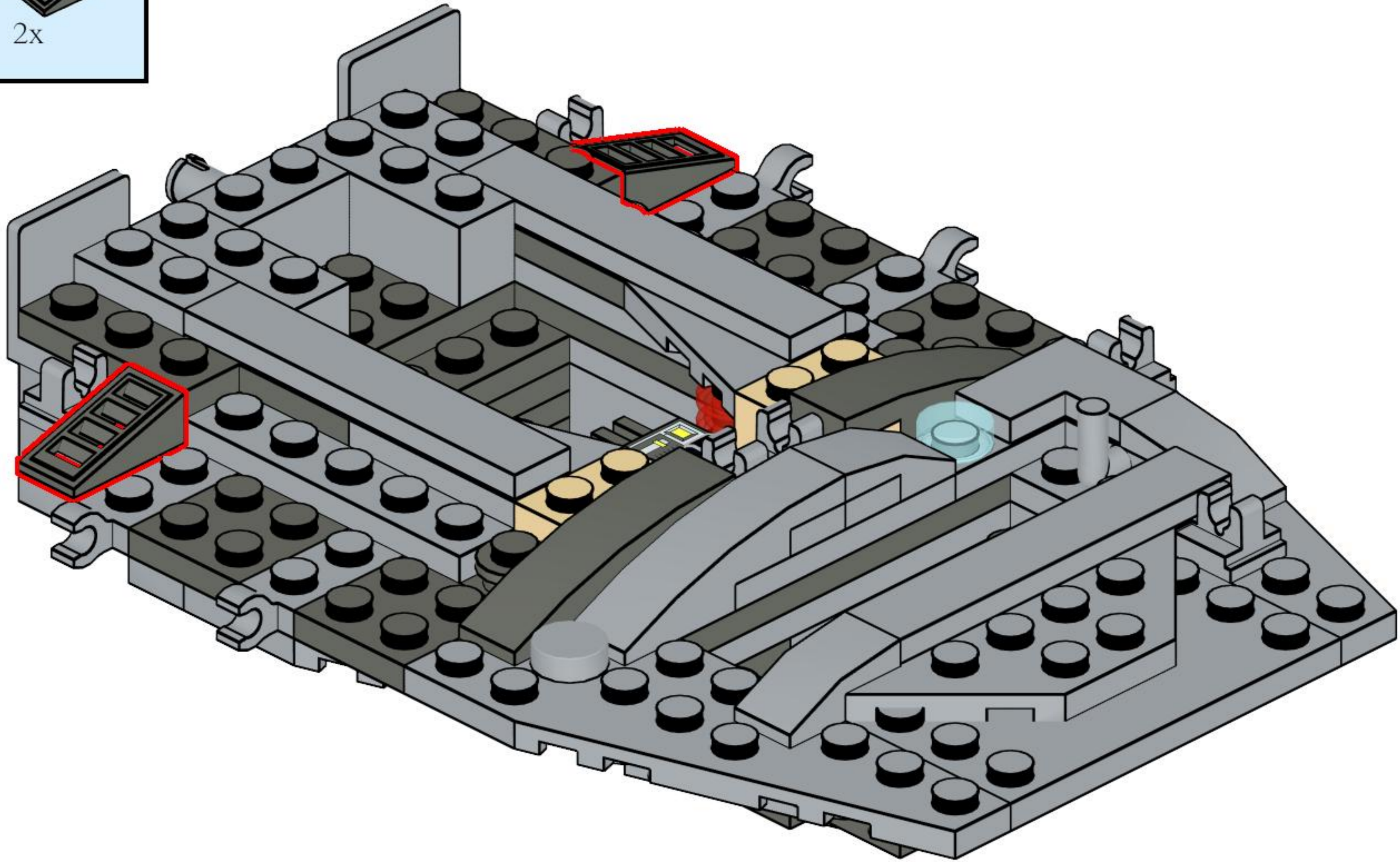
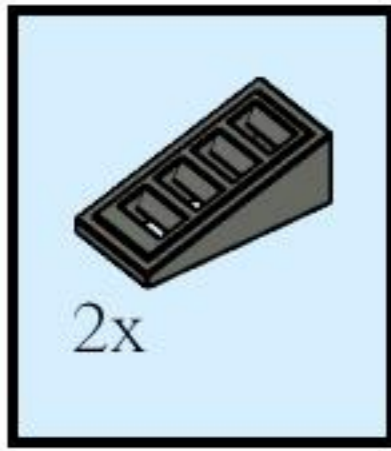
52



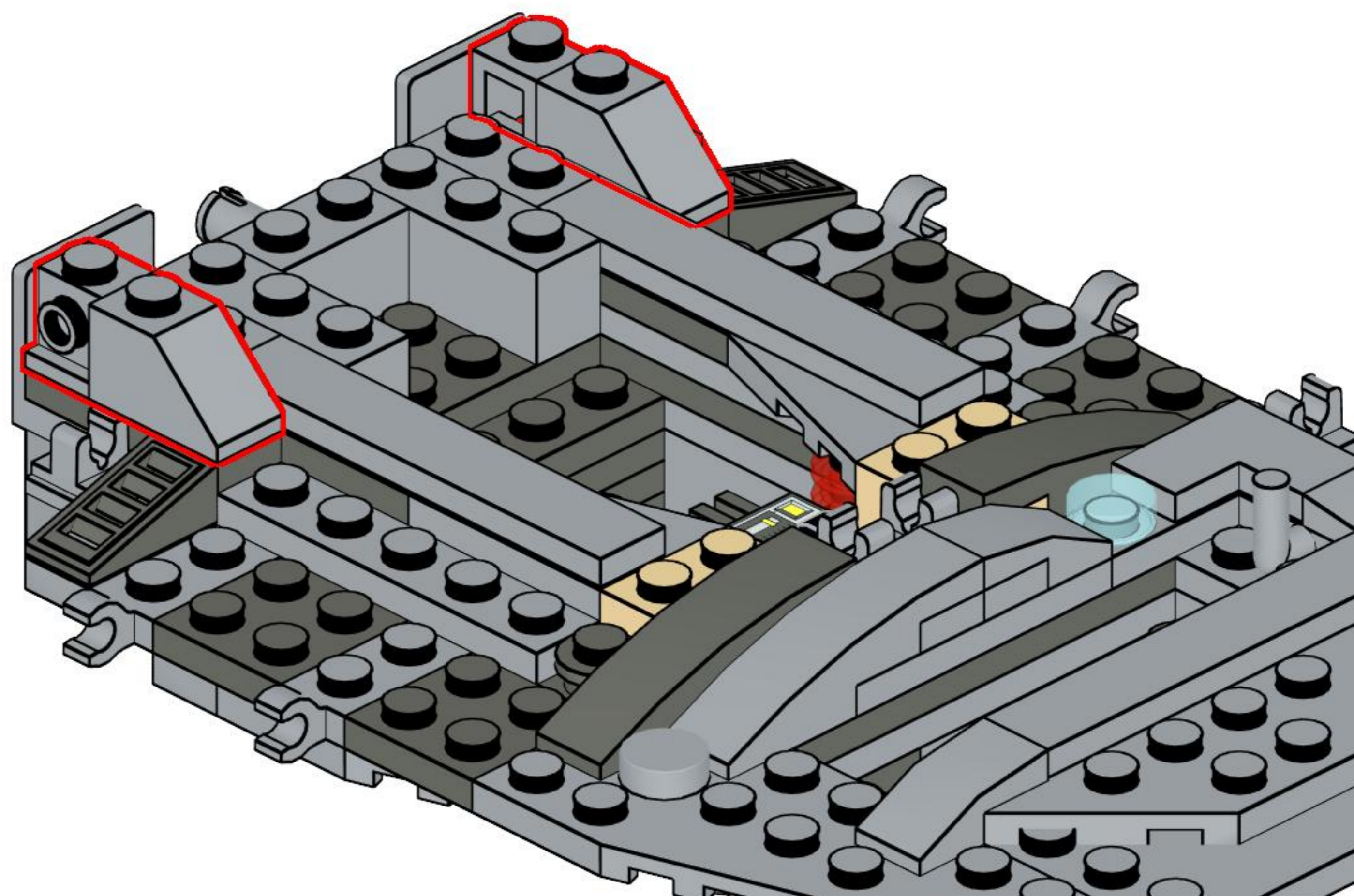
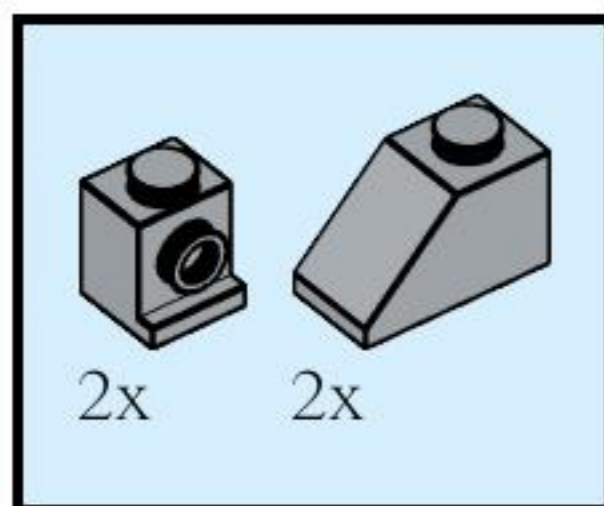
53



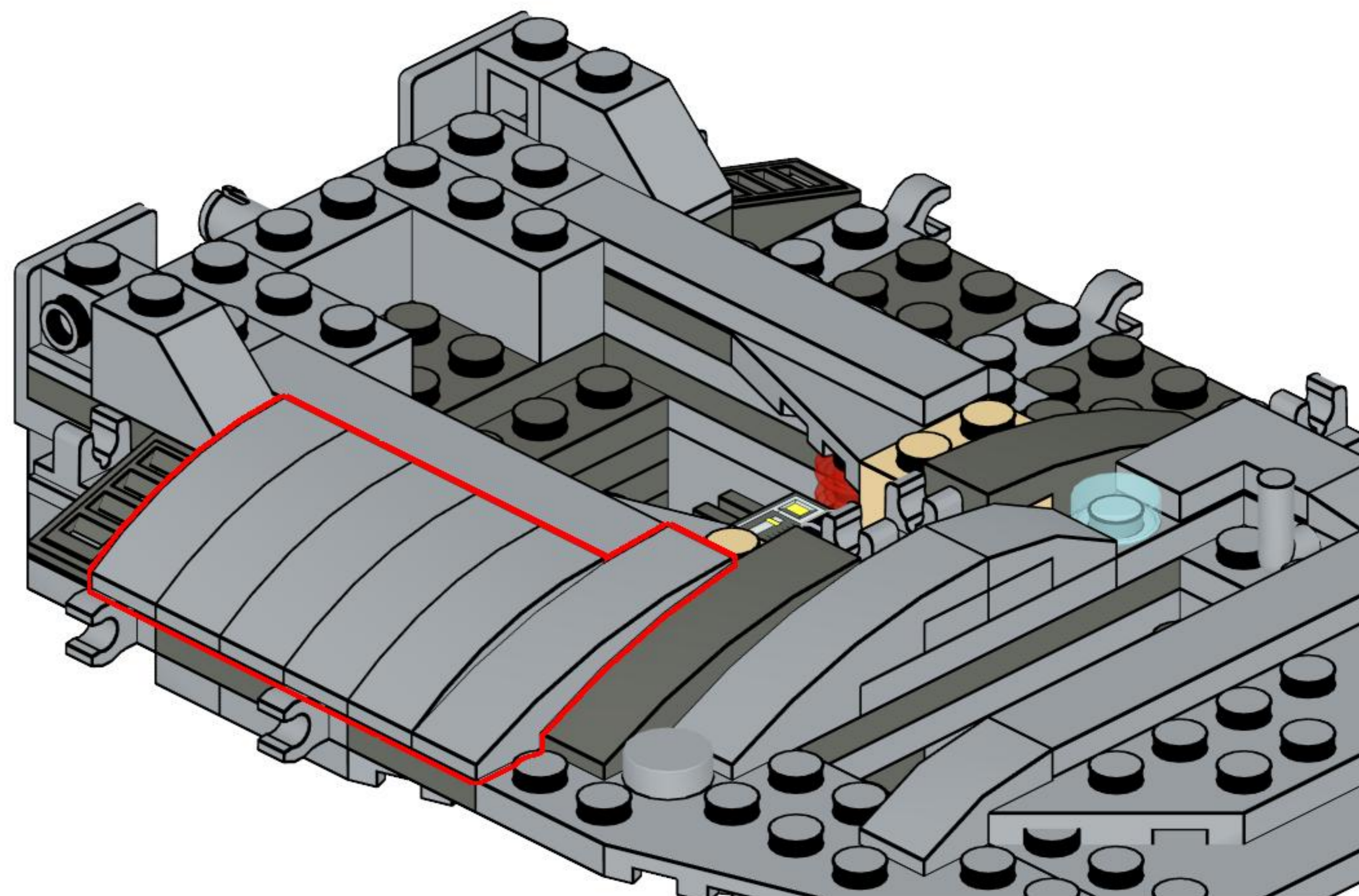
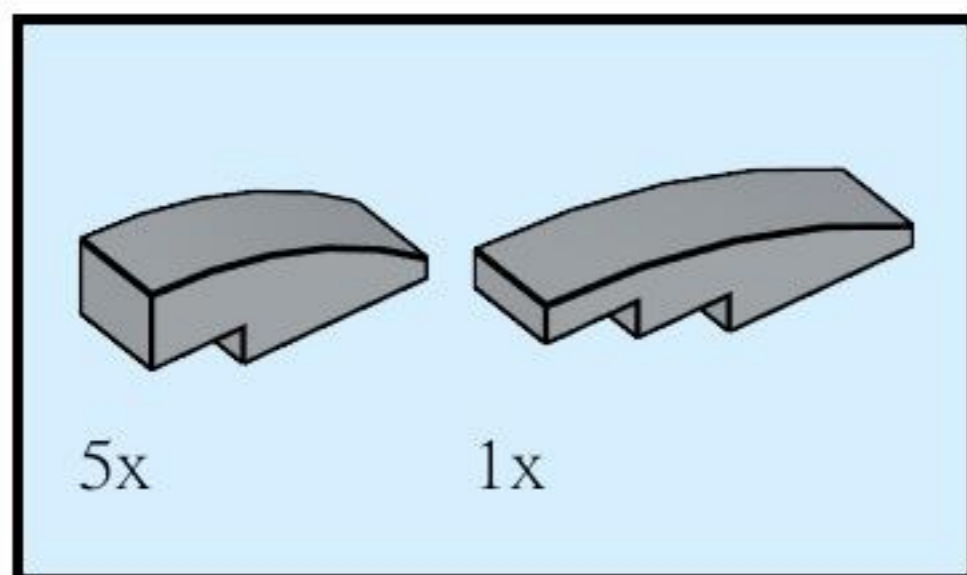
54



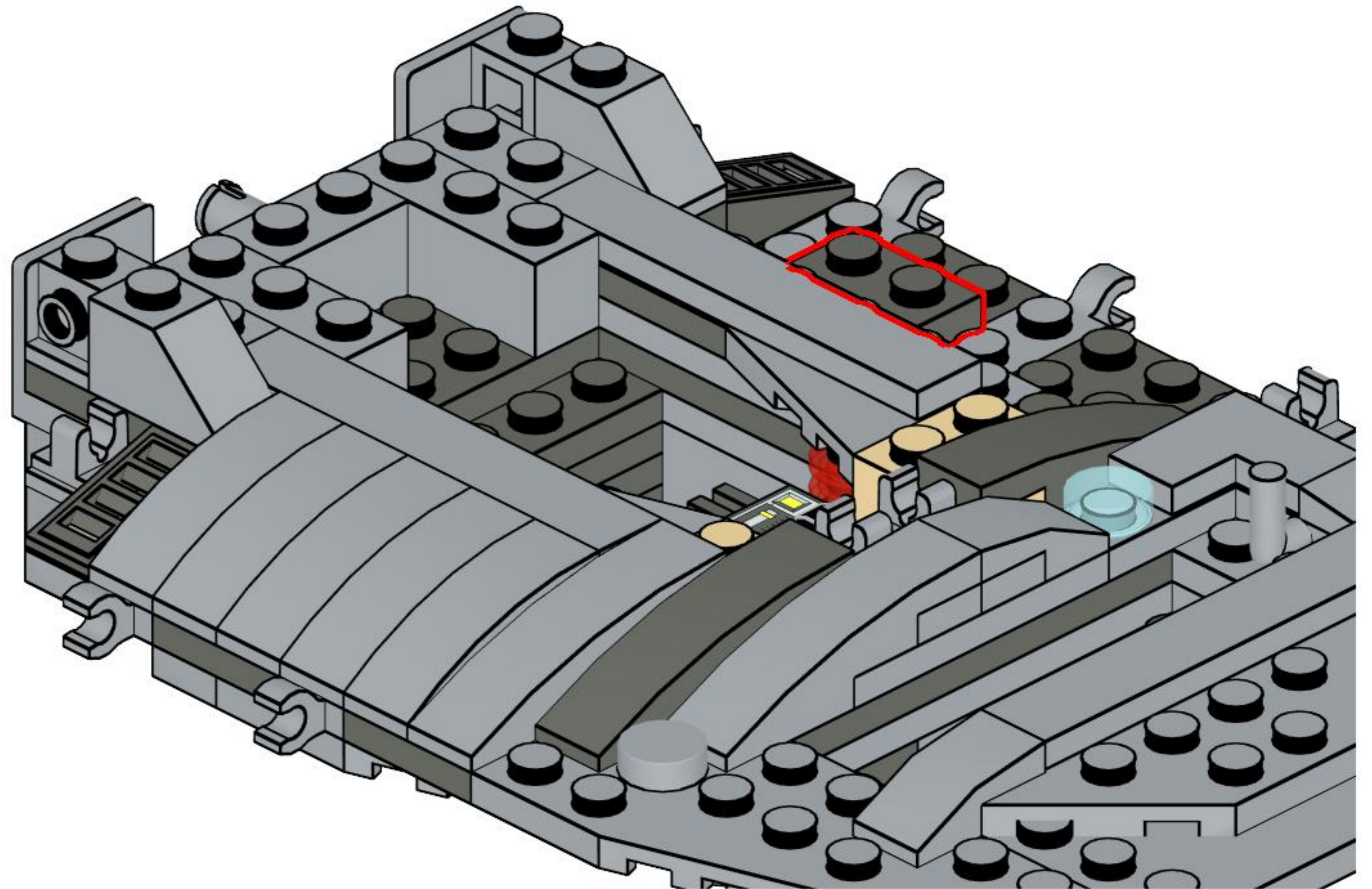
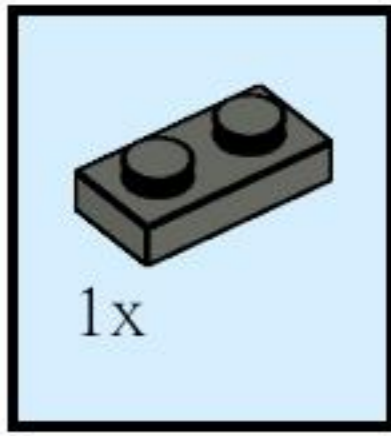
55



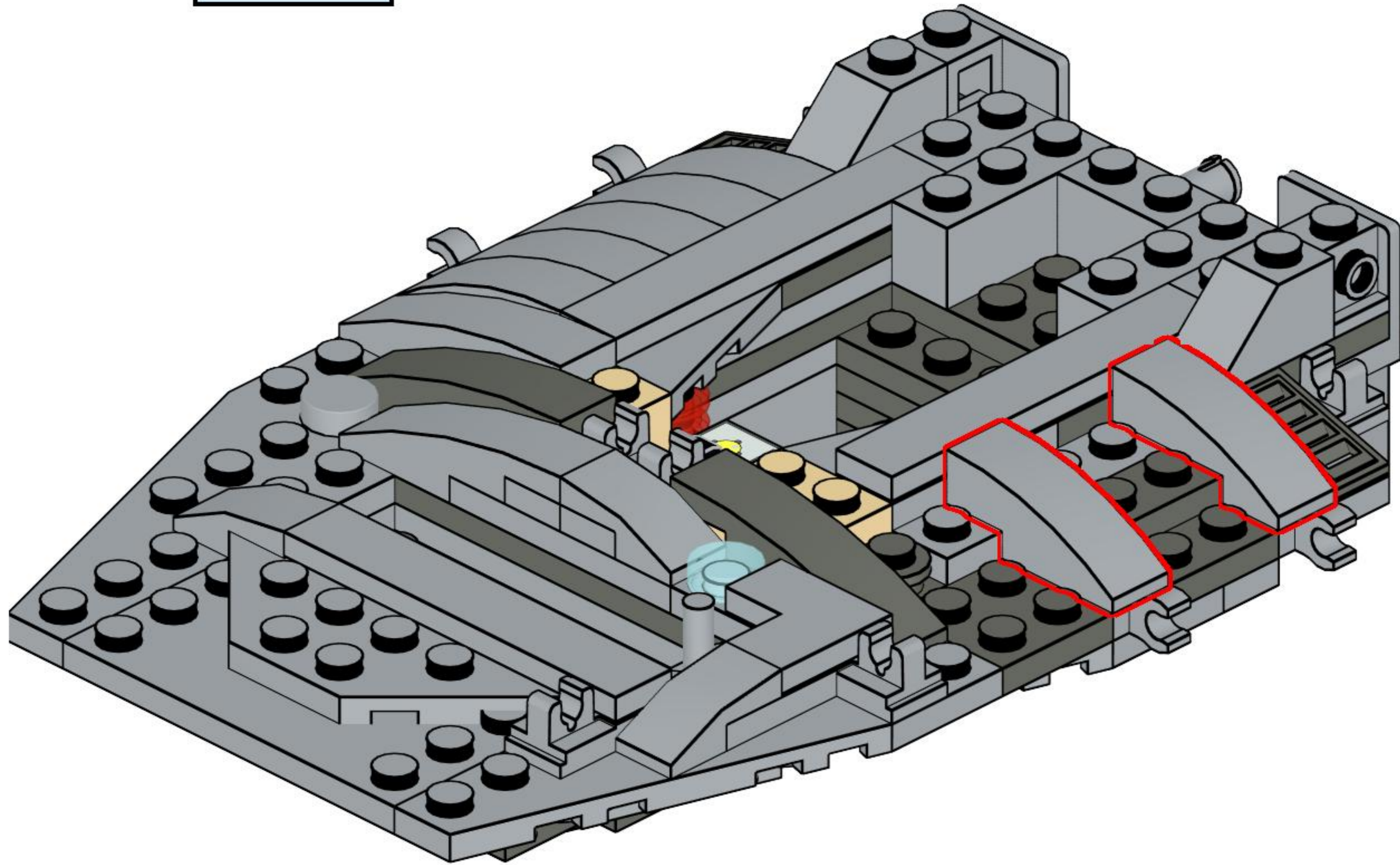
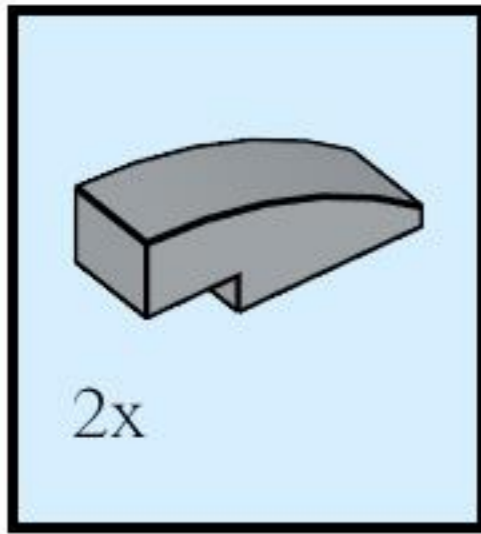
56



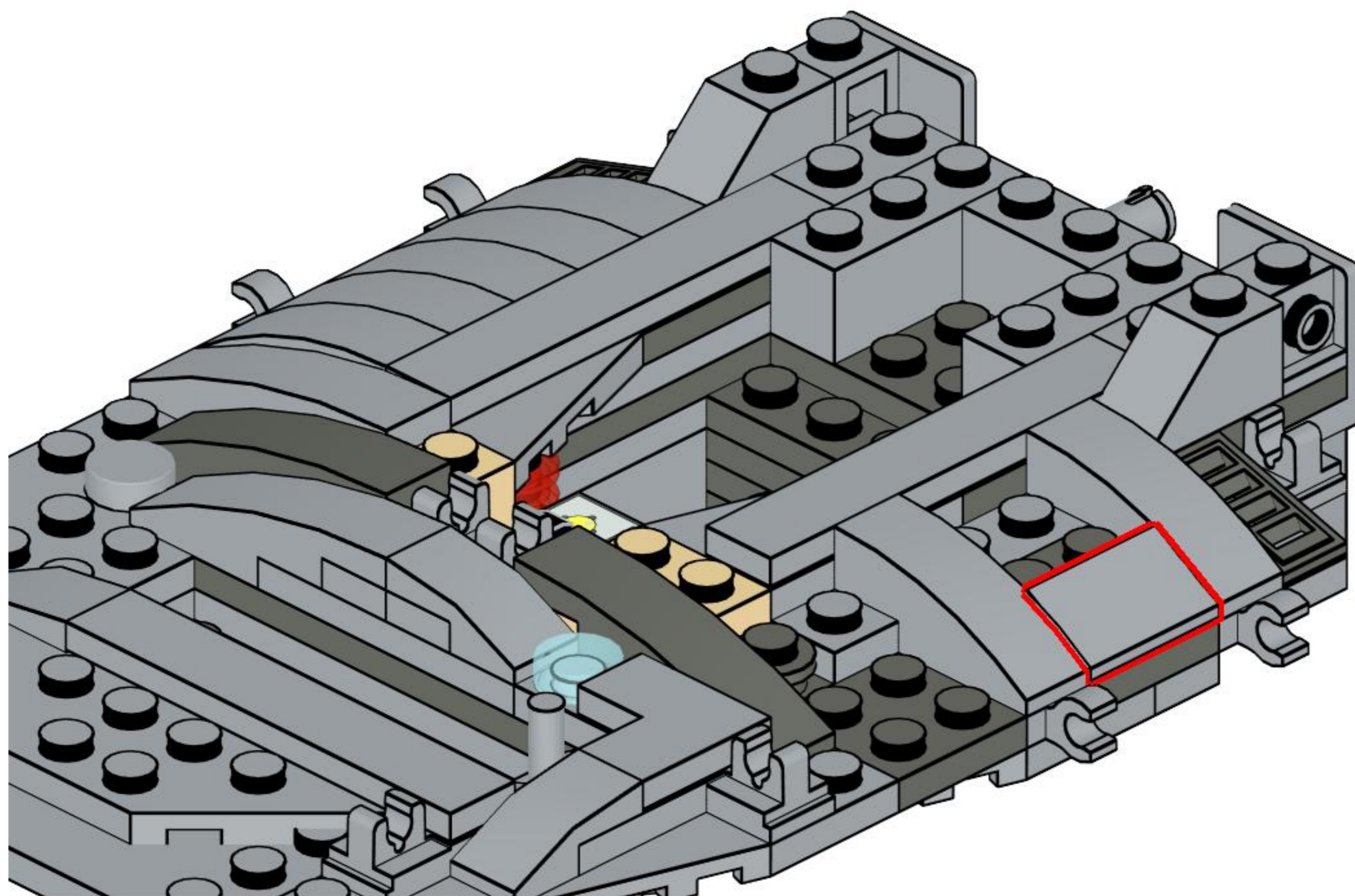
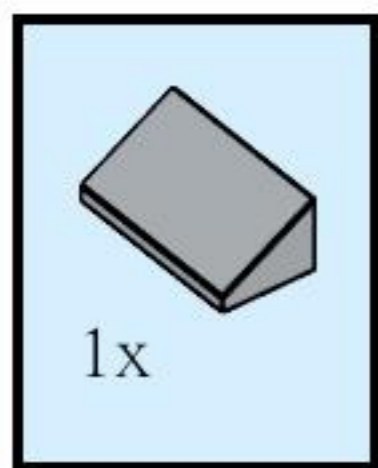
57



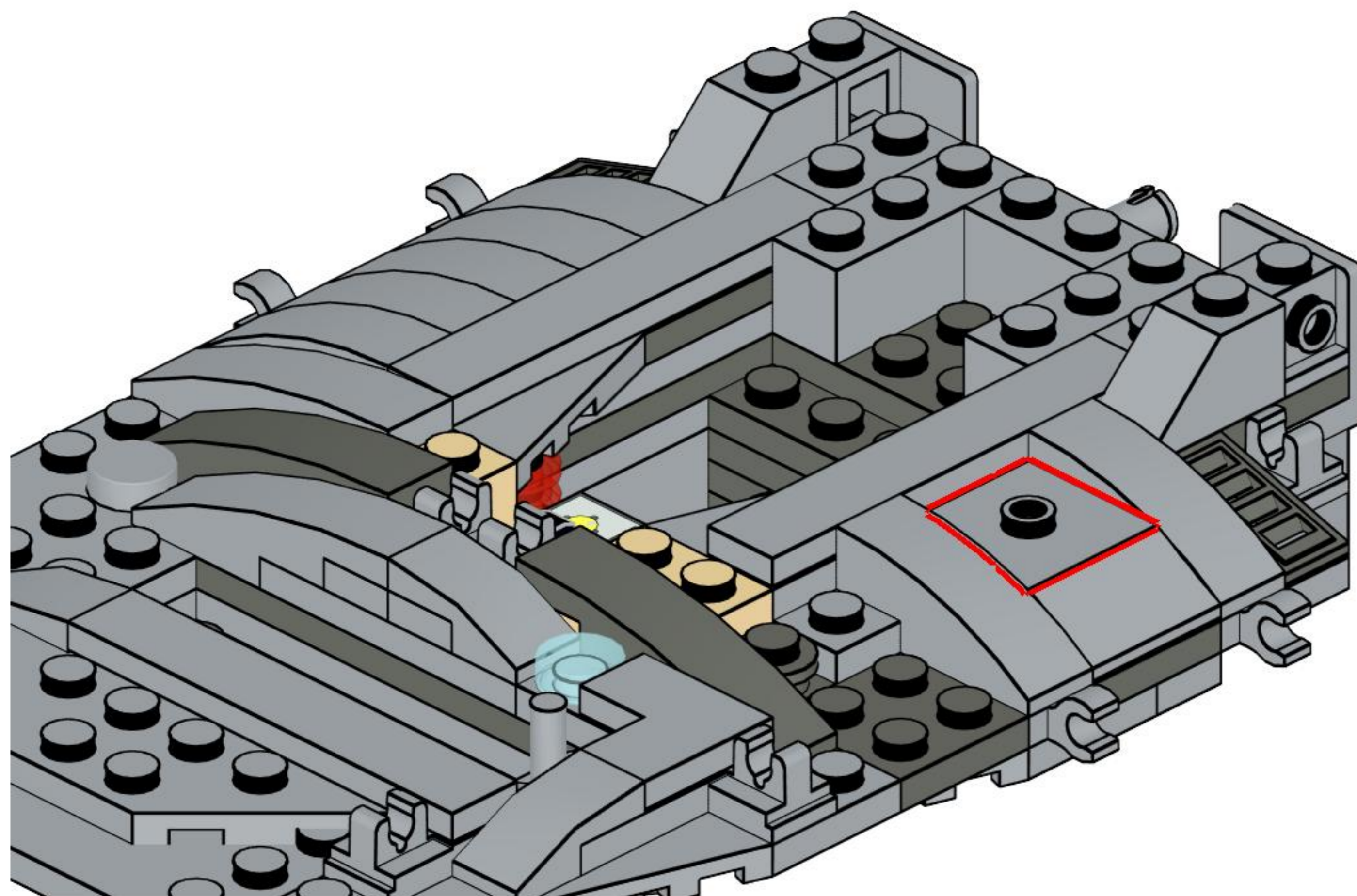
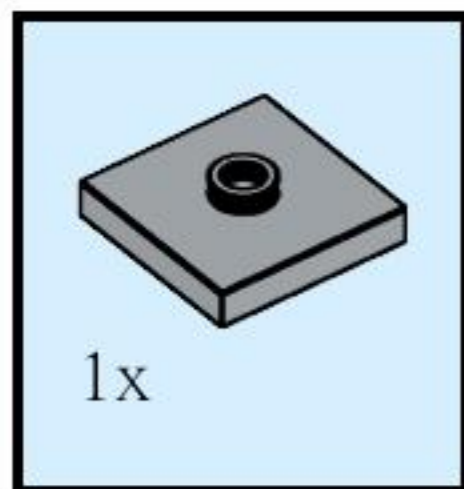
58



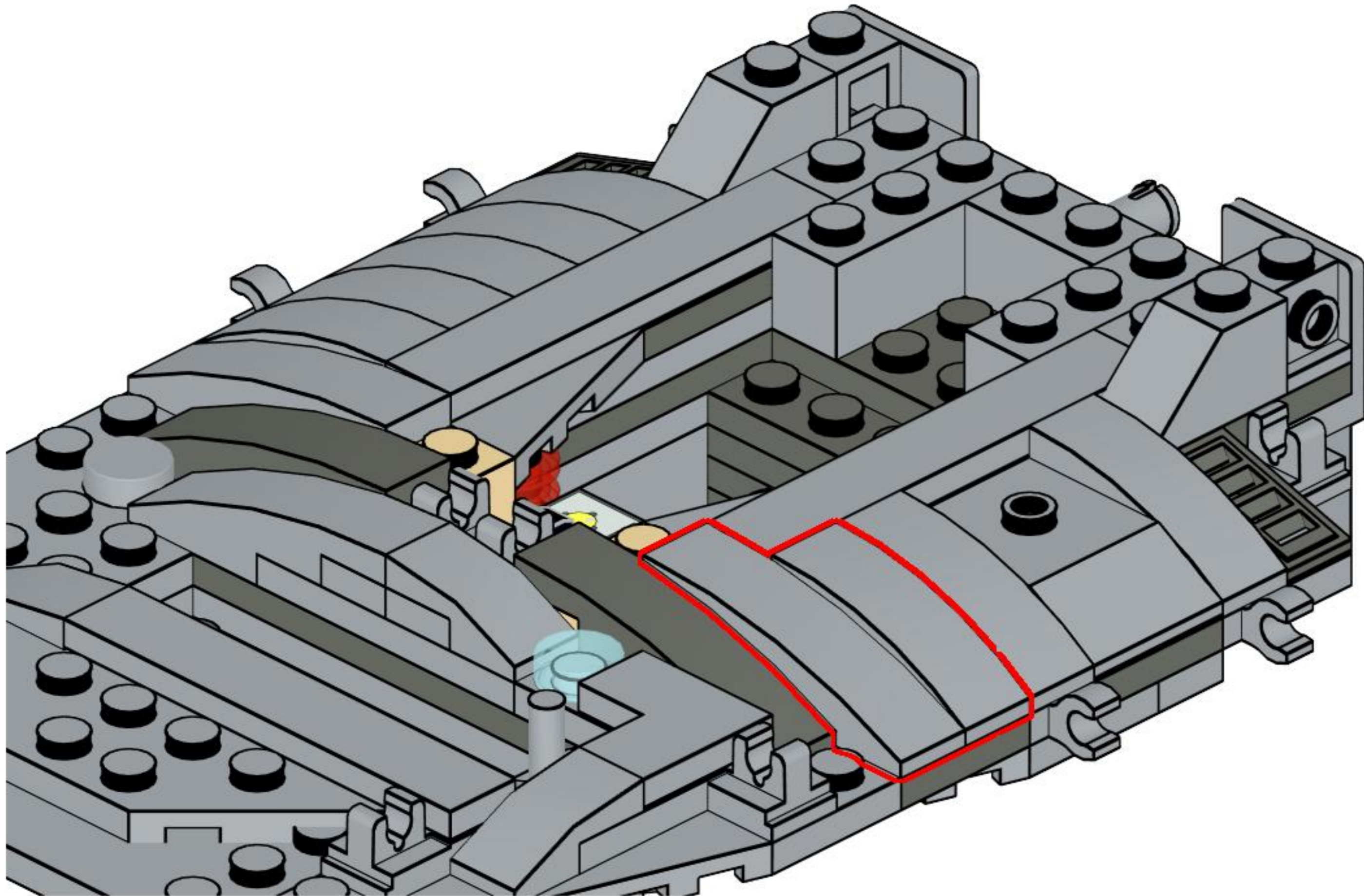
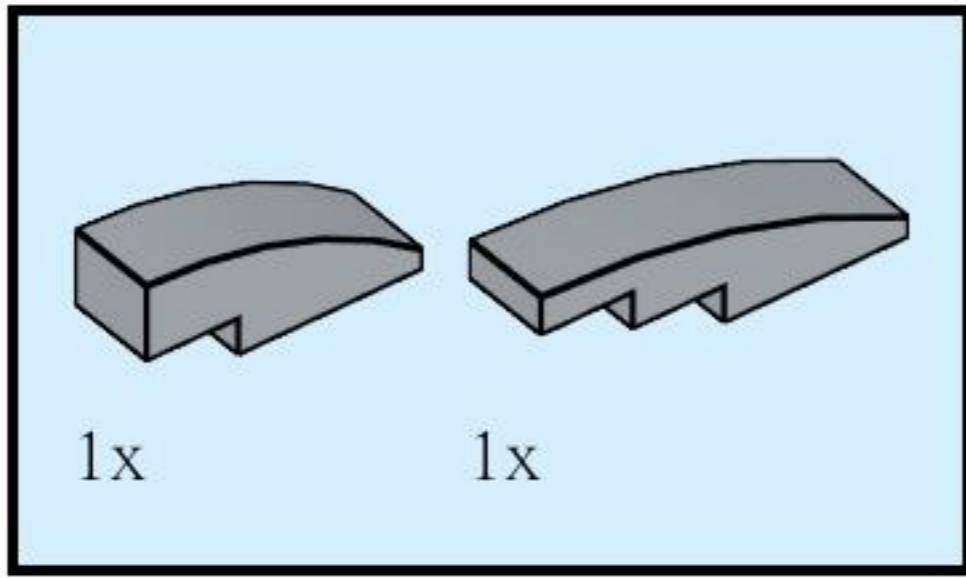
59



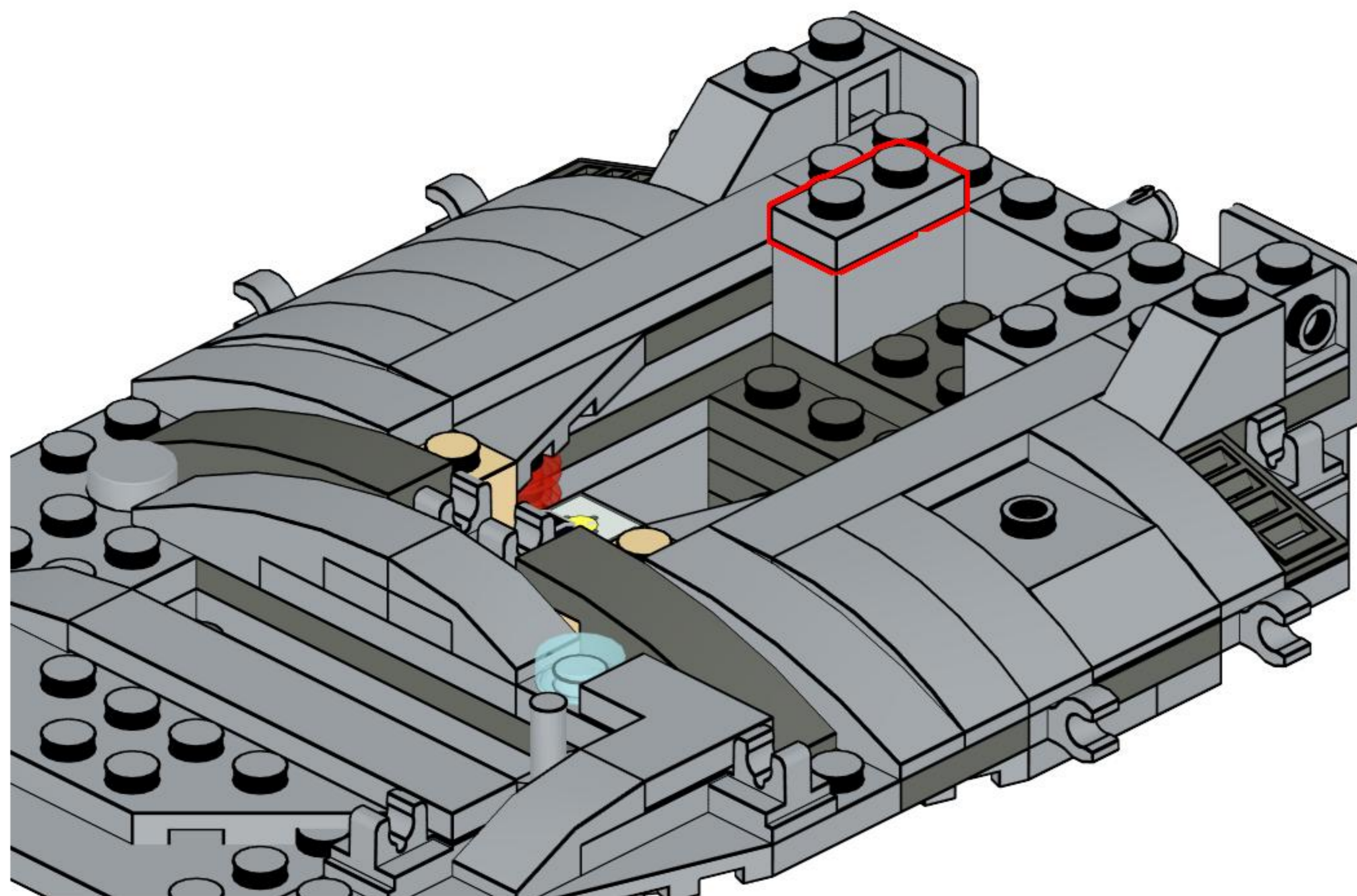
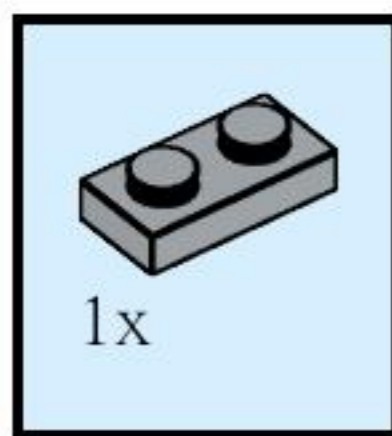
60



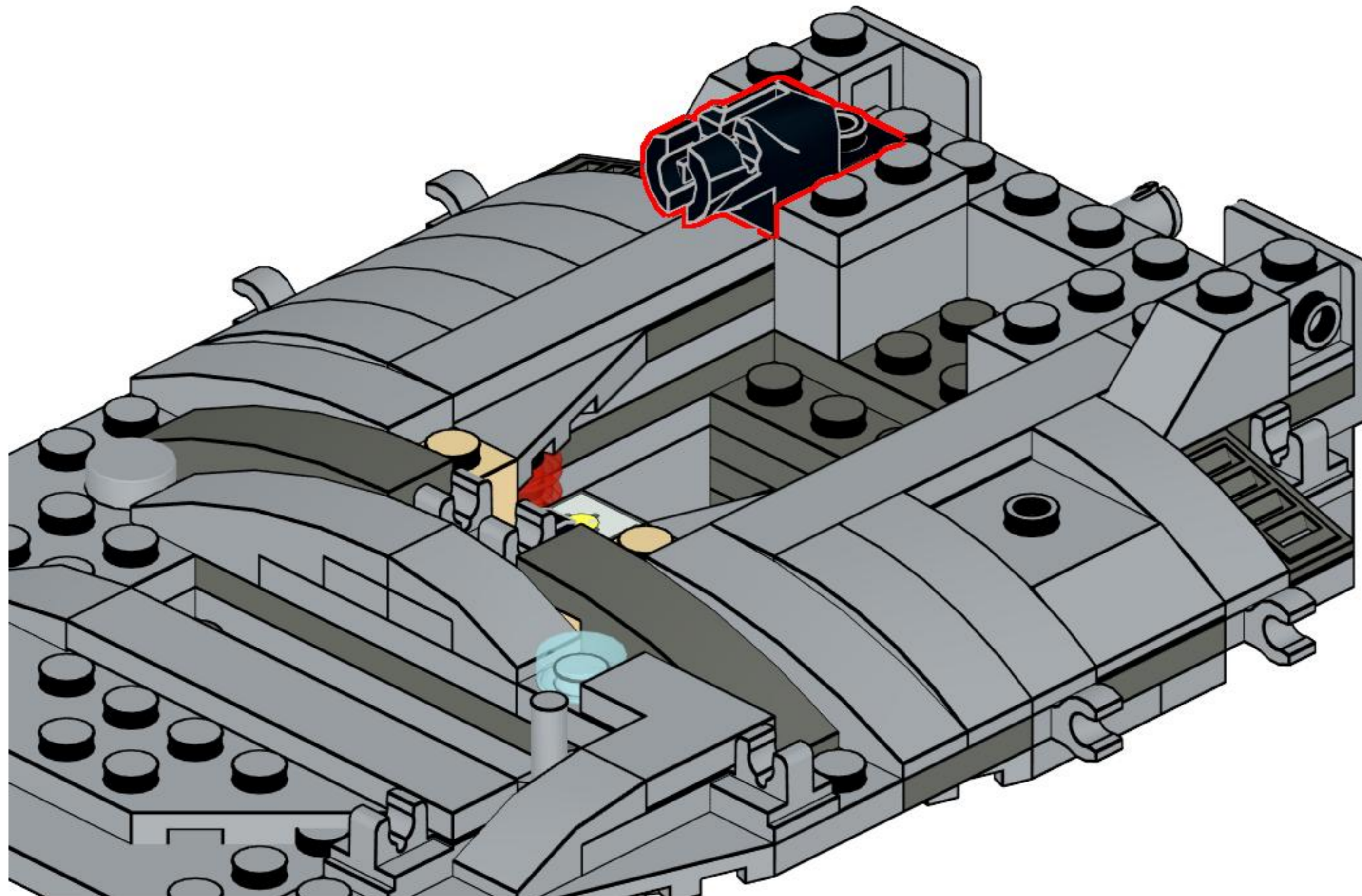
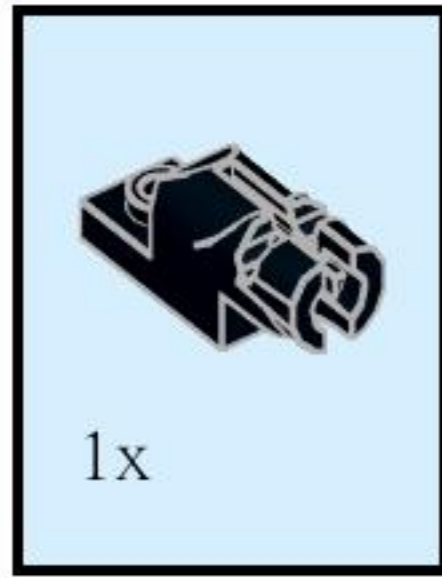
61



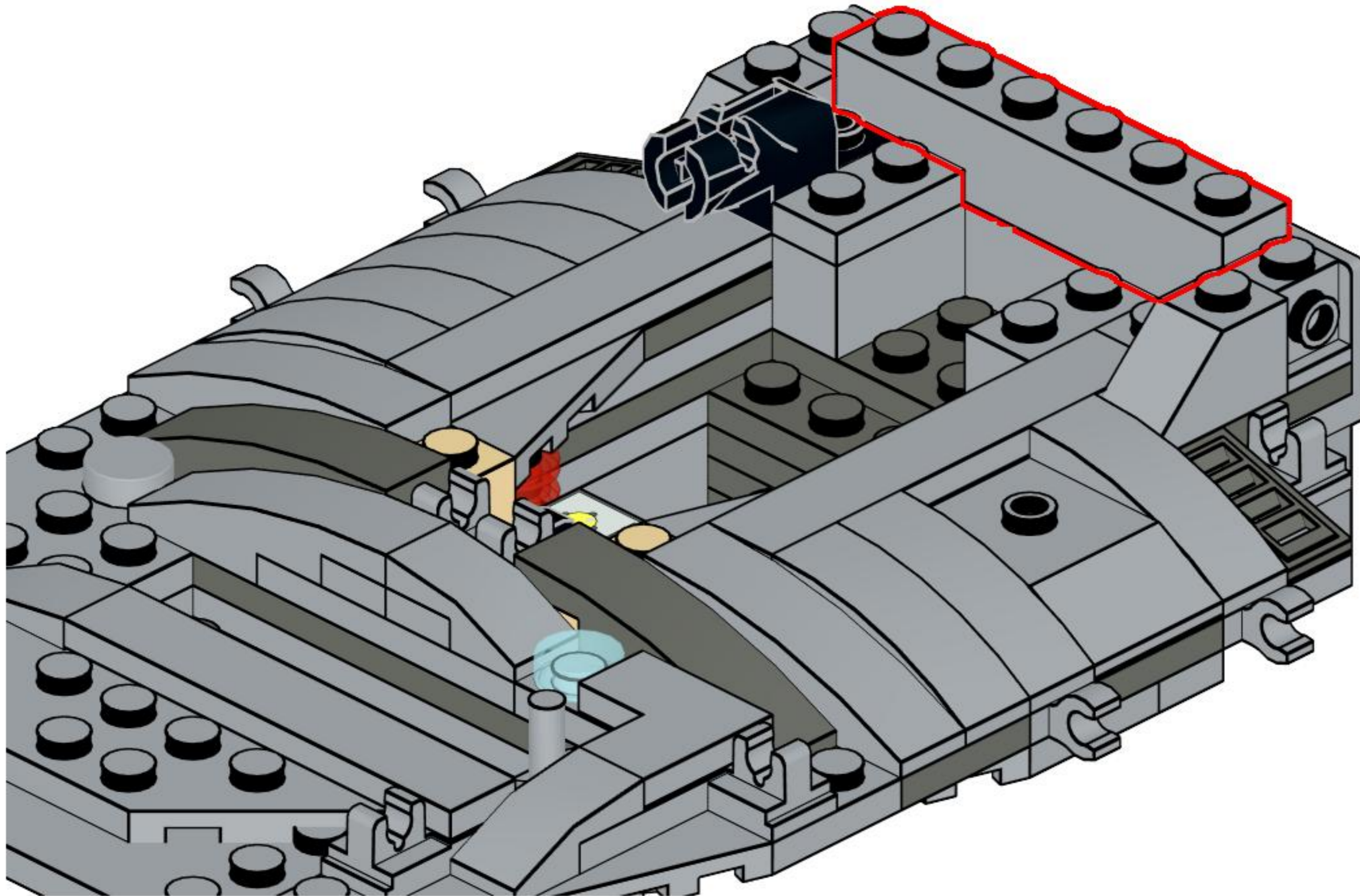
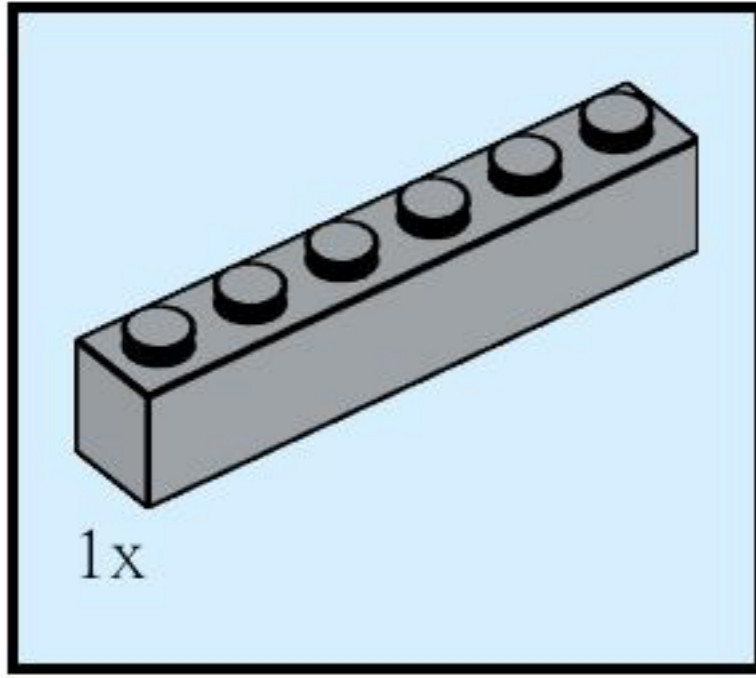
62



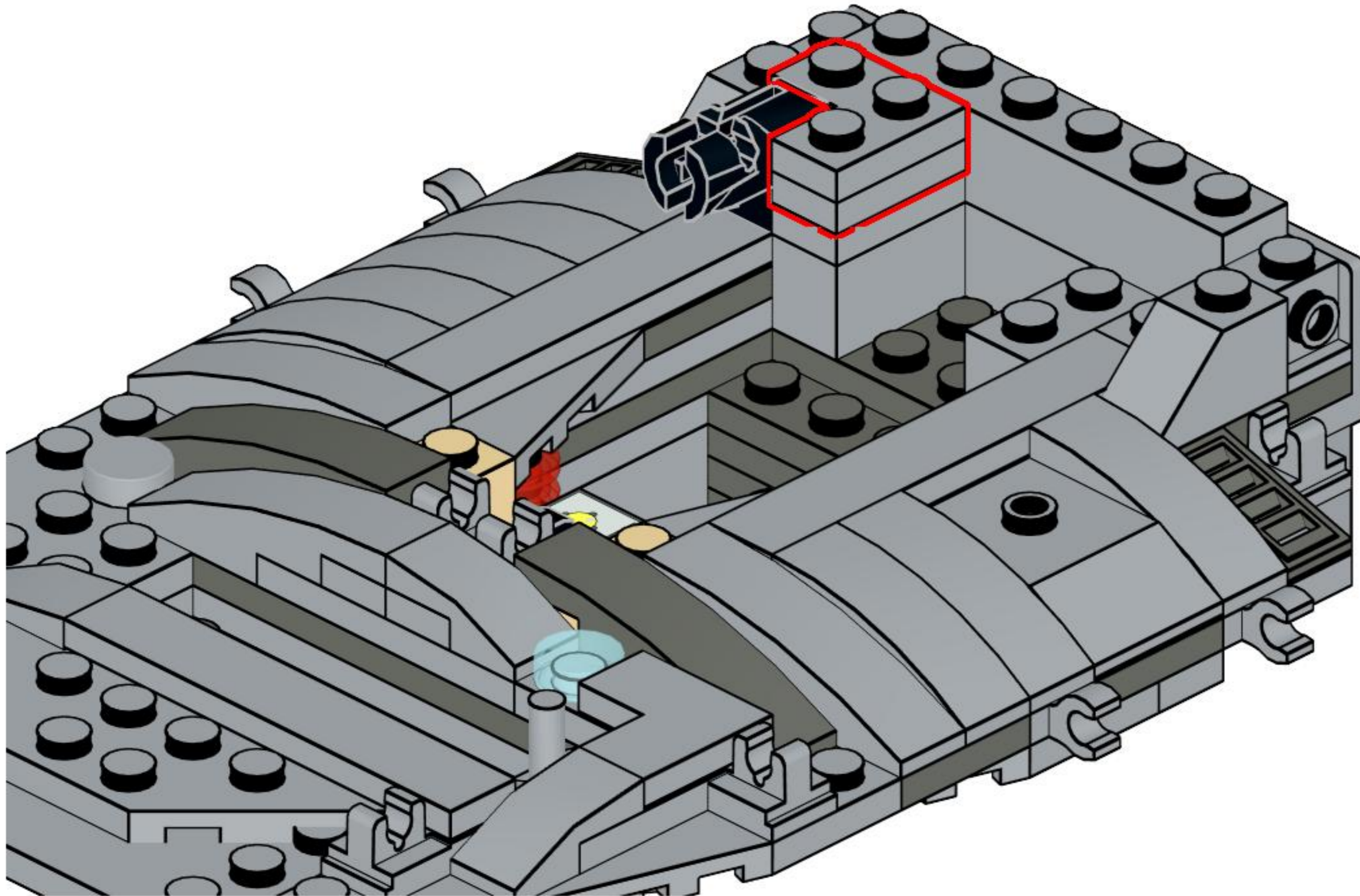
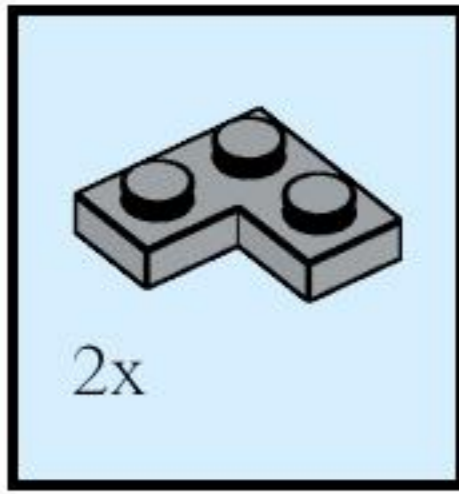
63



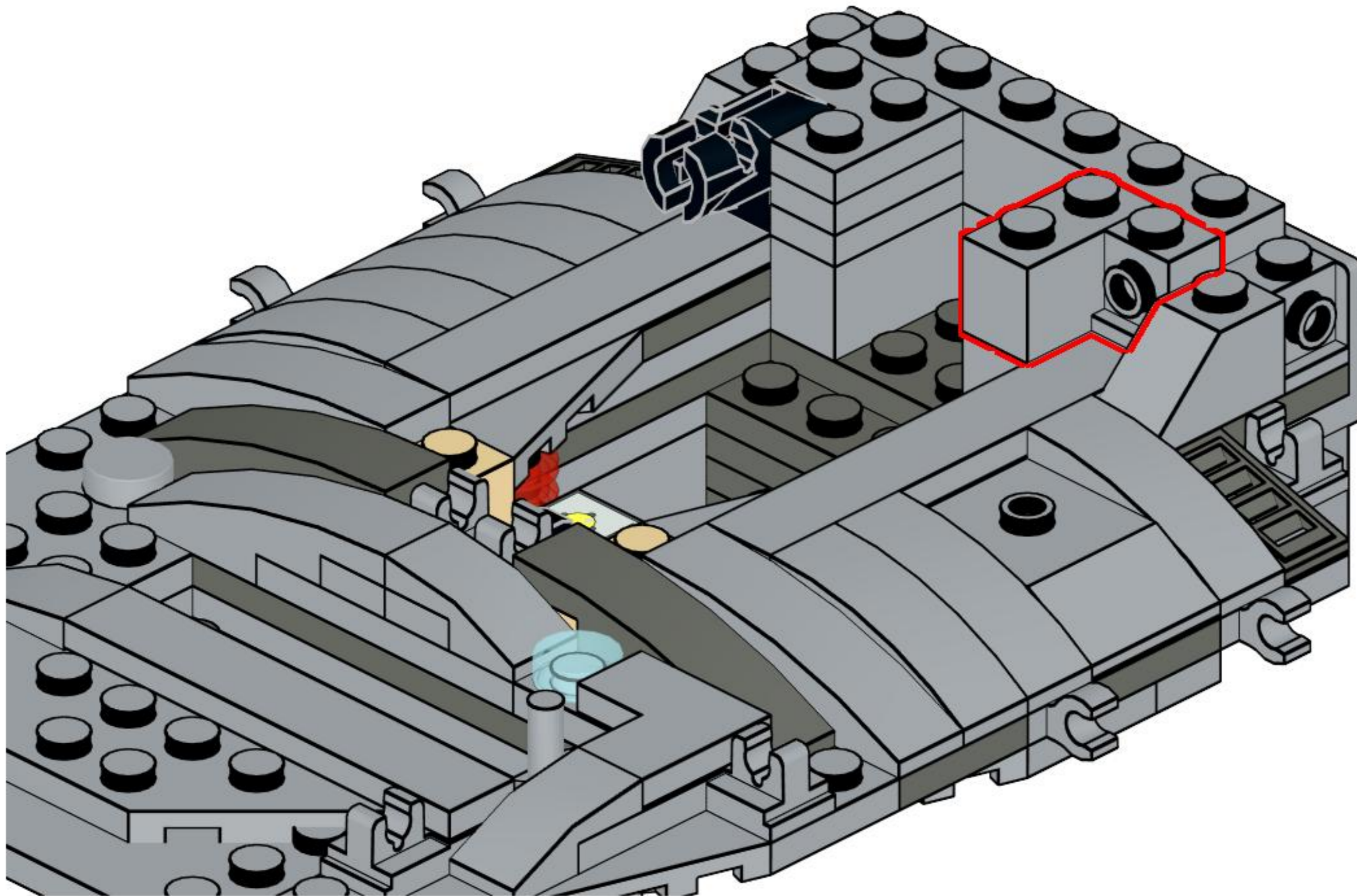
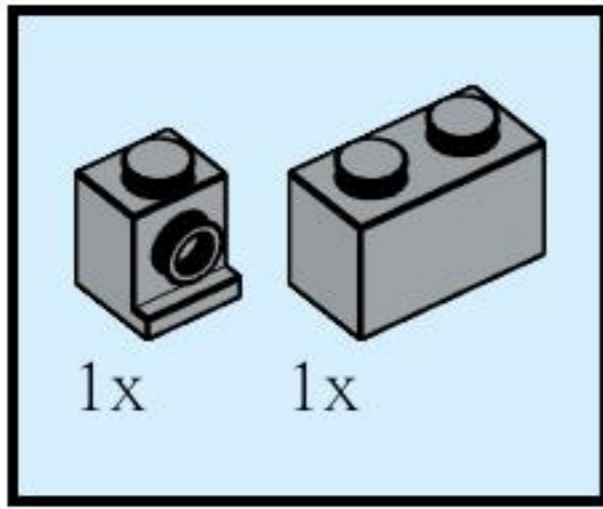
64



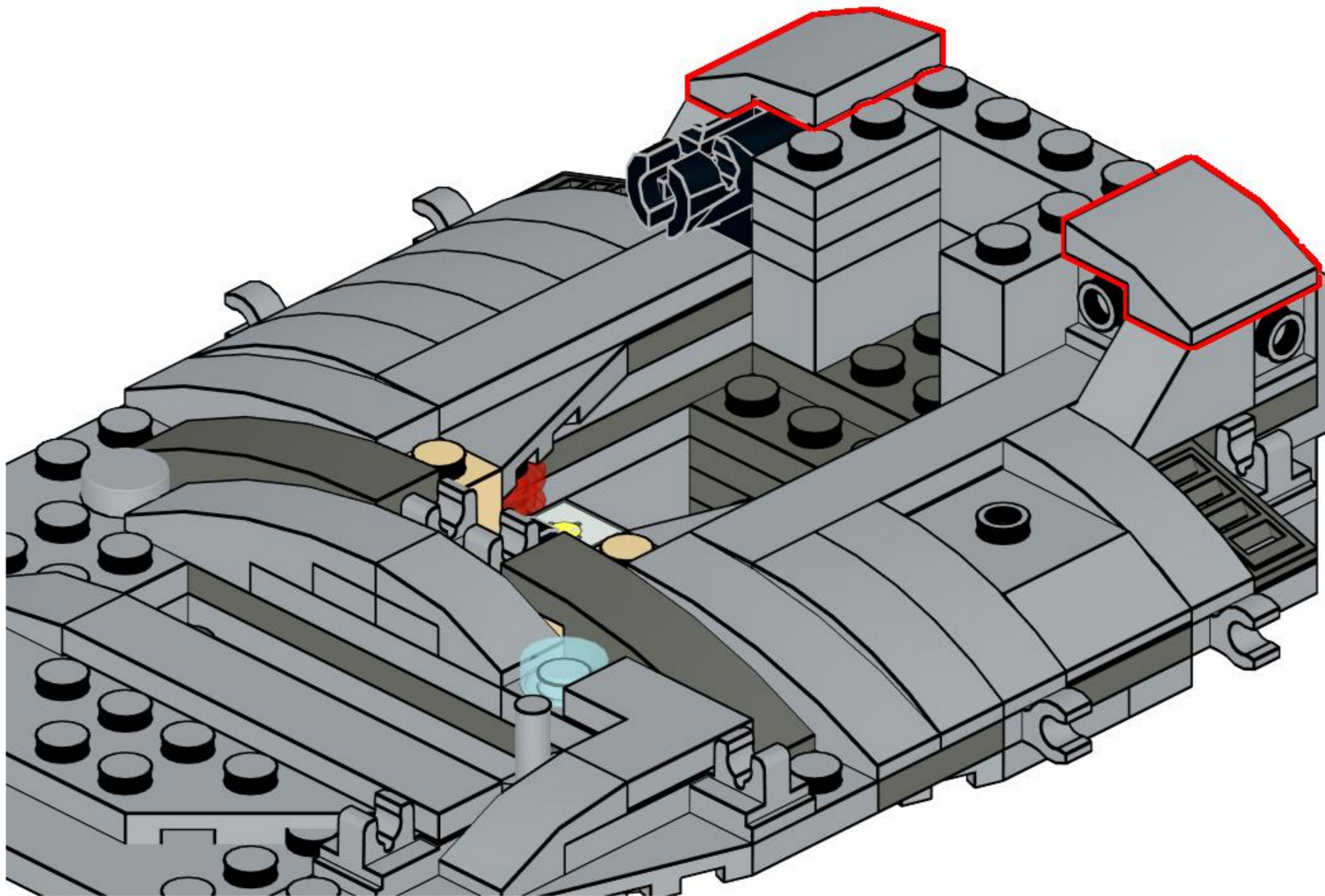
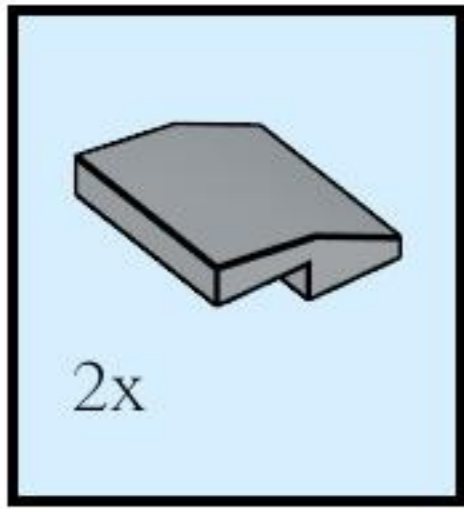
65



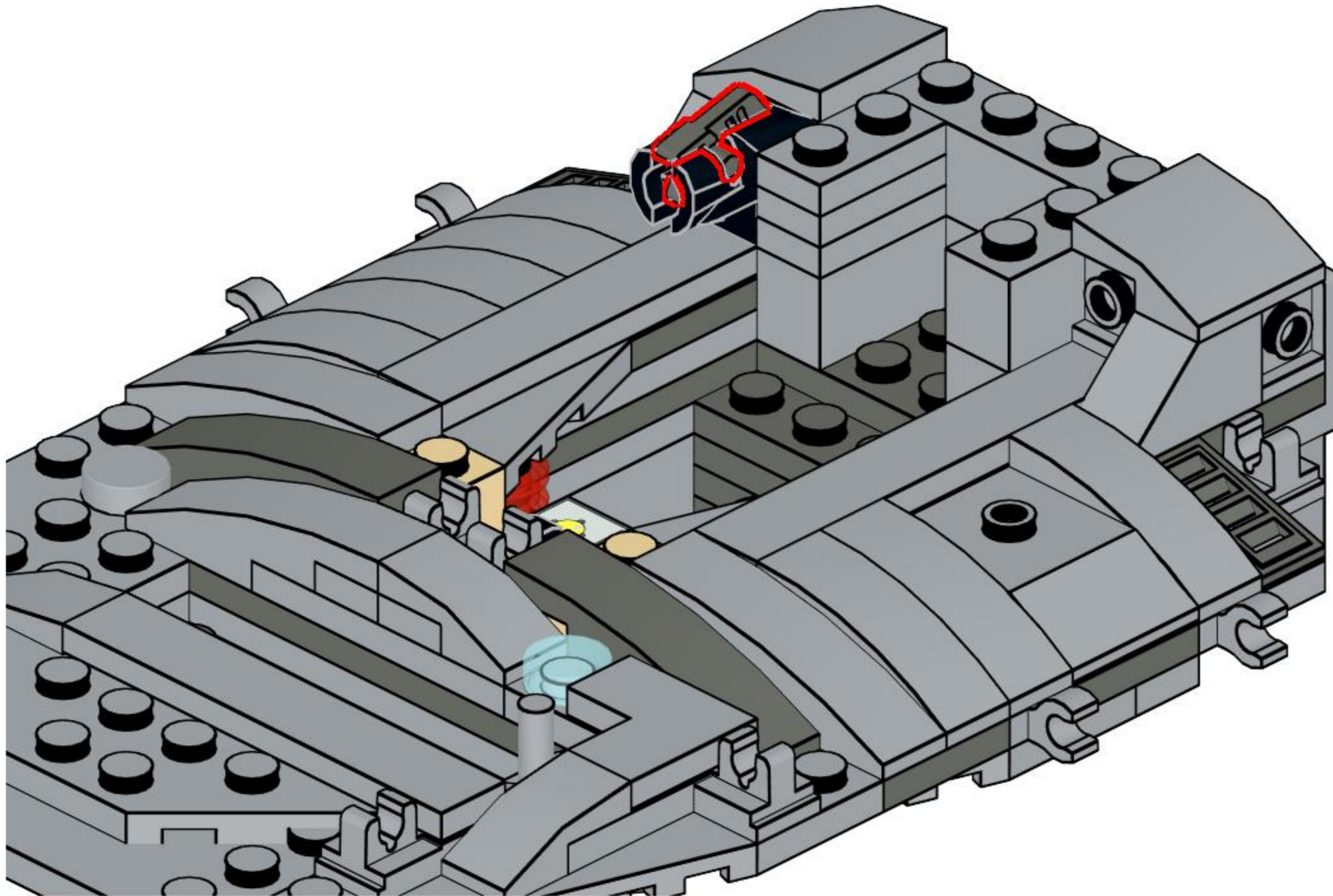
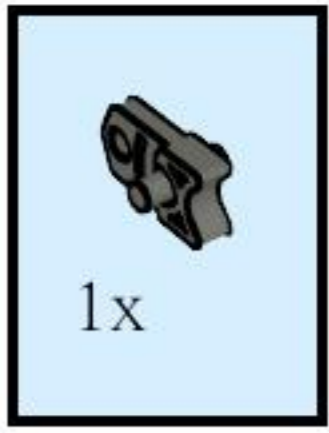
66



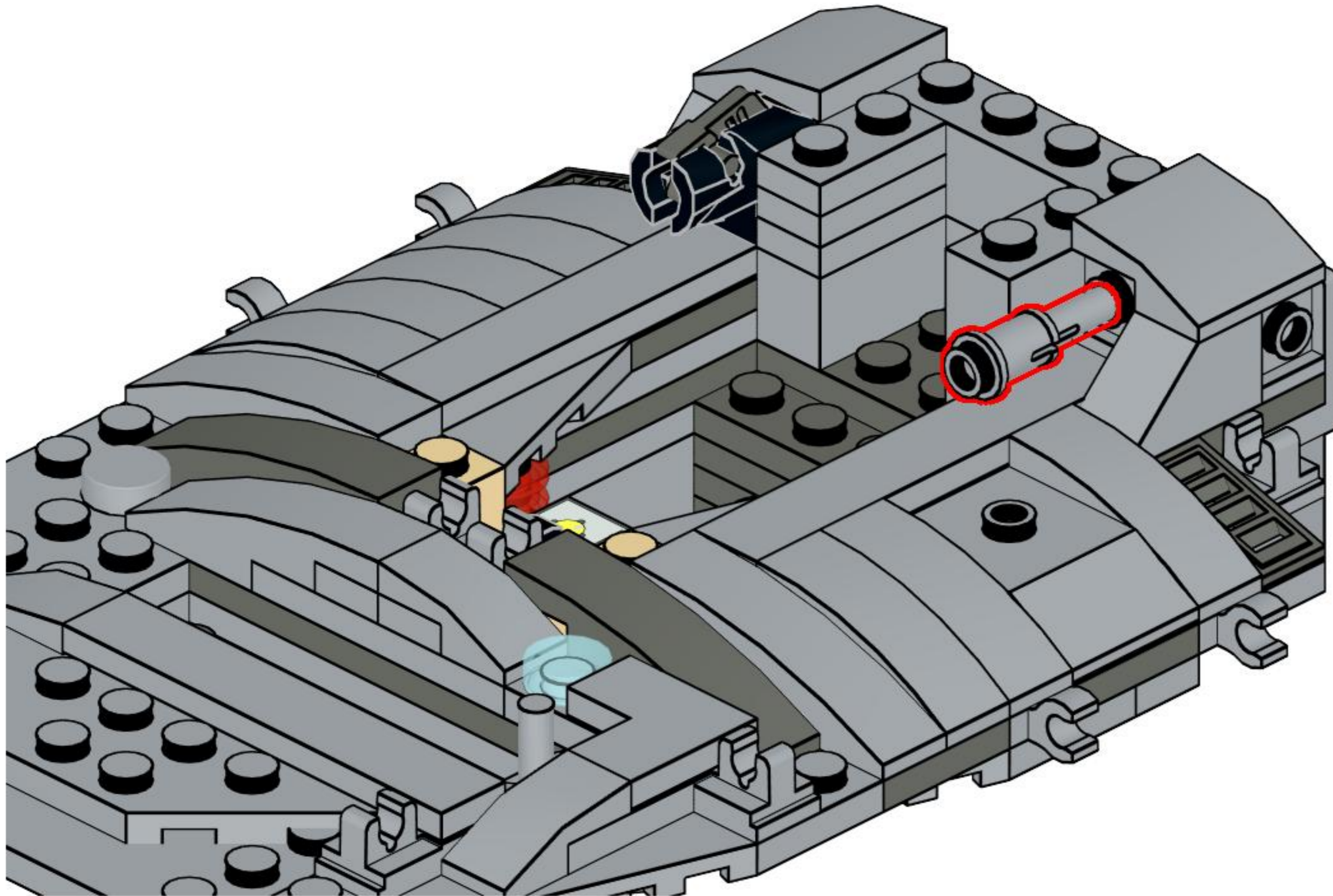
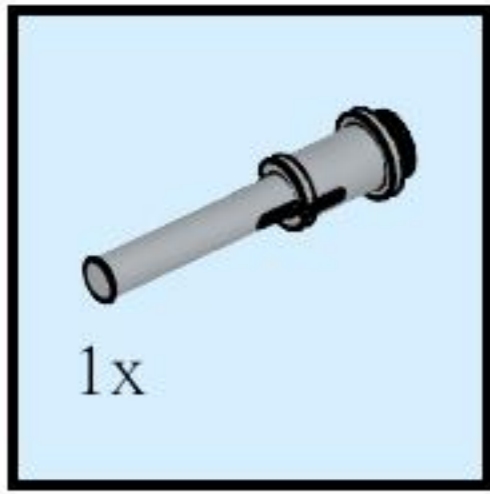
67



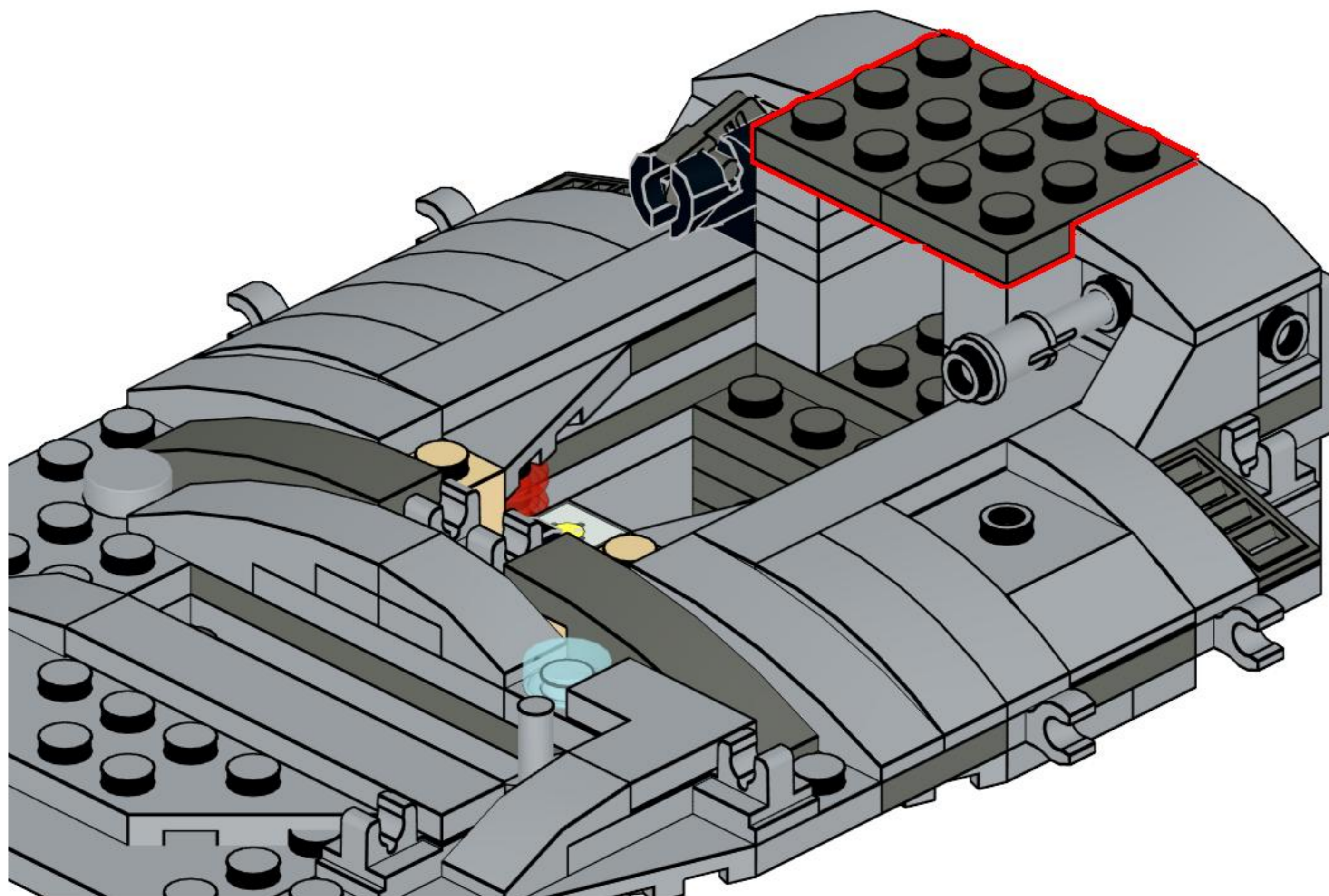
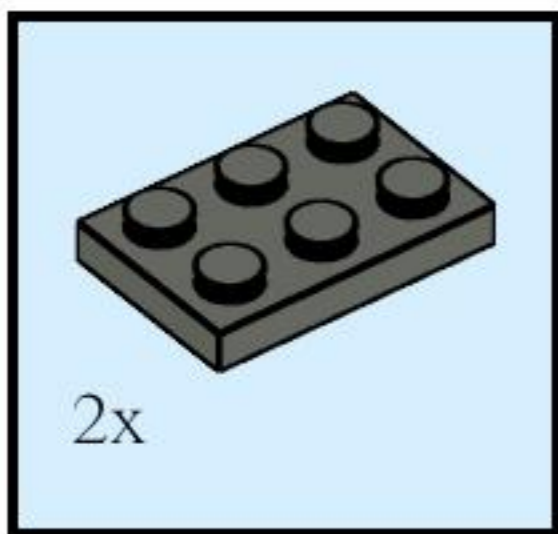
68



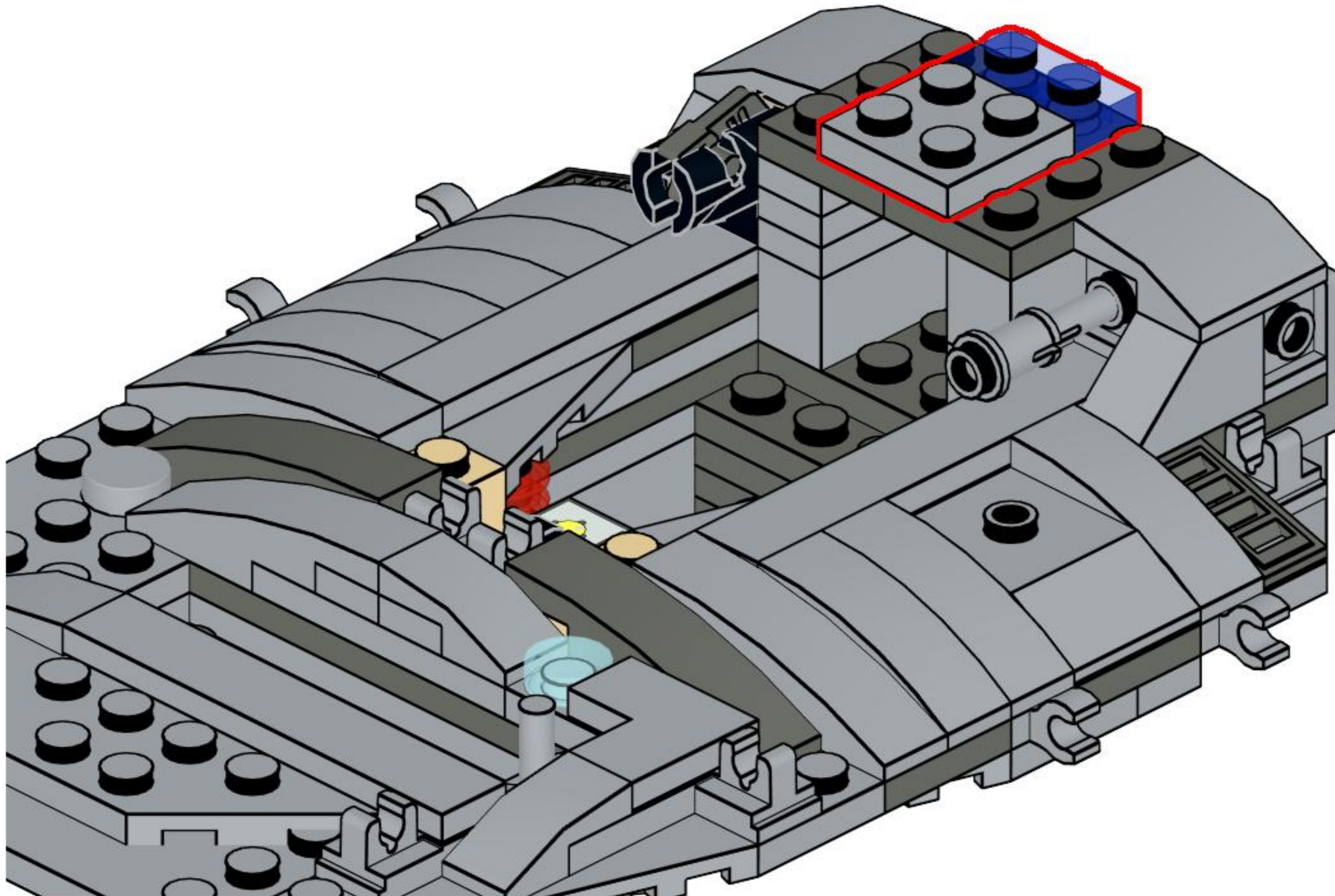
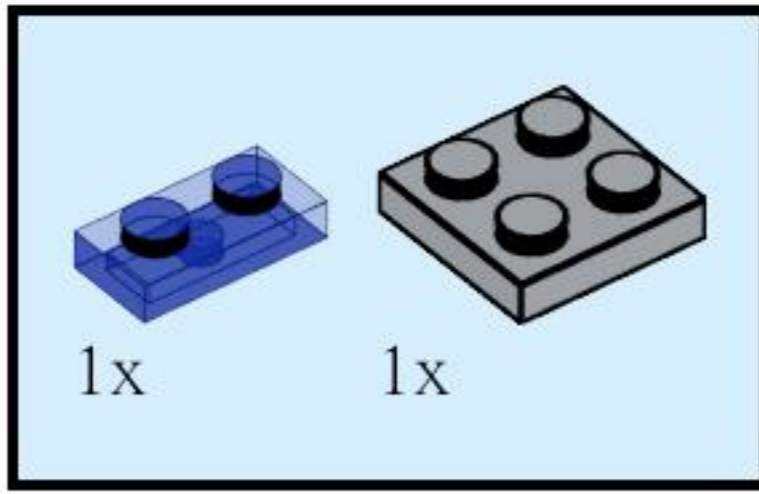
69



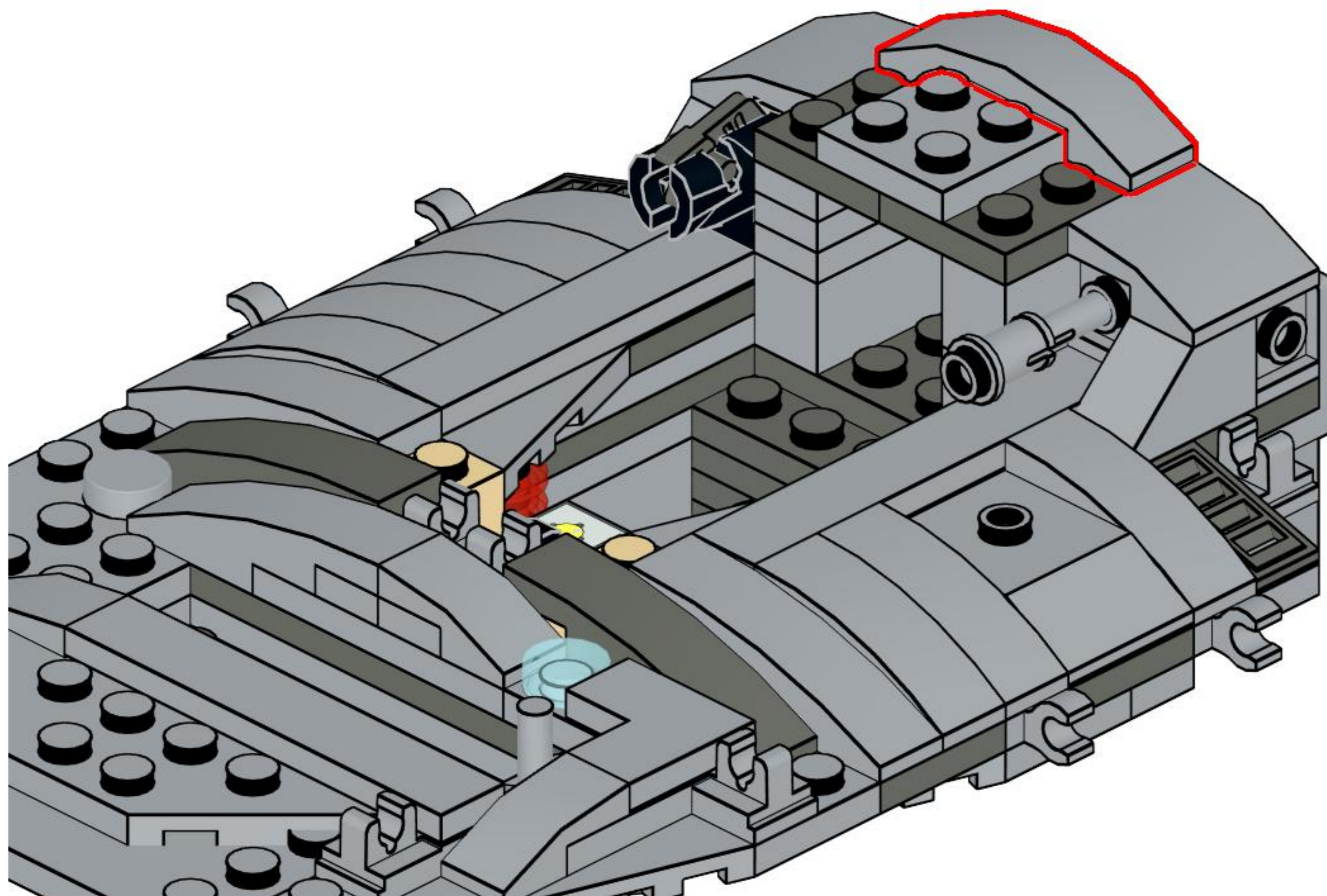
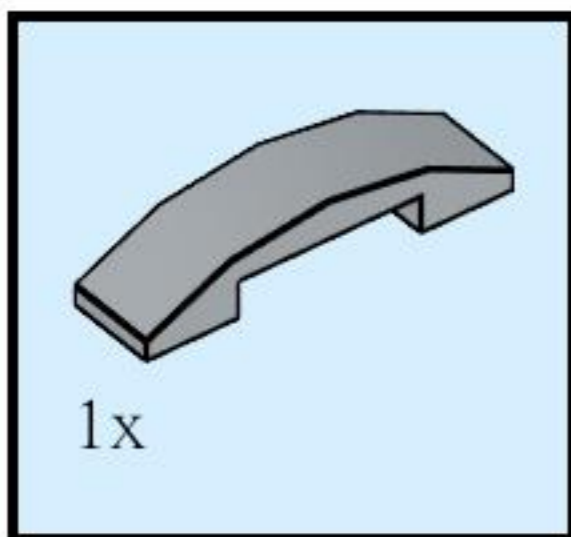
70



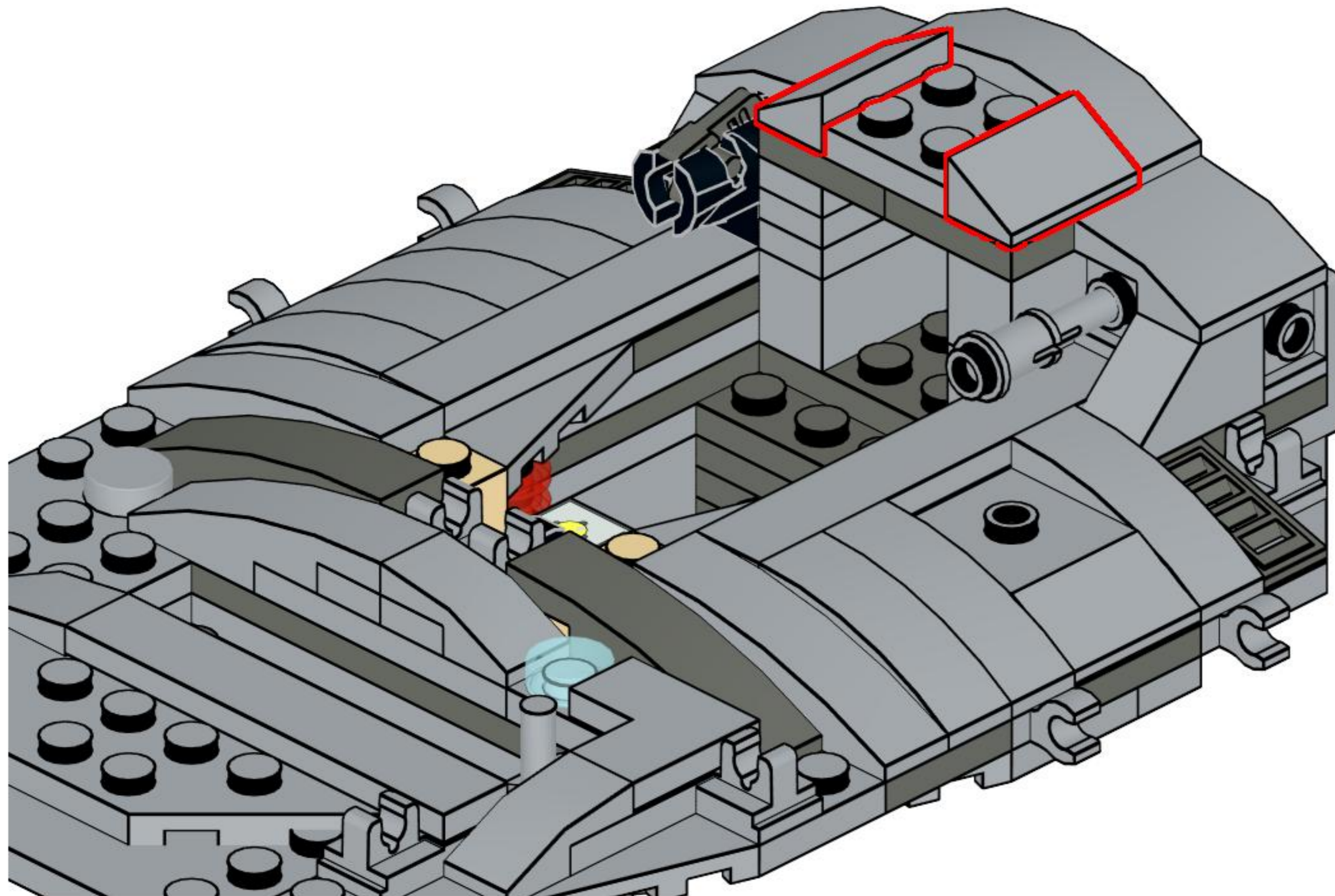
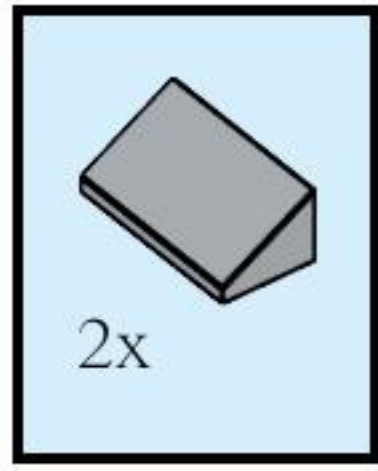
71



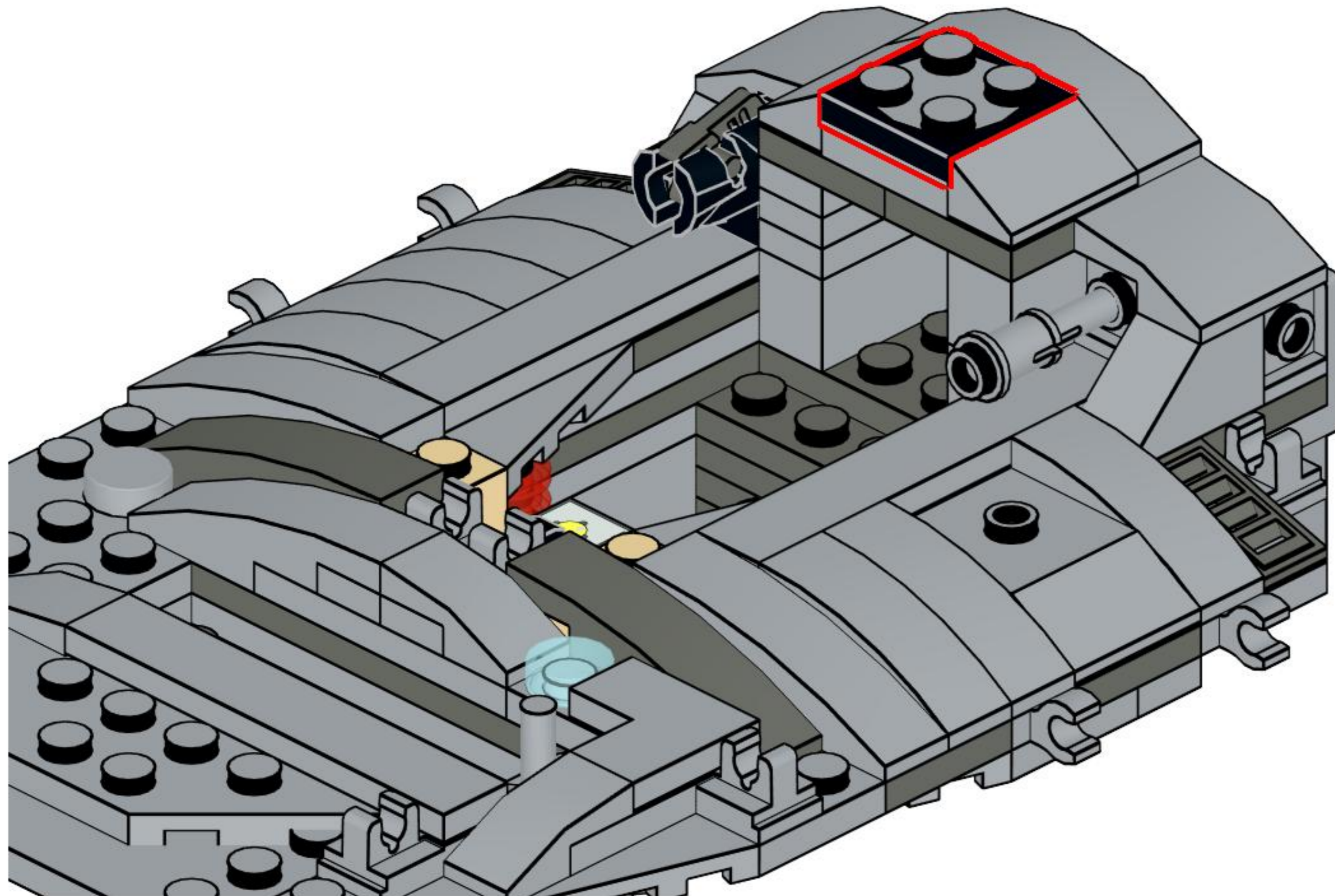
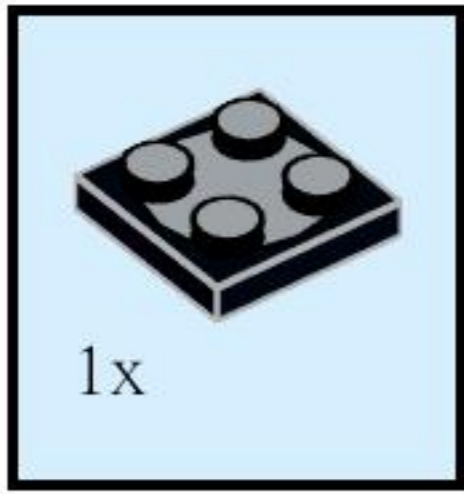
72



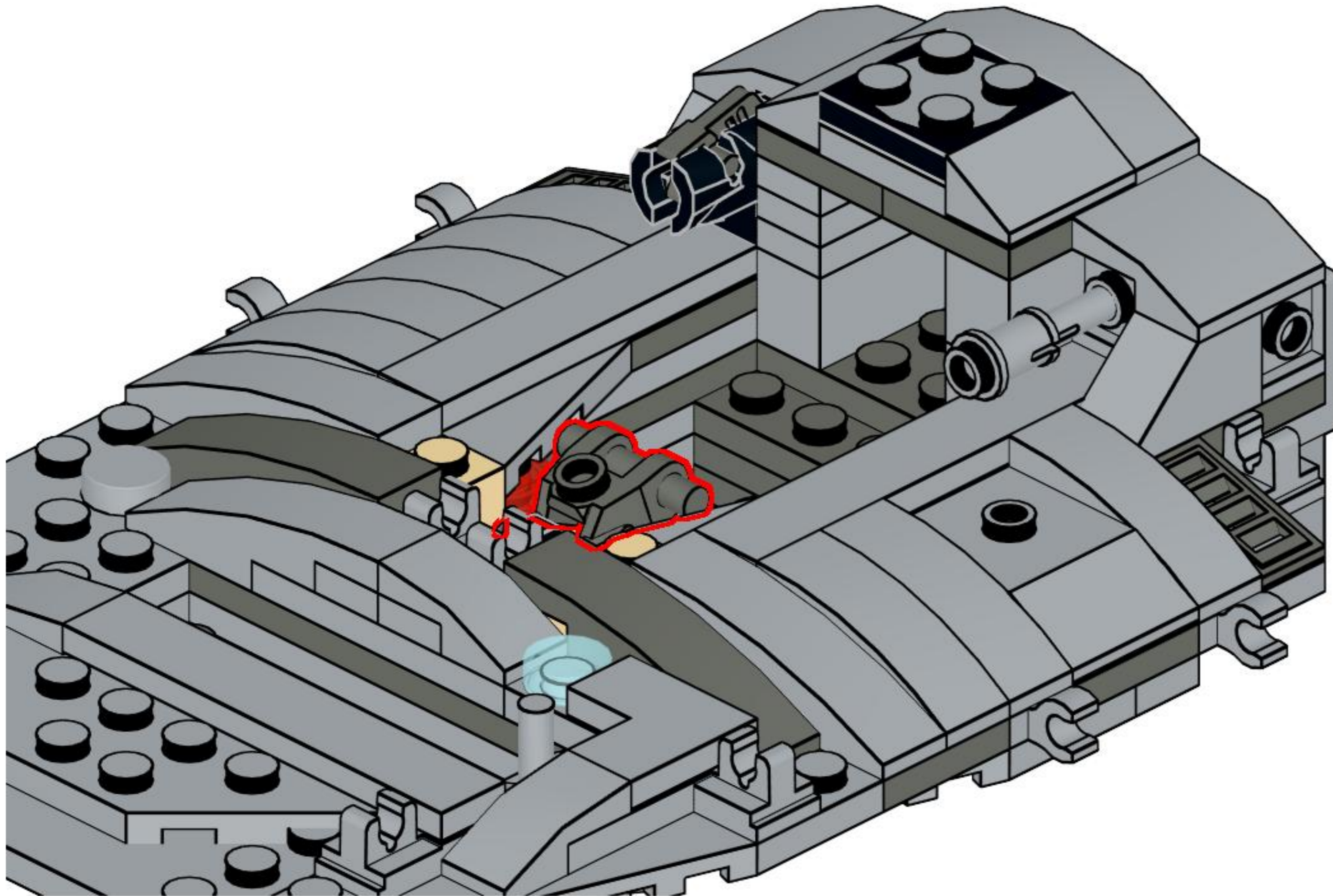
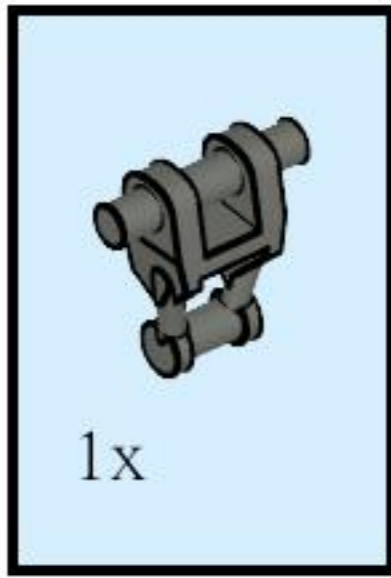
73



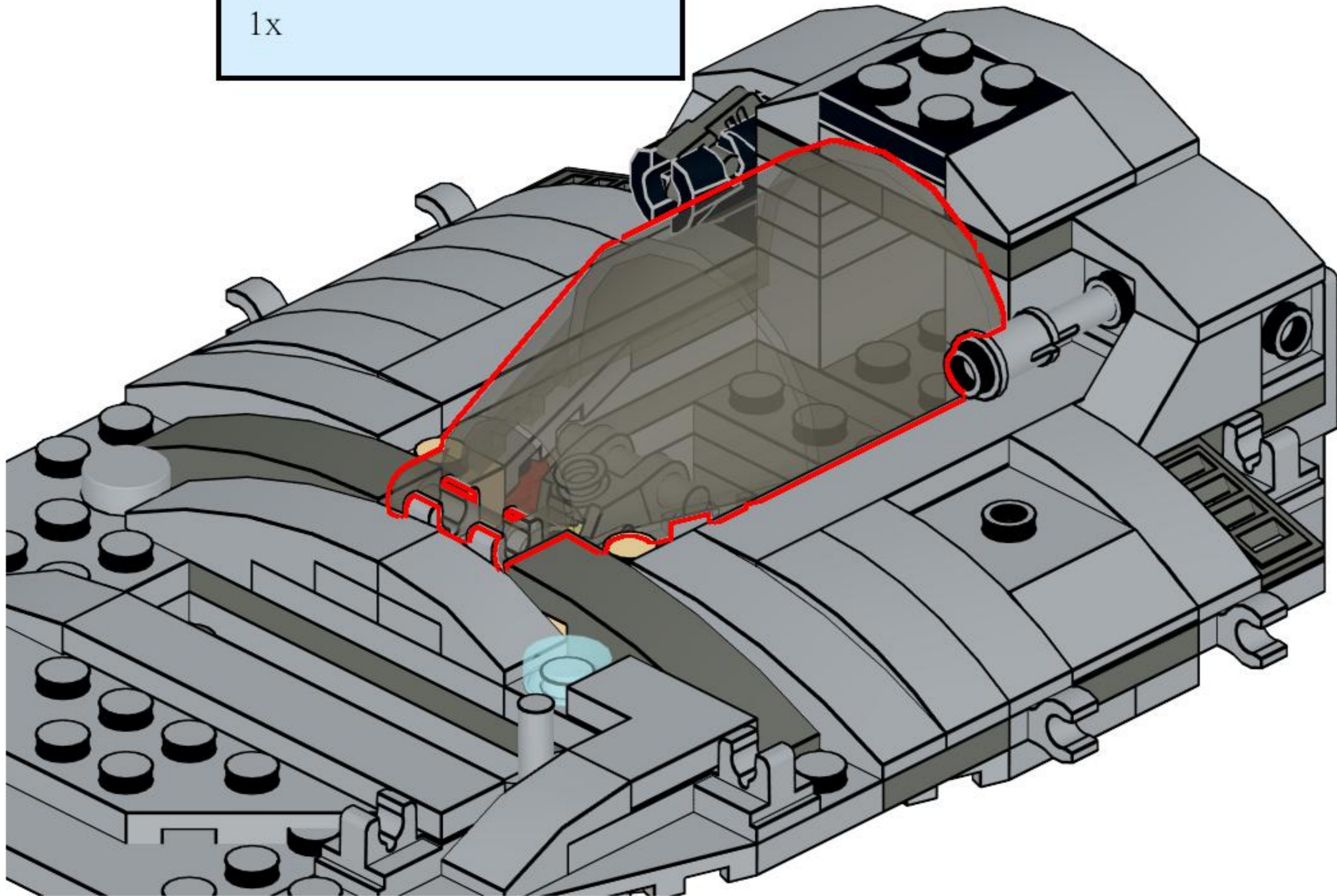
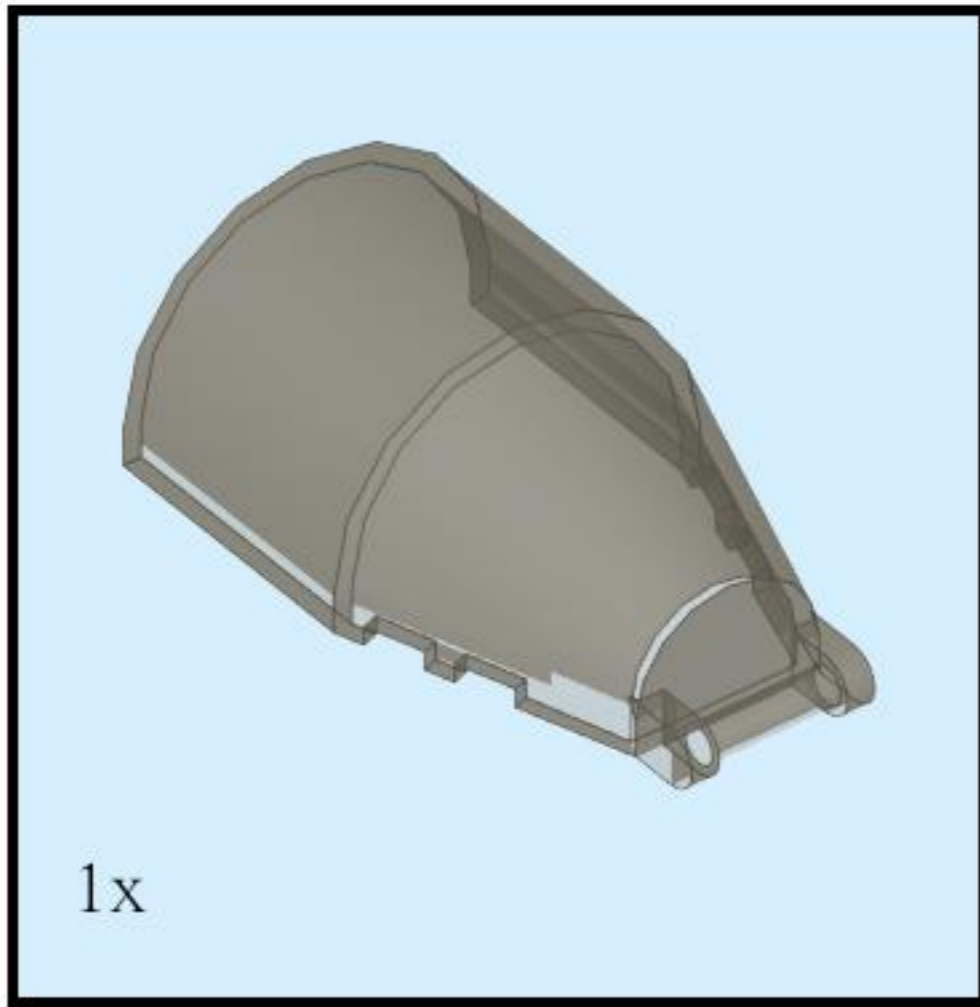
74



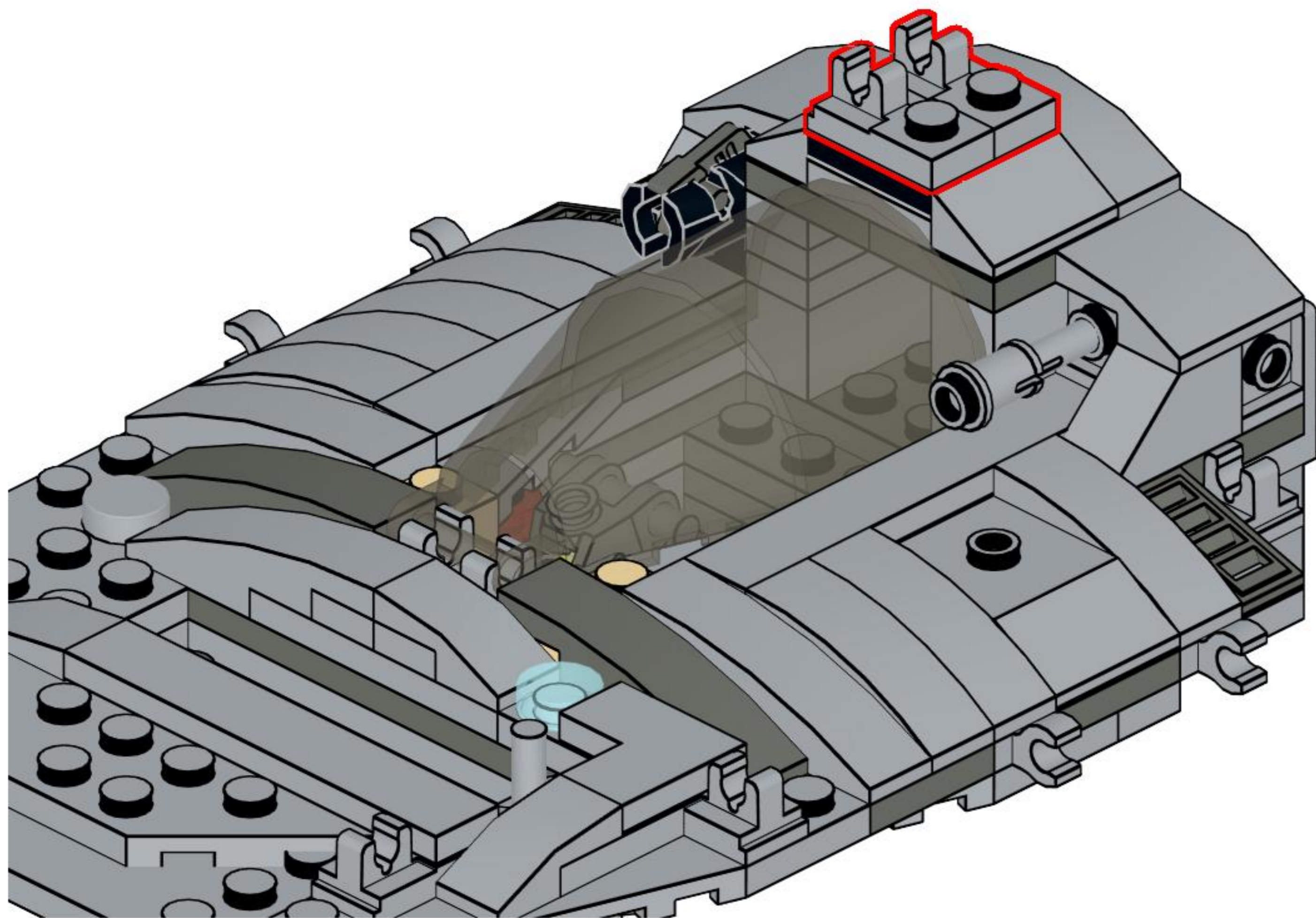
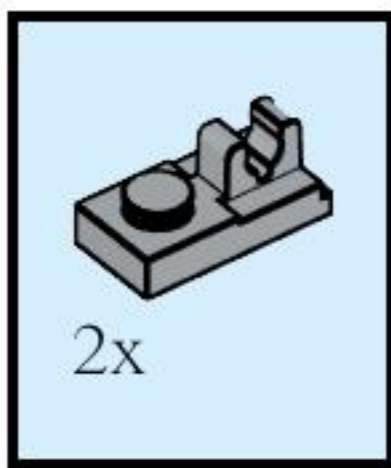
75



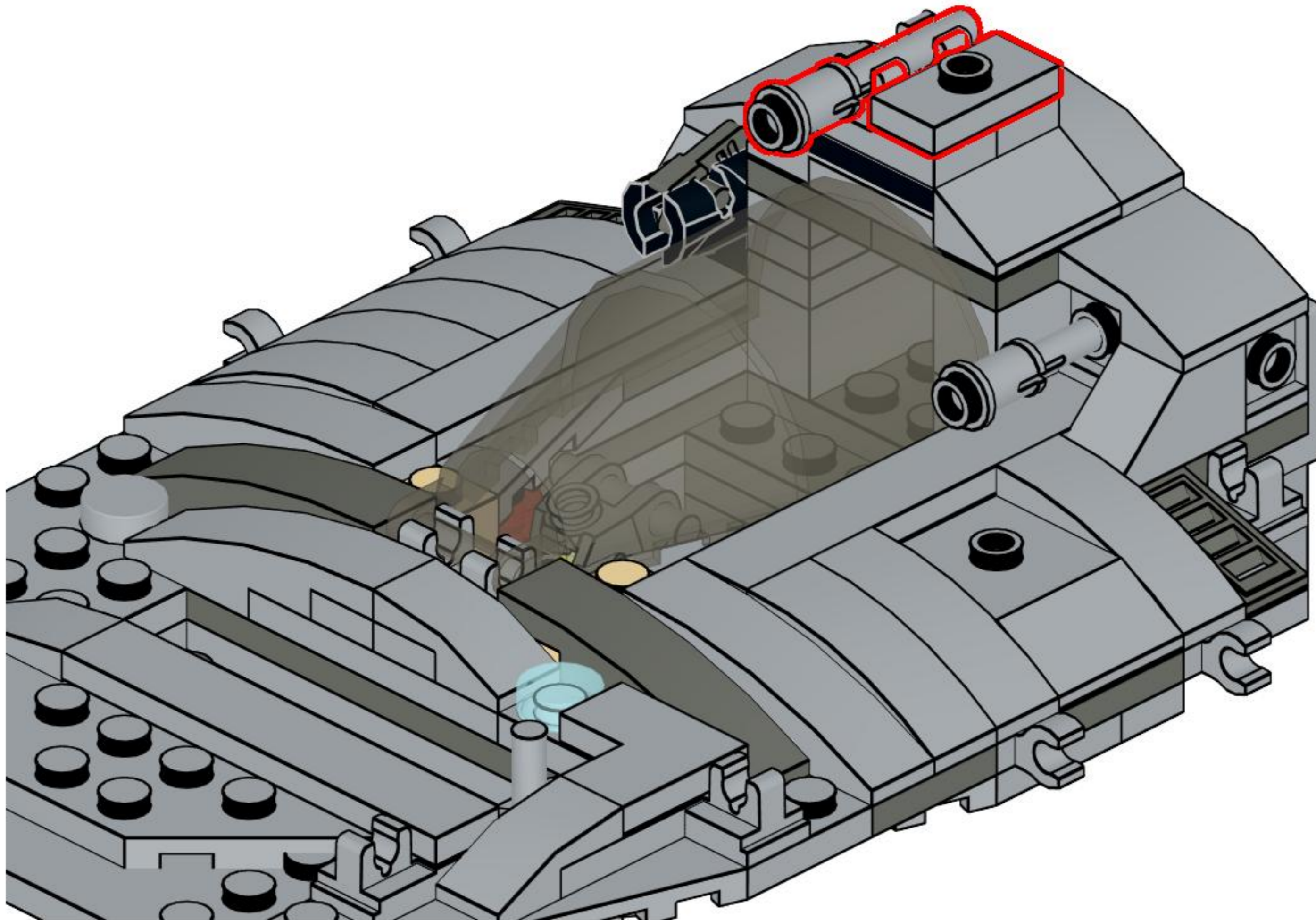
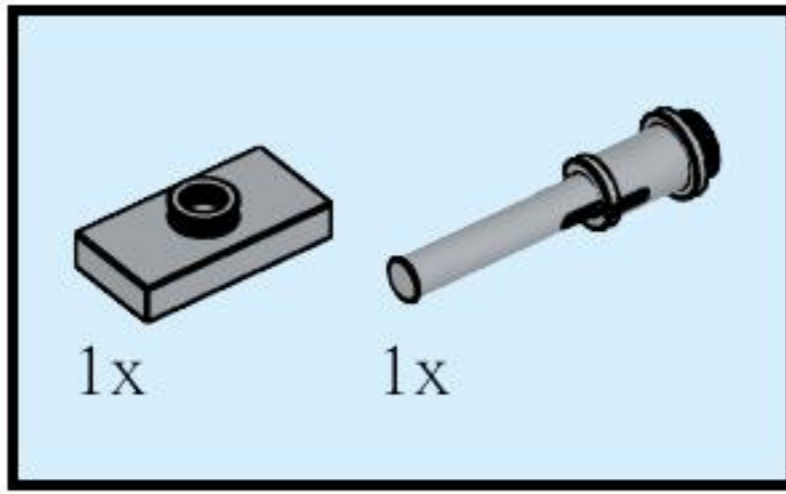
76



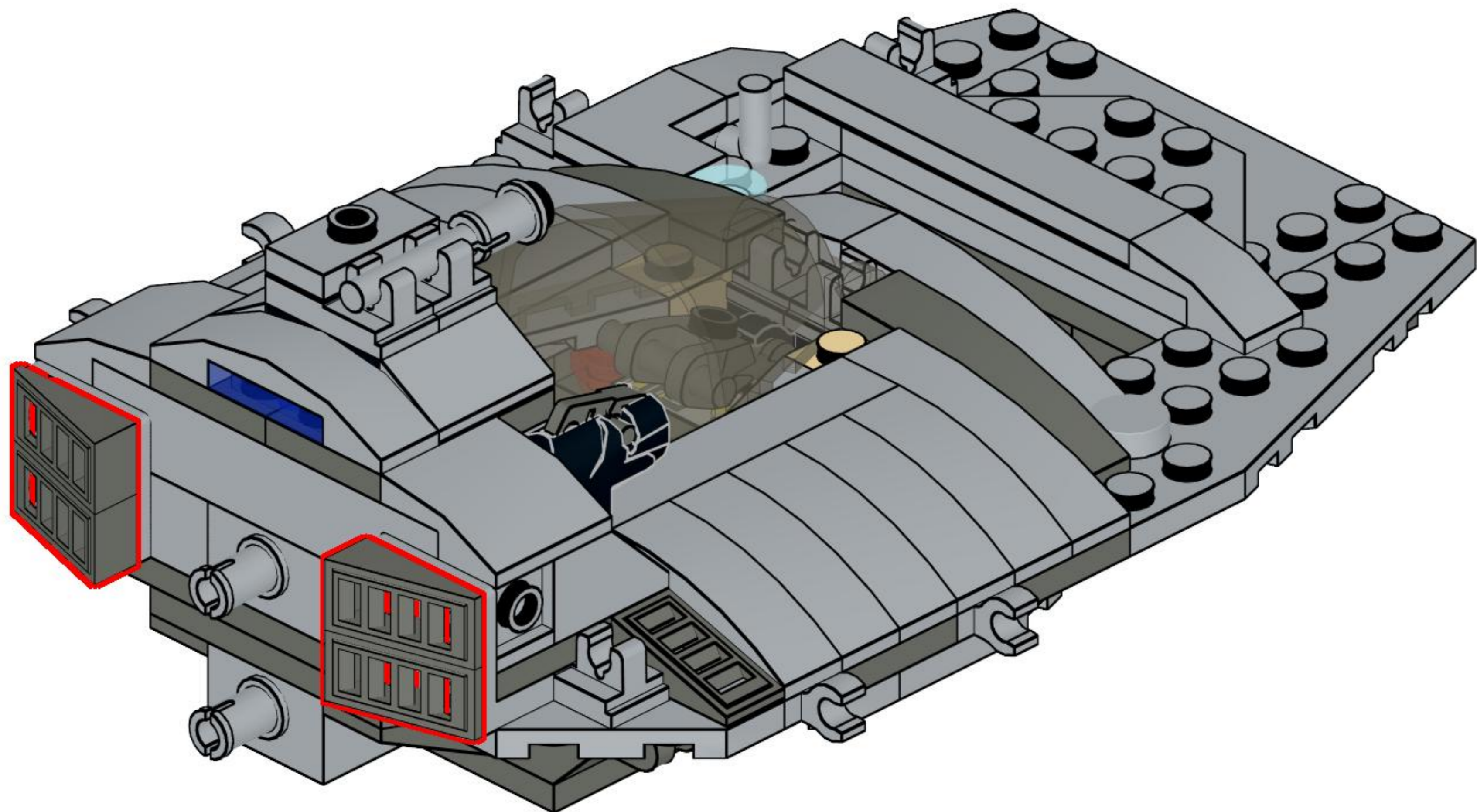
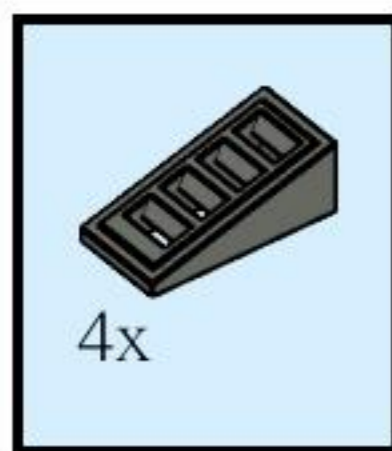
77



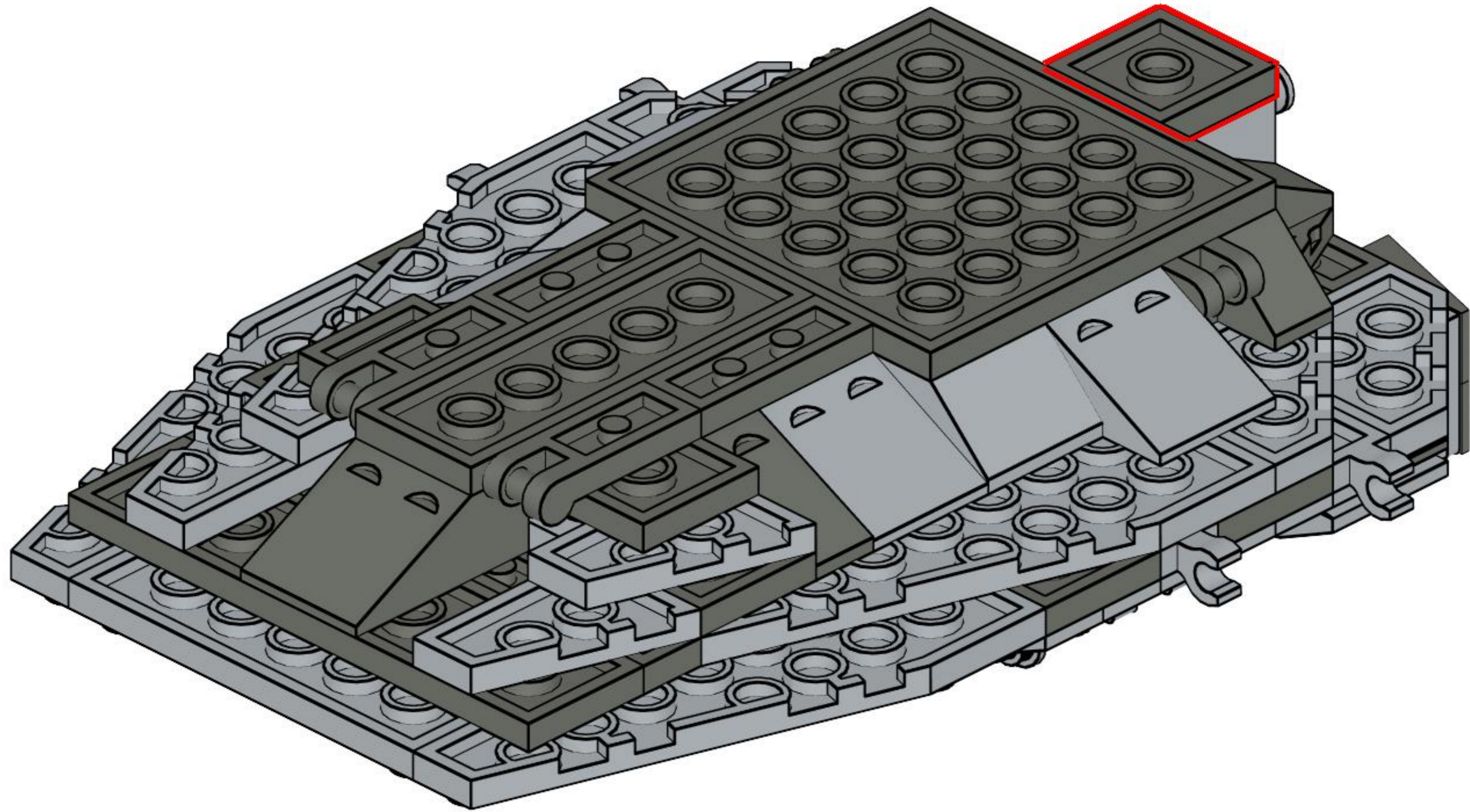
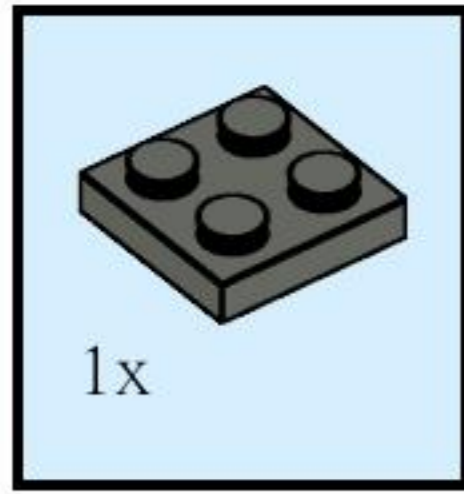
78



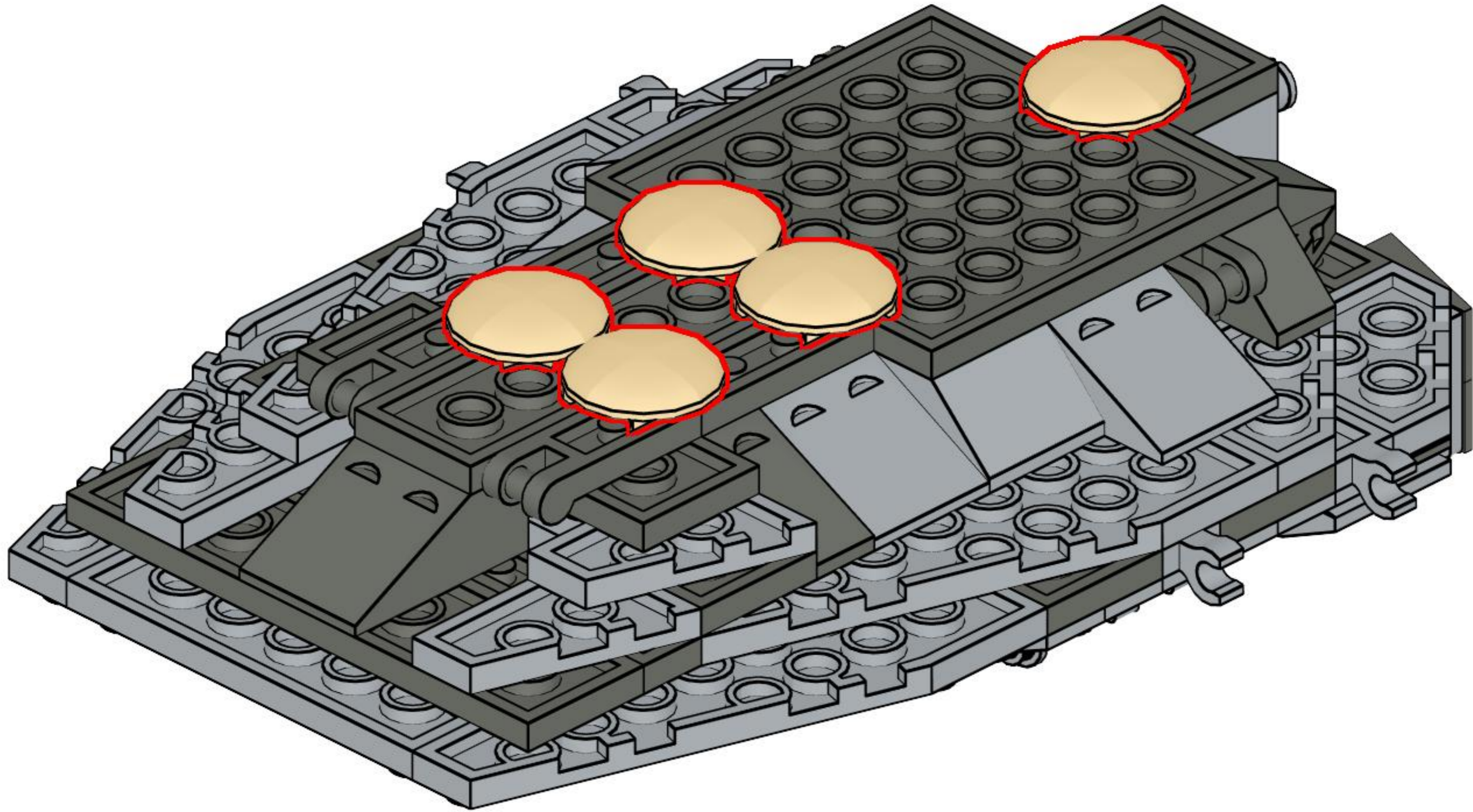
79



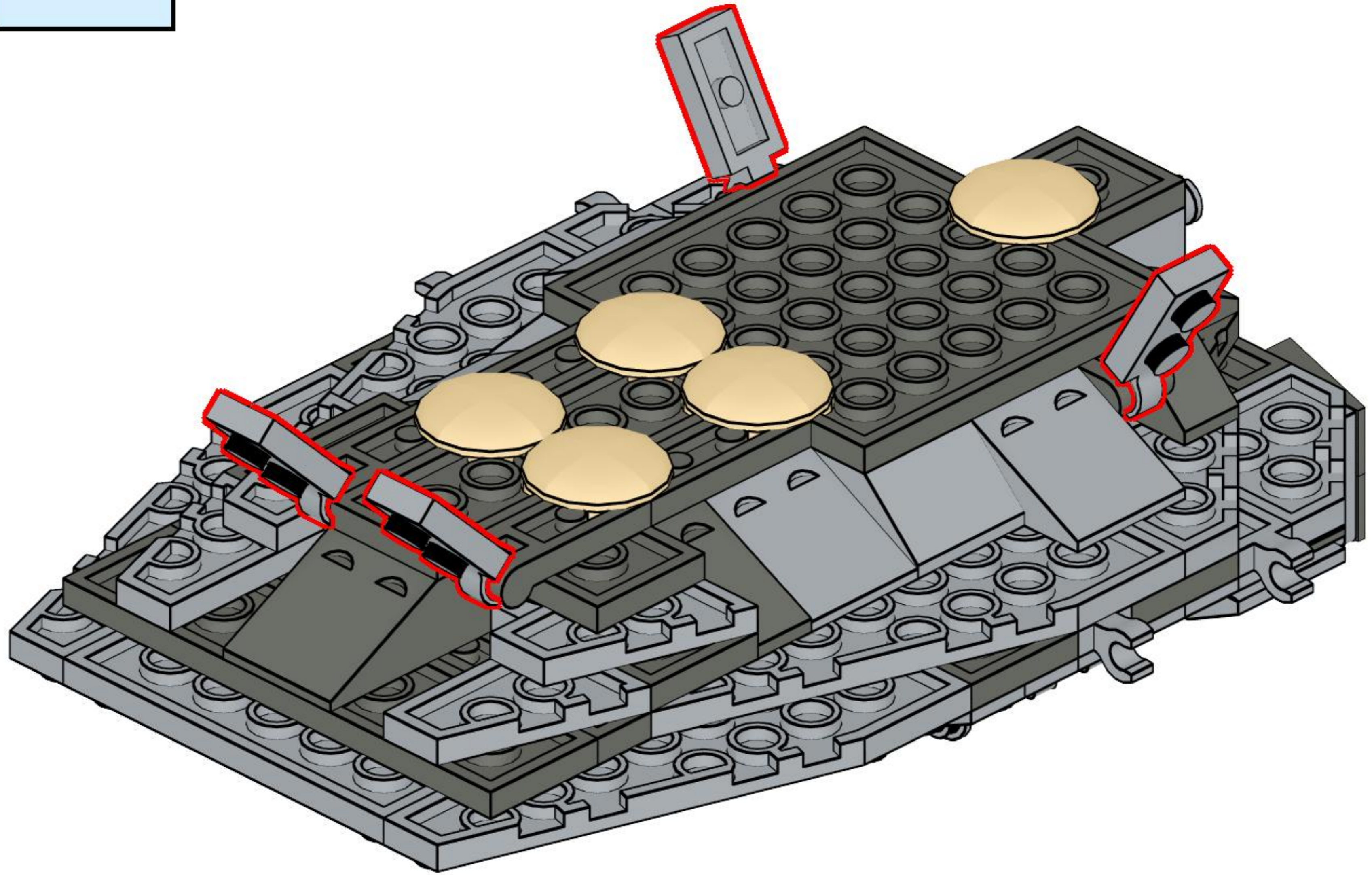
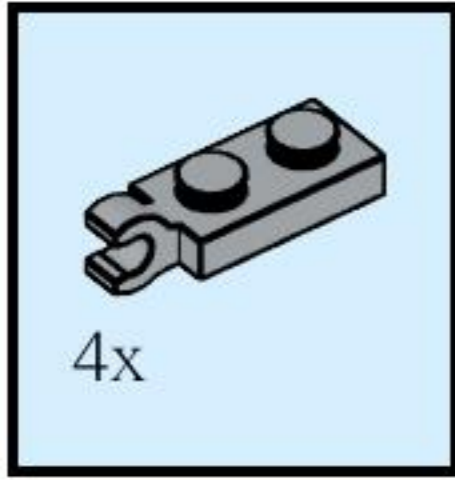
80



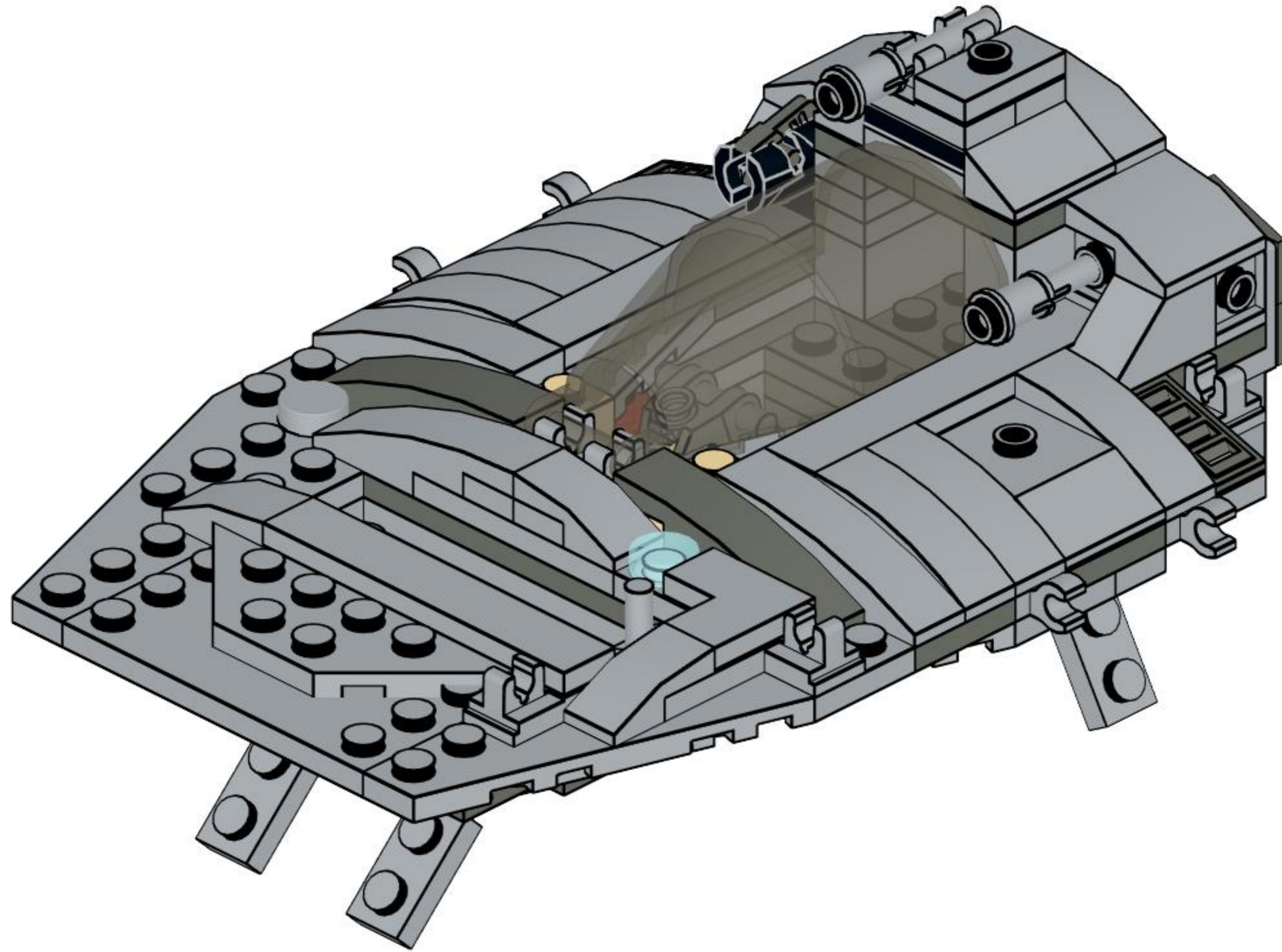
81



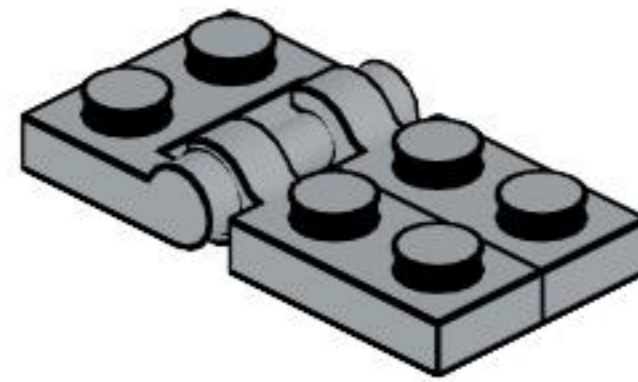
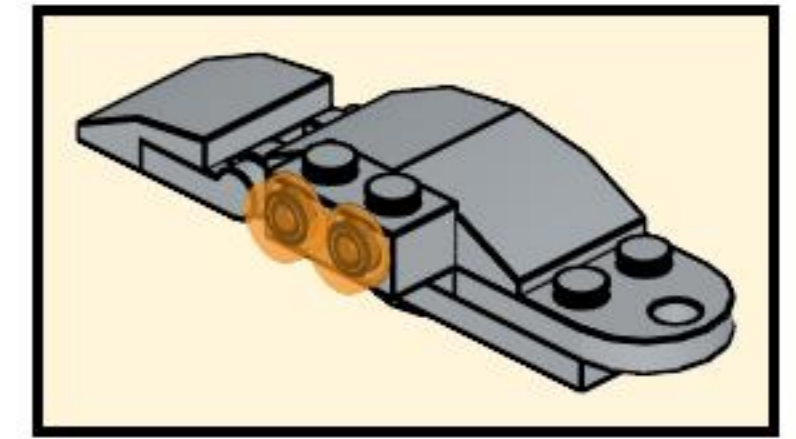
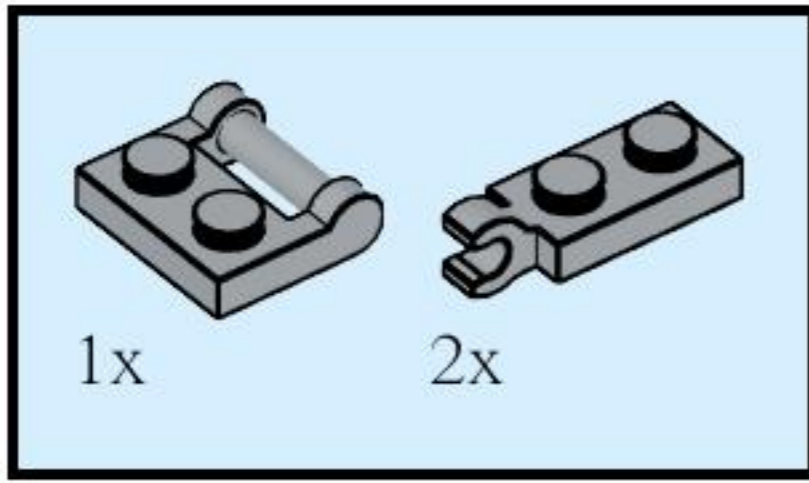
82



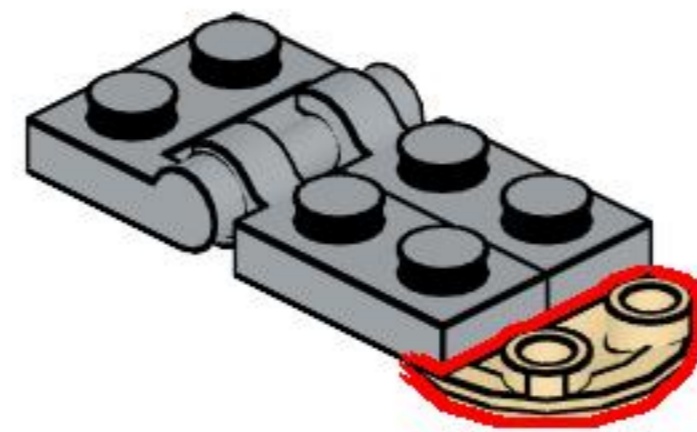
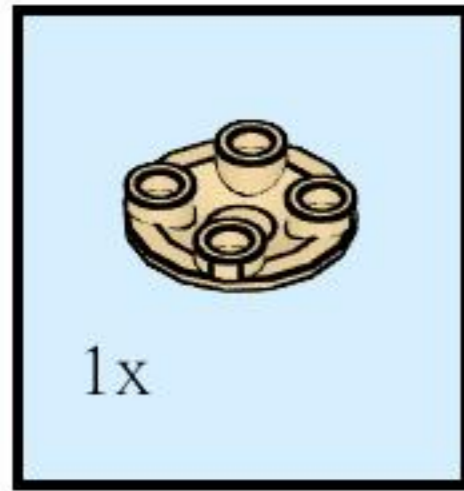
83



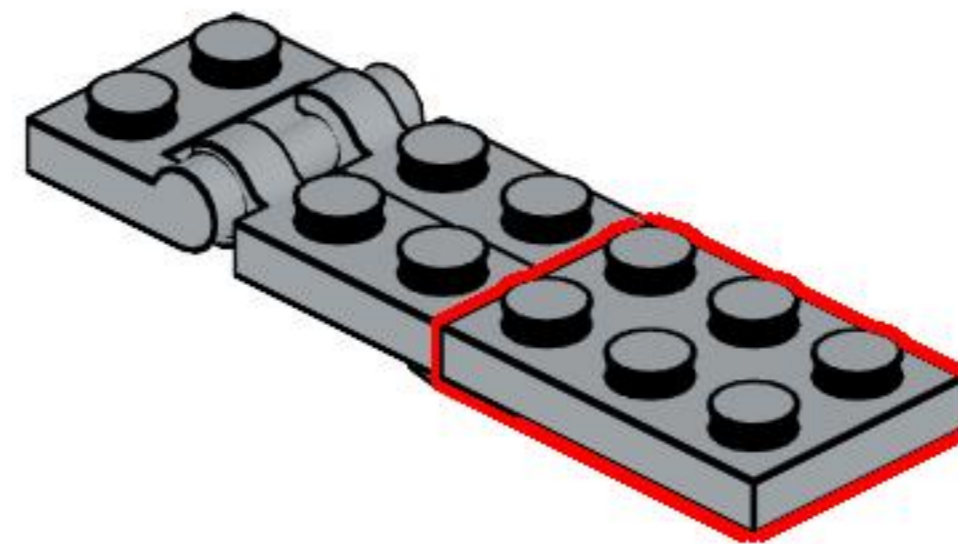
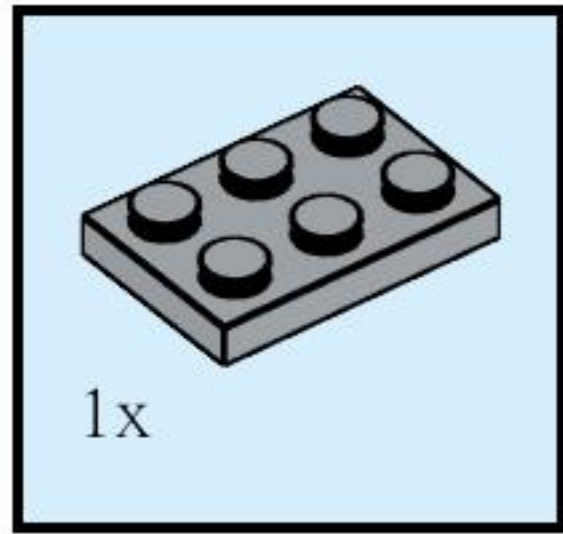
84



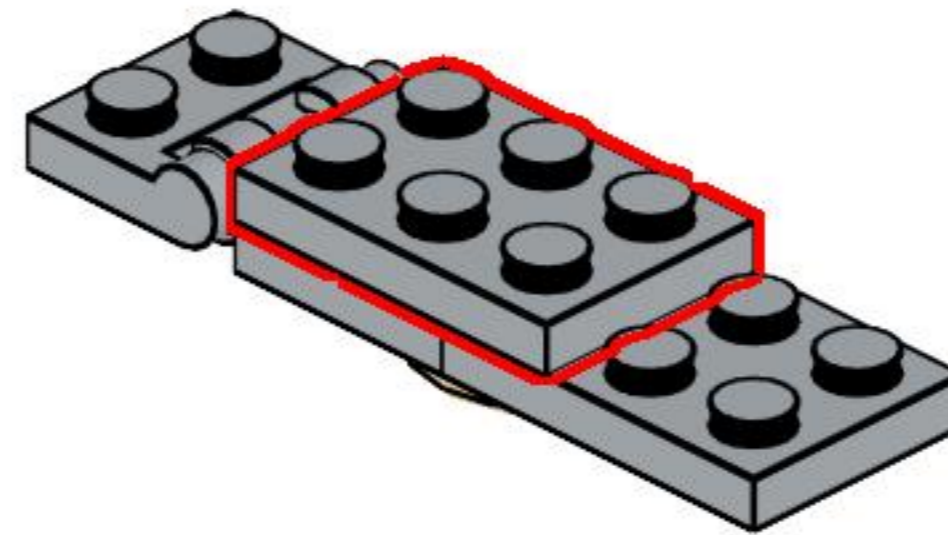
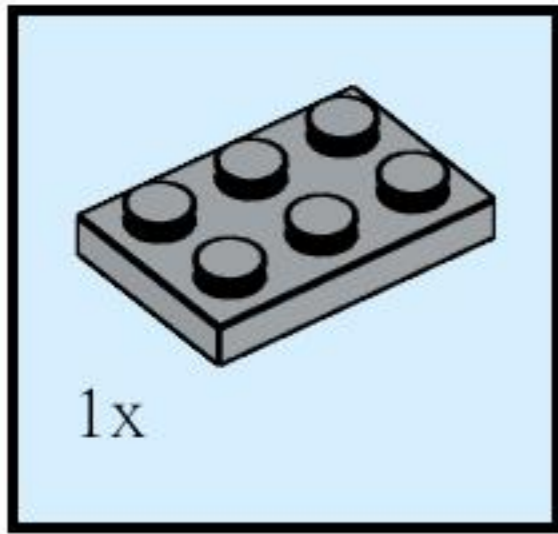
85



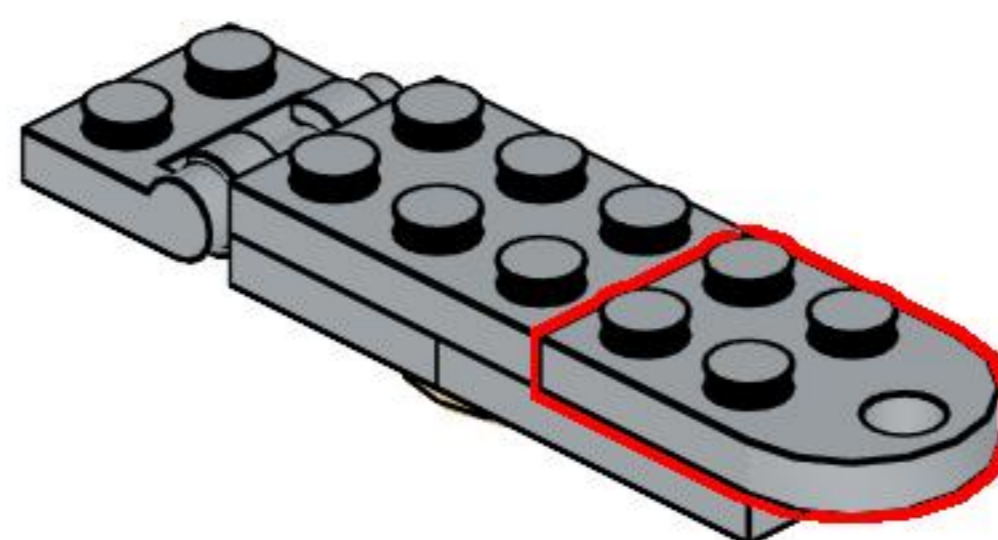
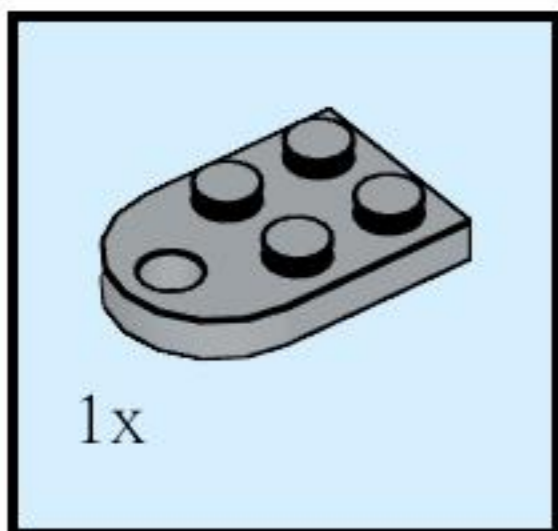
86



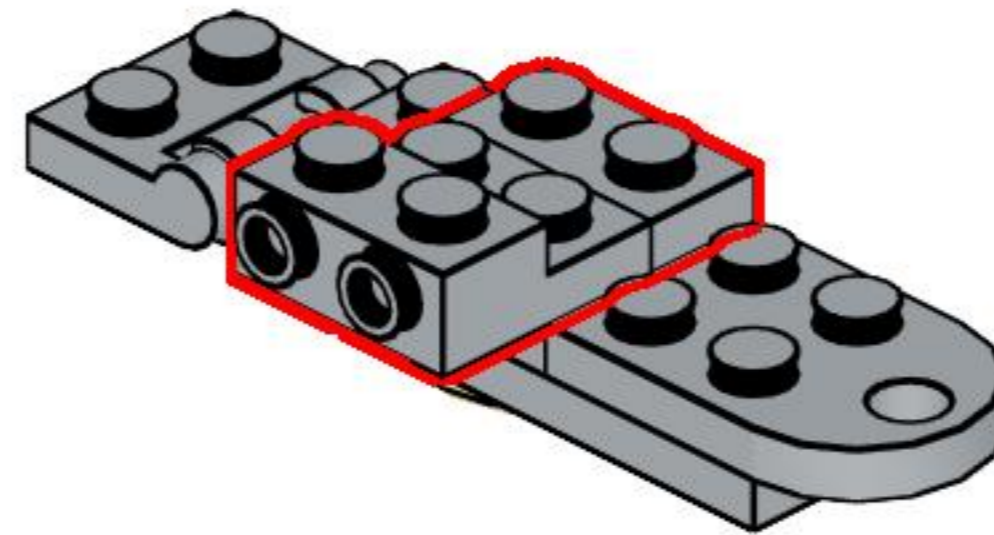
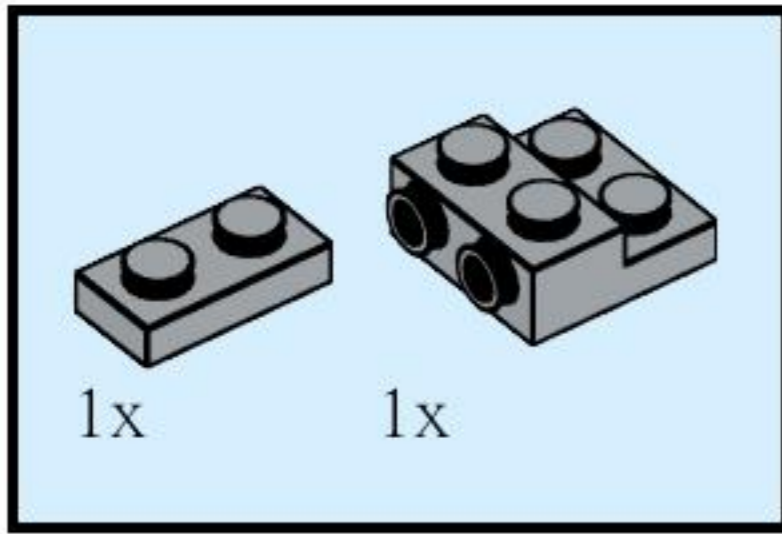
87



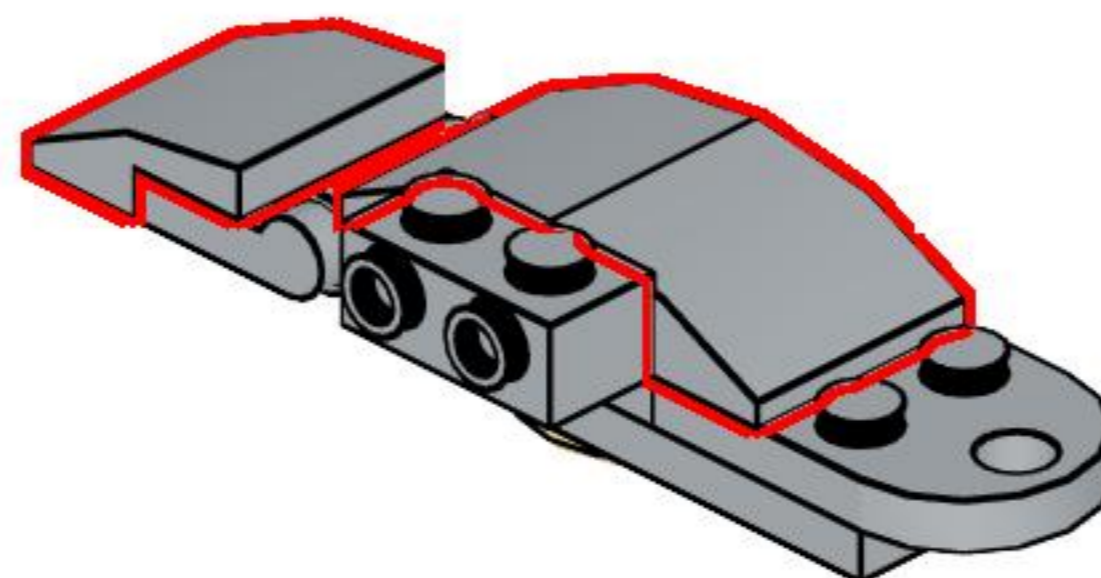
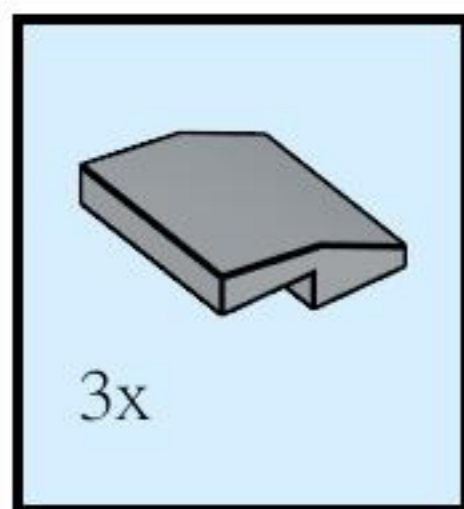
88



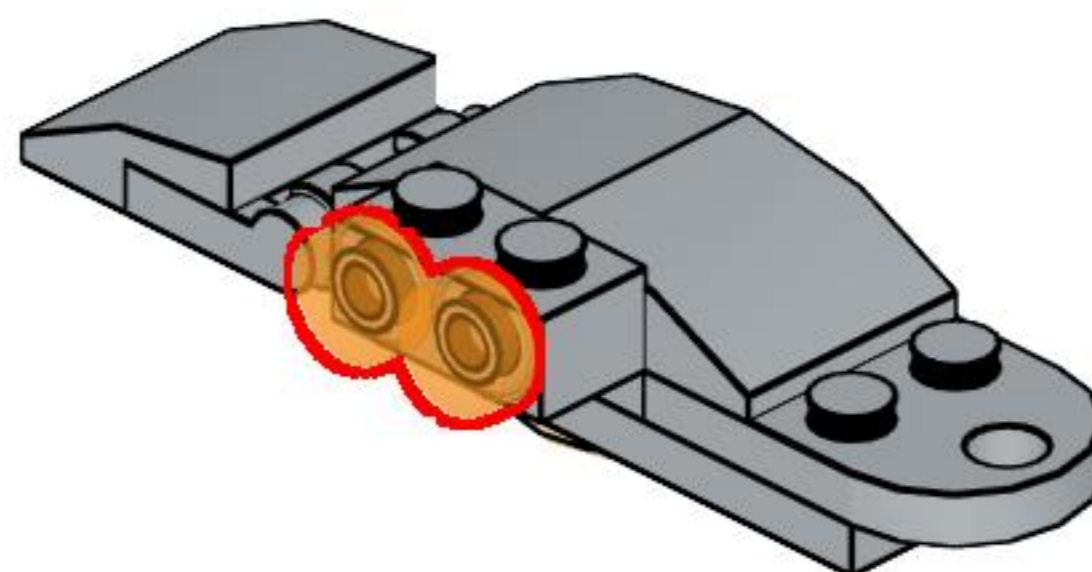
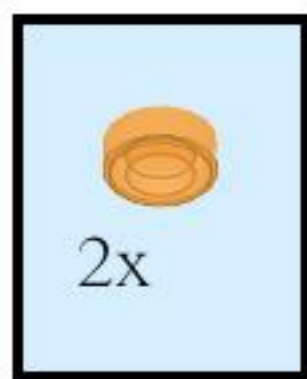
89



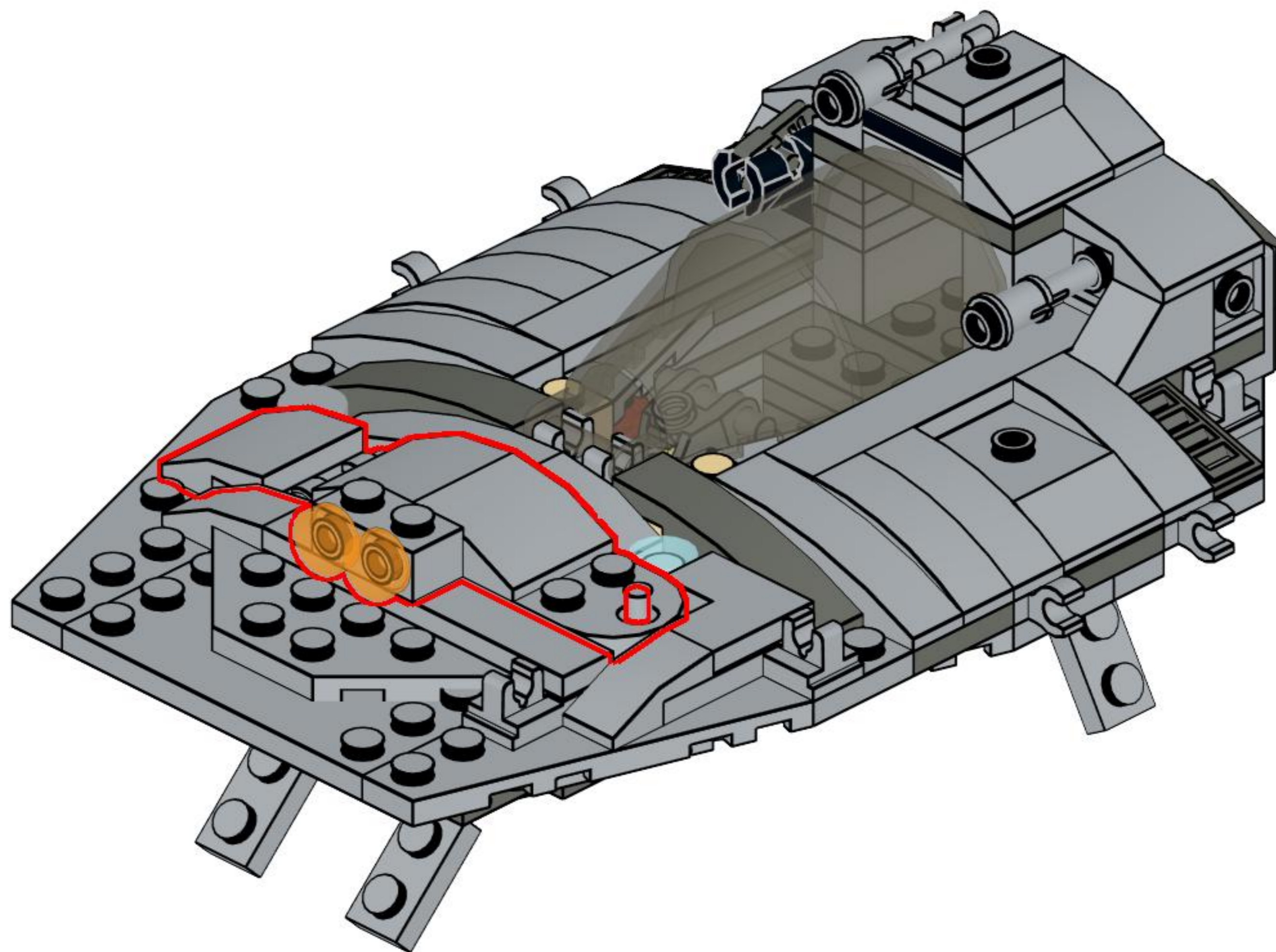
90



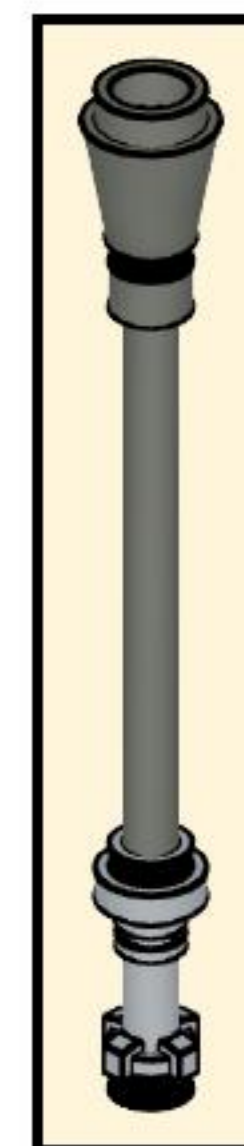
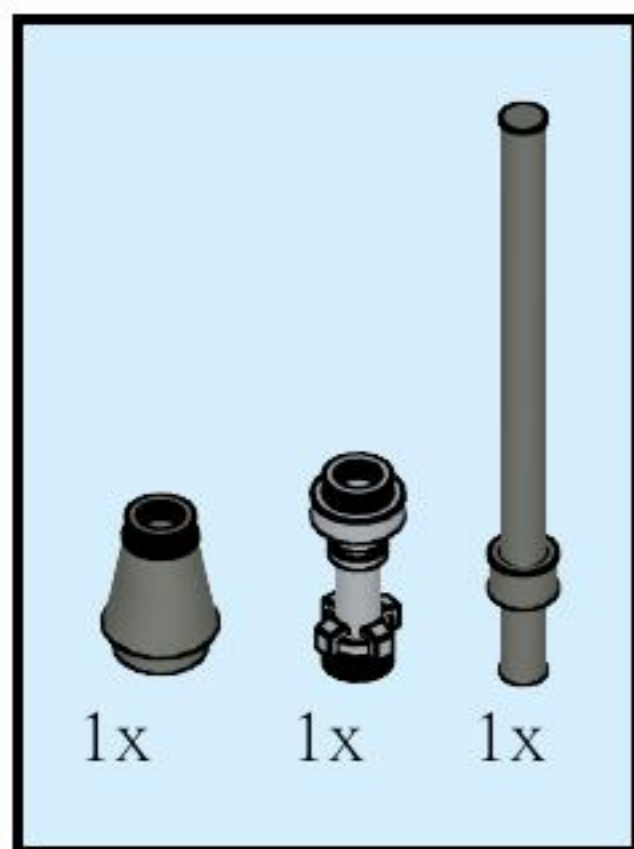
91



92

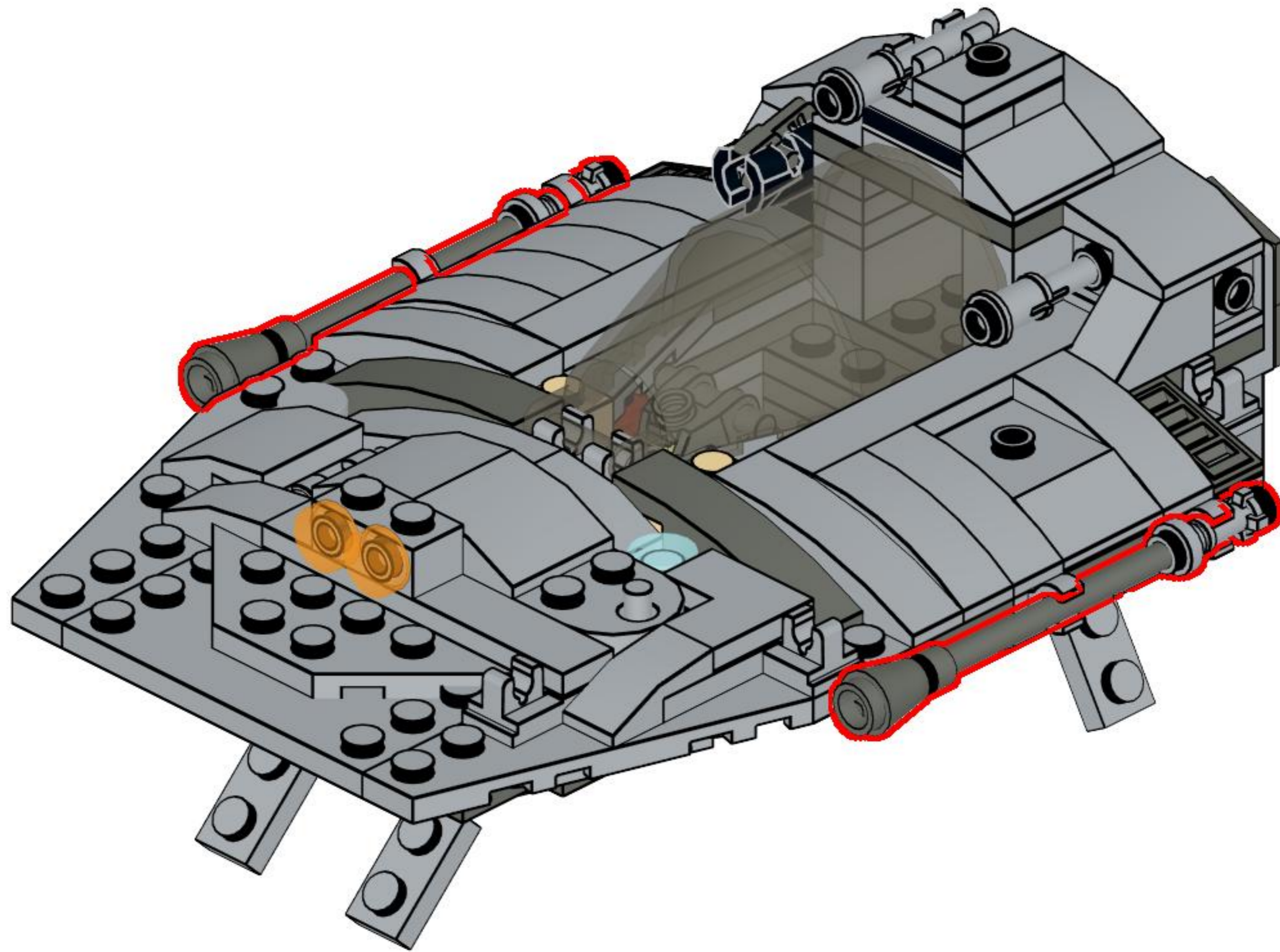


93

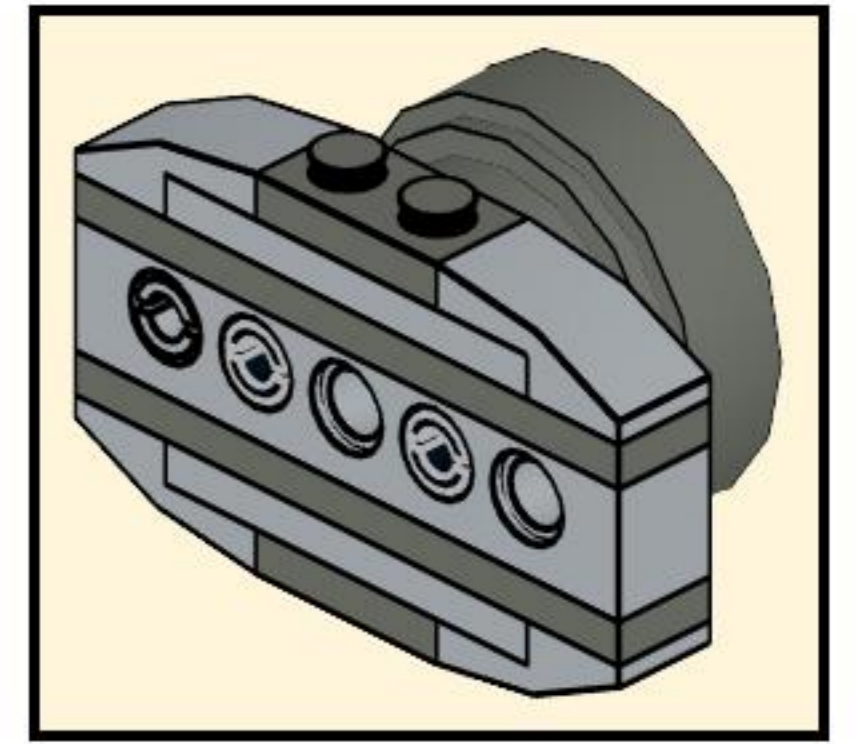
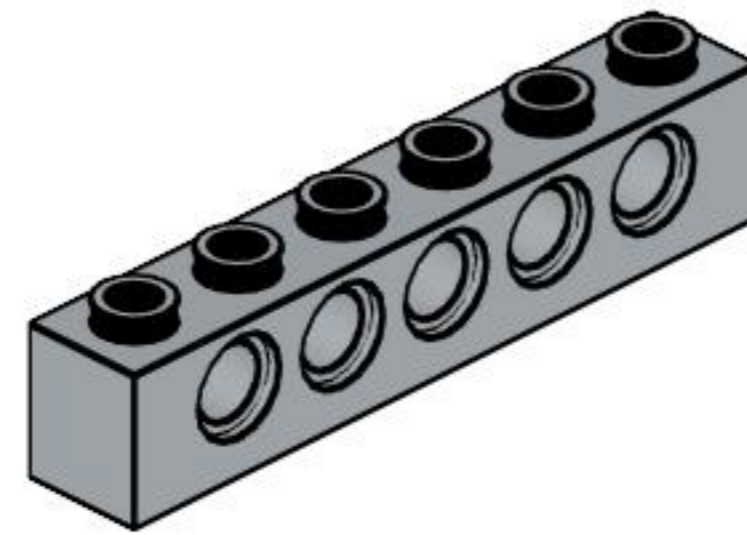
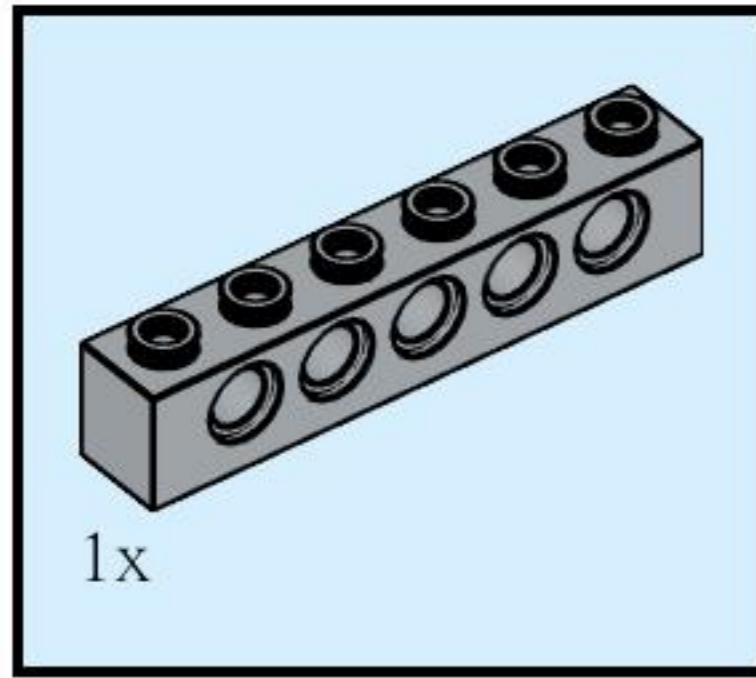


2x

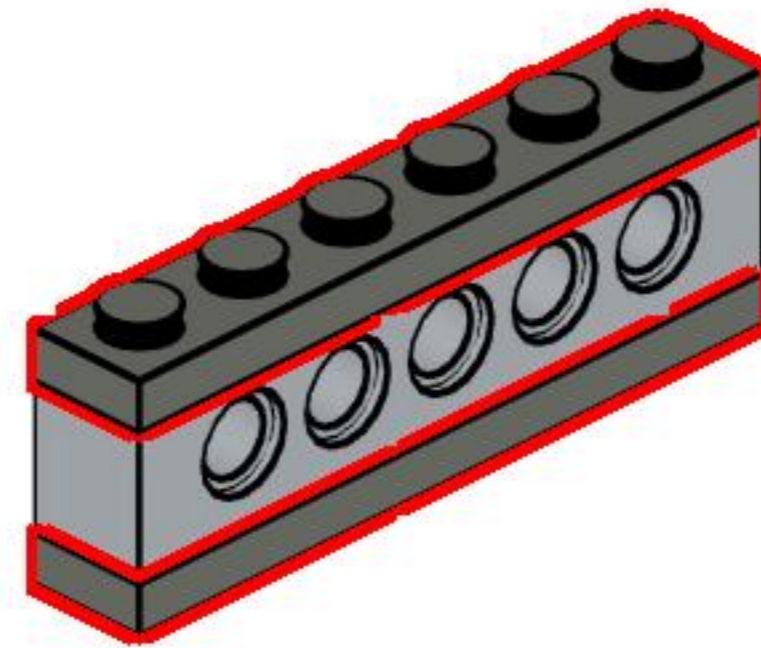
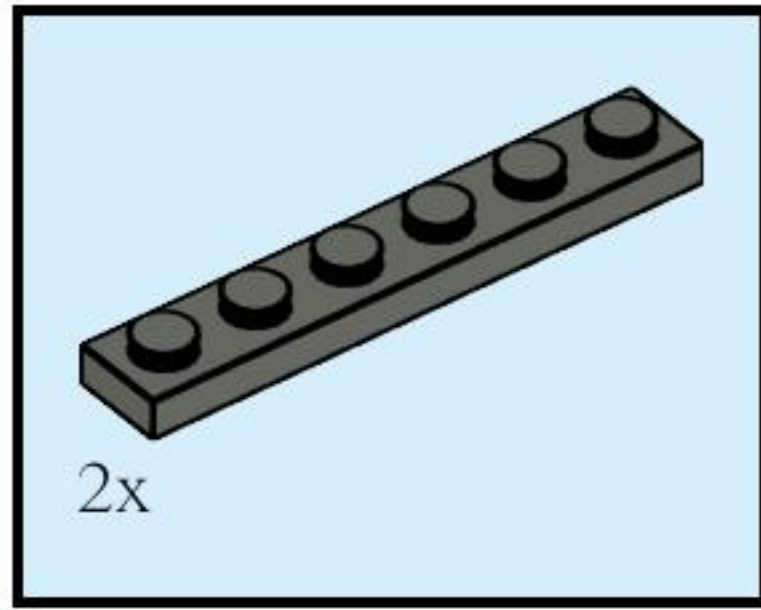
94



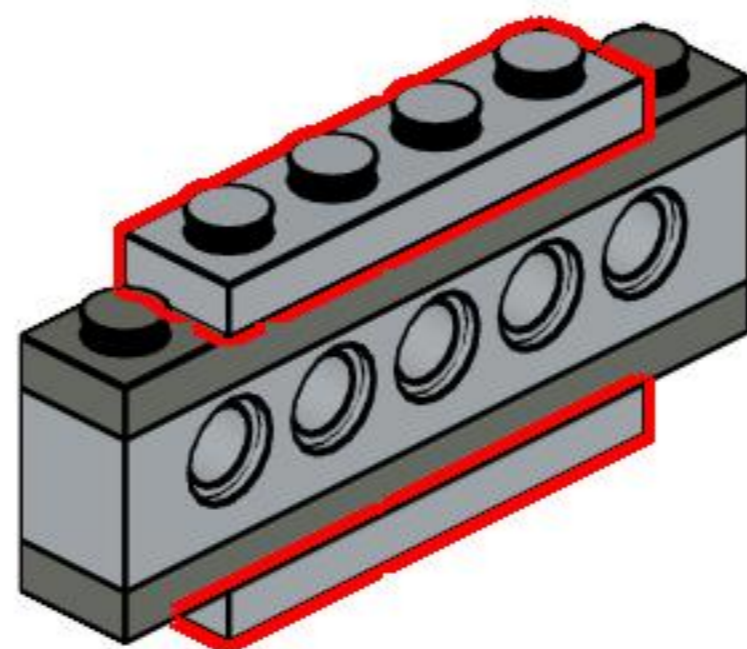
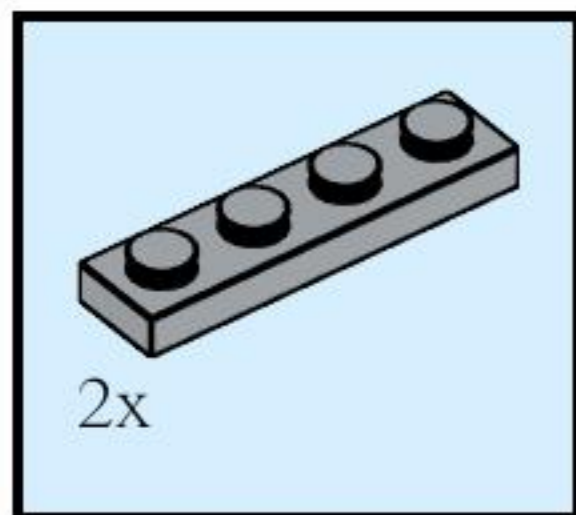
95



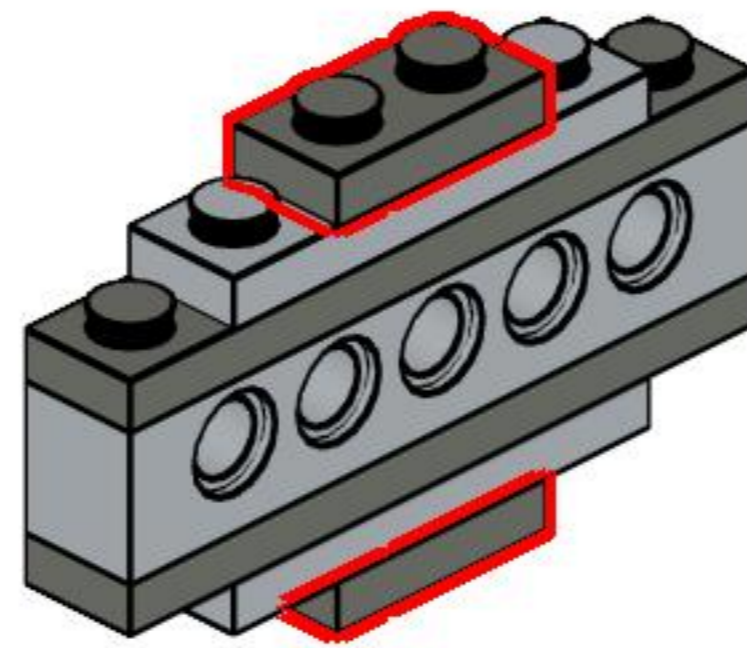
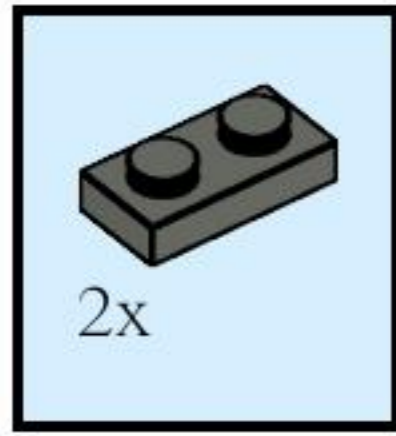
96



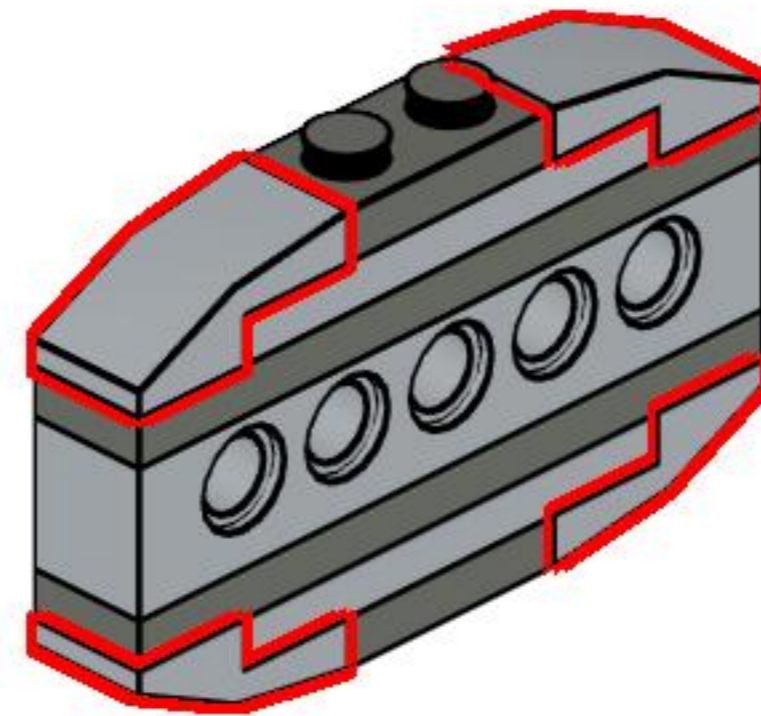
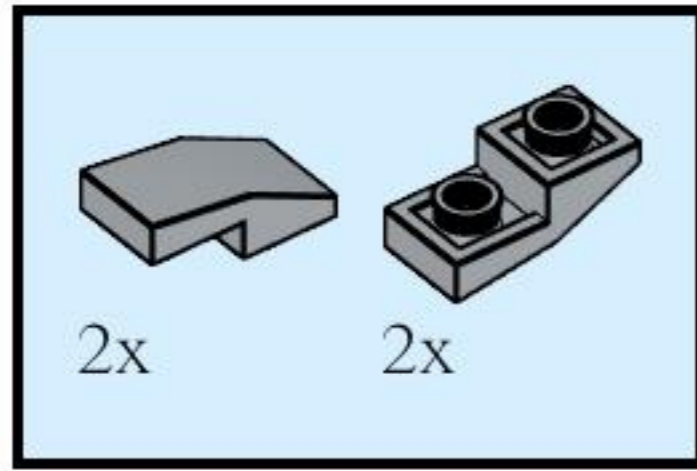
97



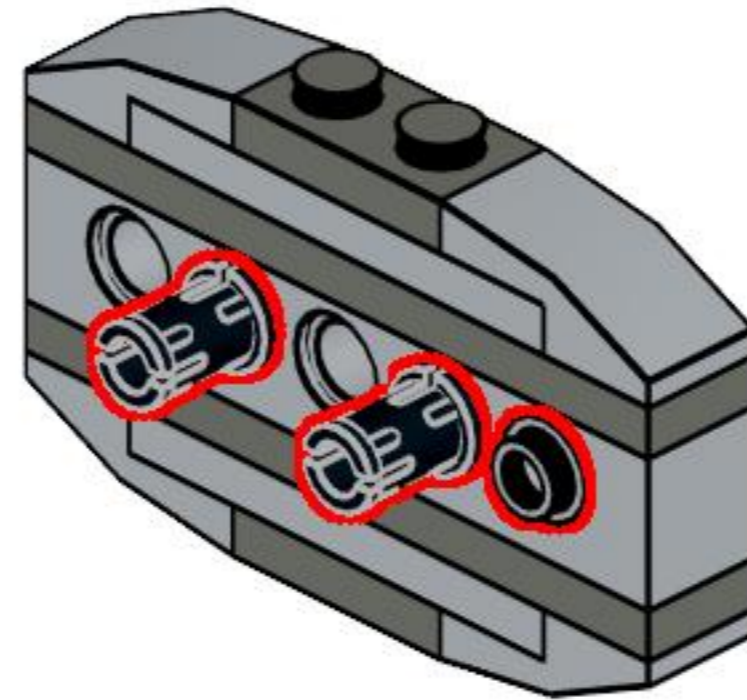
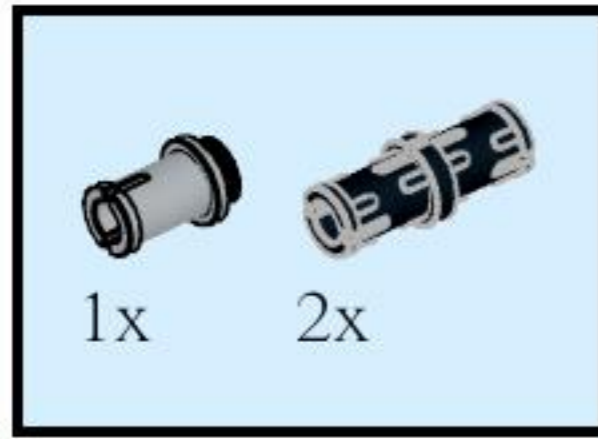
98



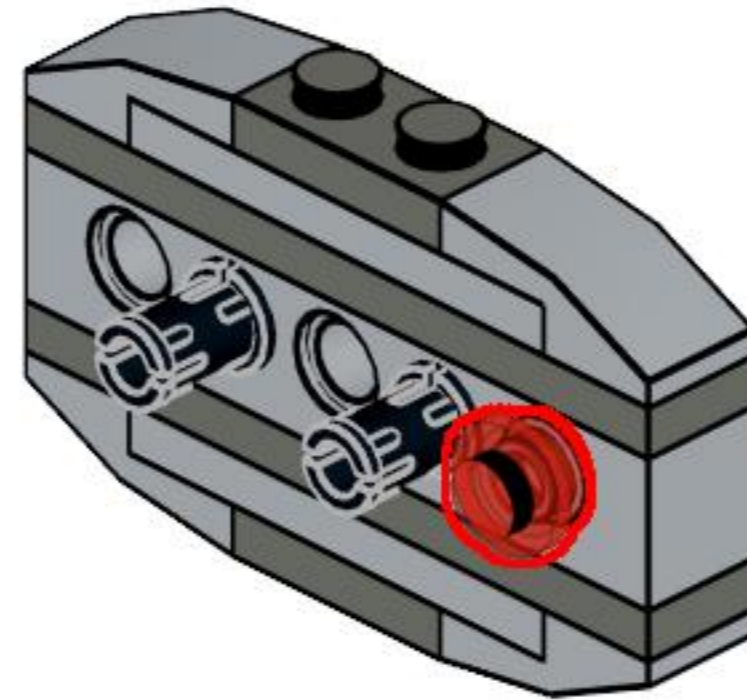
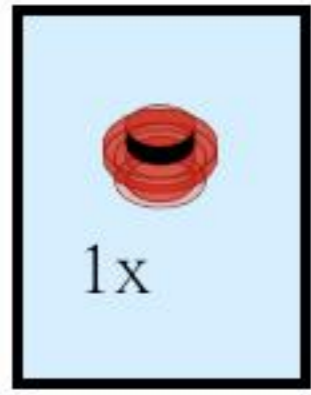
99



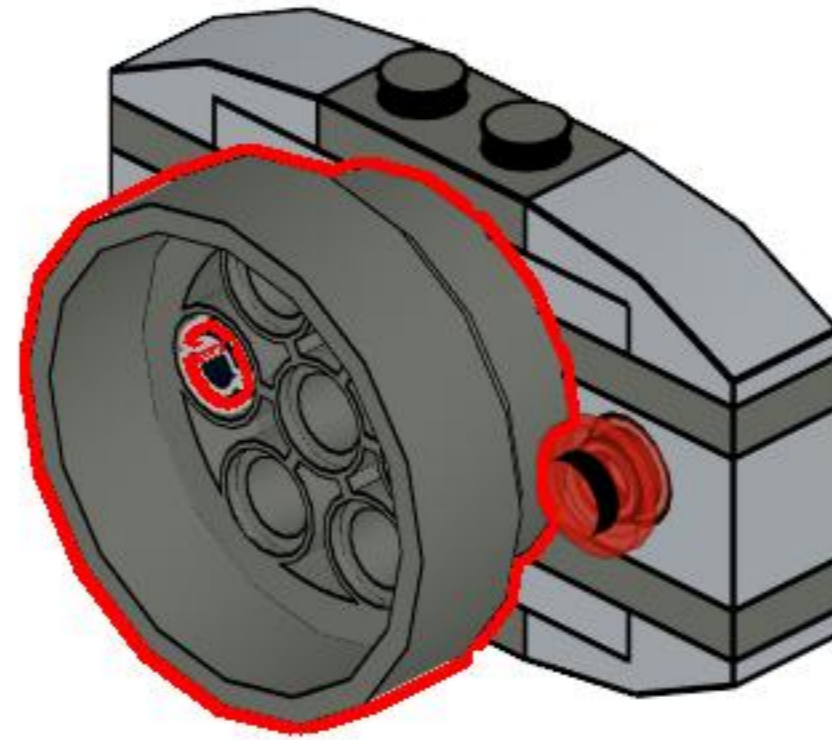
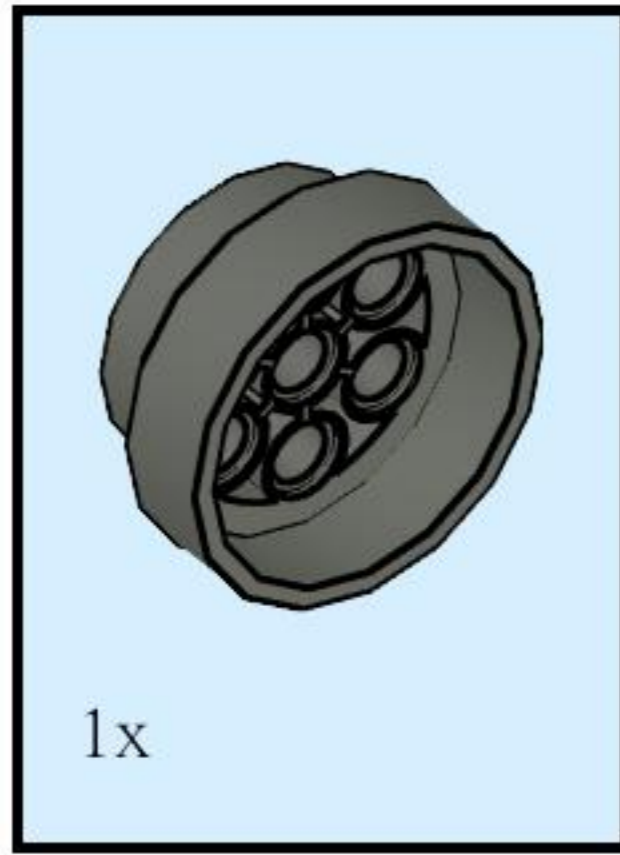
100



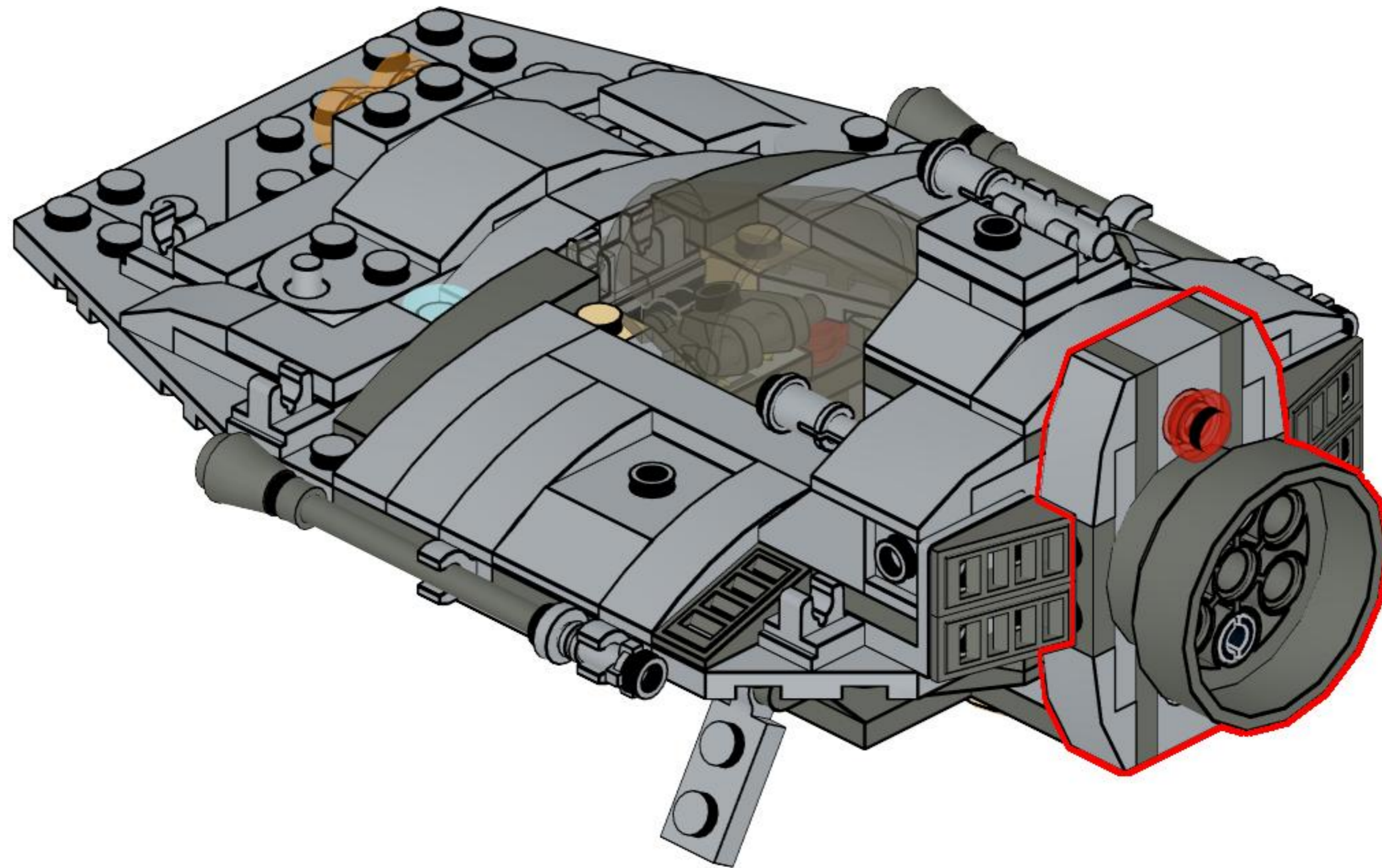
101



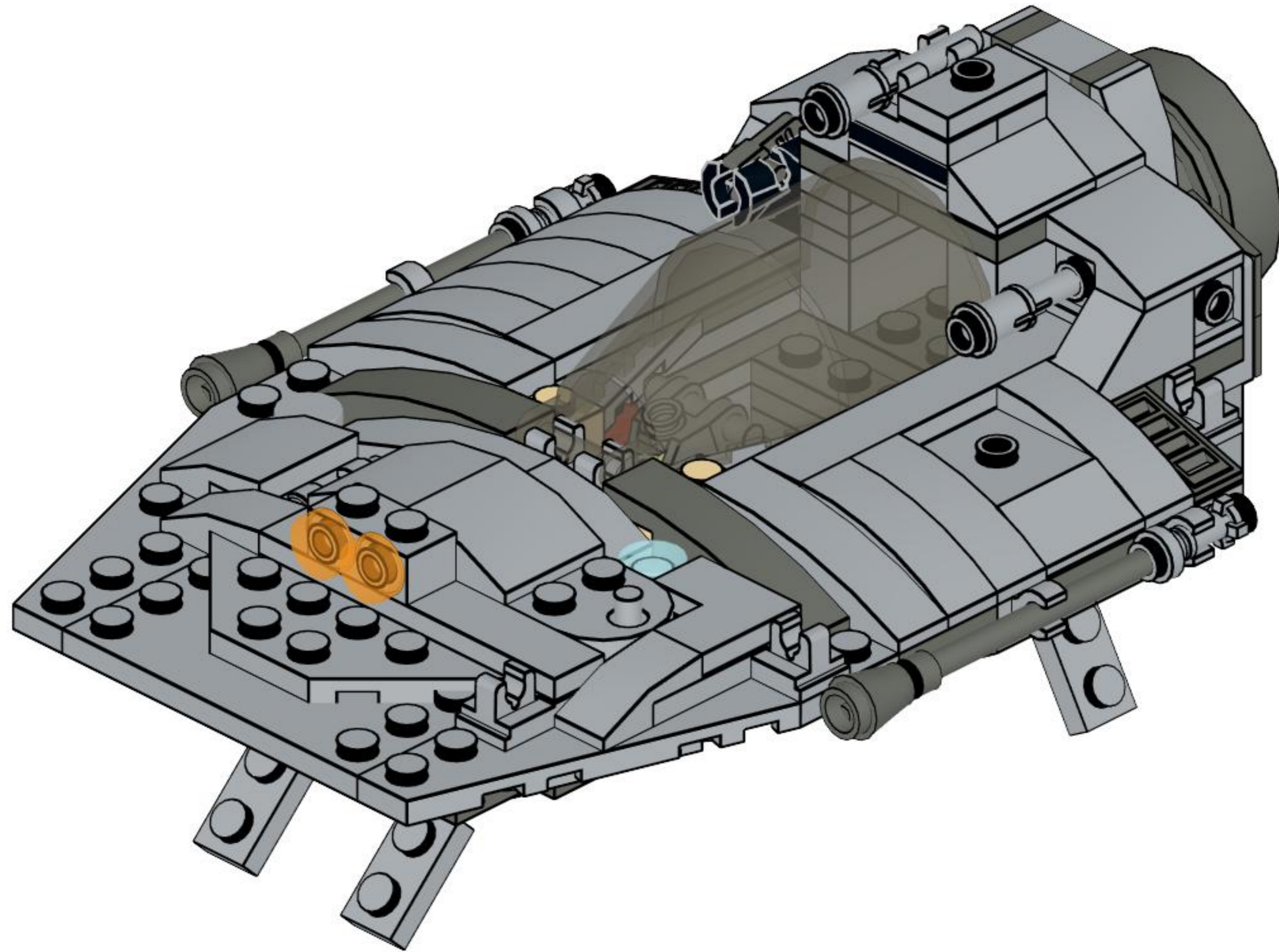
102



103



104



Done!
Enjoy! :)