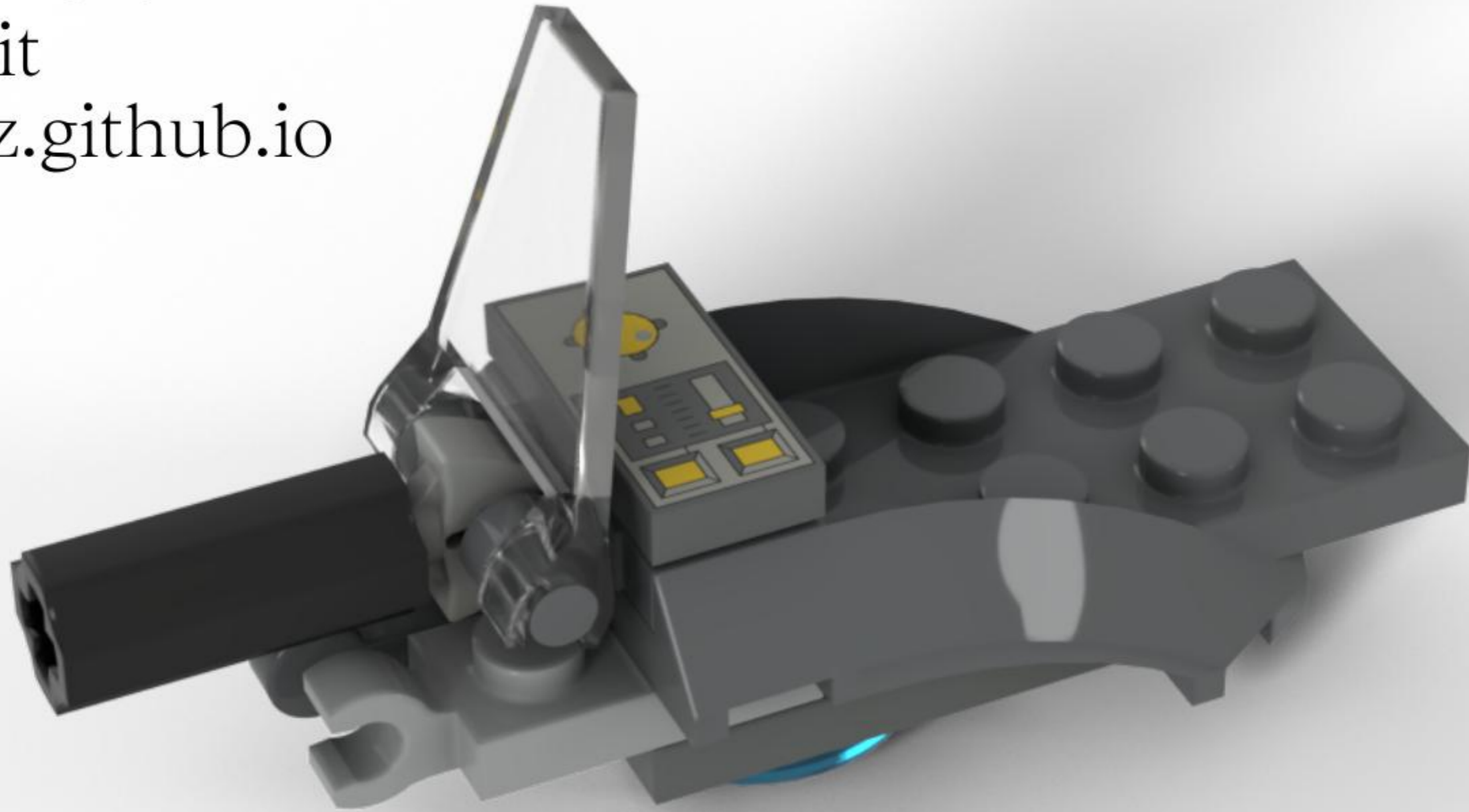


# Hover Scooter

(c) 2018-2019

Oliver Zeit

<https://ooz.github.io>

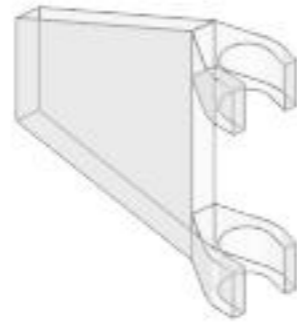




1x  
6538c, 11



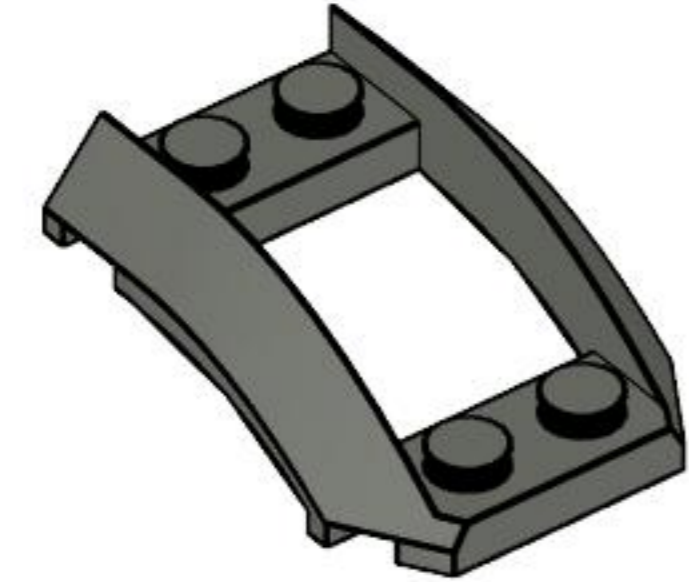
1x  
3020, 85



1x  
44676, 12



1x  
3069bpc1, 85



1x  
2654, 15



1x  
2540, 85

1x  
47755, 85



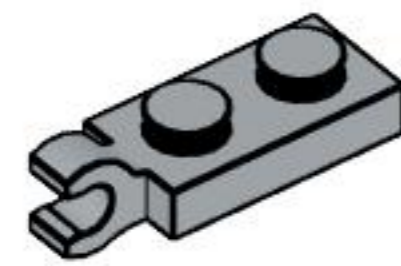
1x  
60478, 85



1x  
48729b, 86

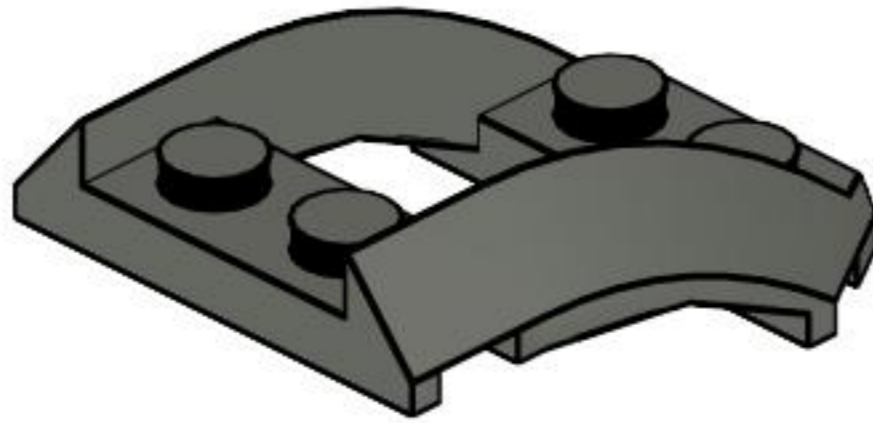
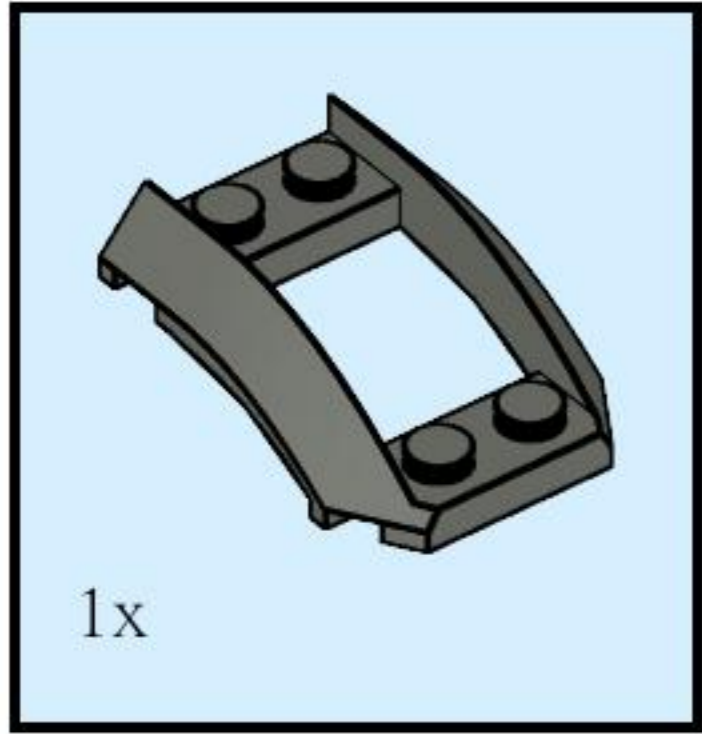


1x  
3021, 85

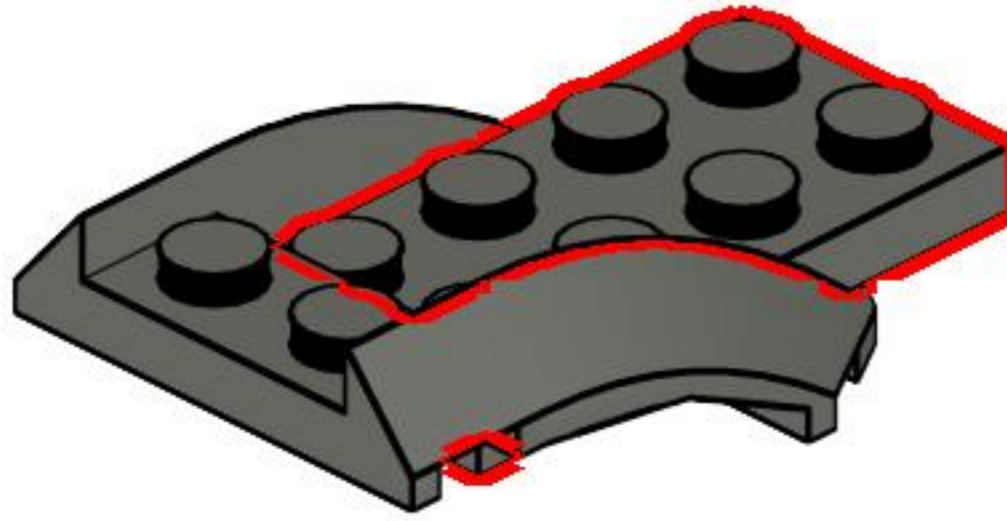
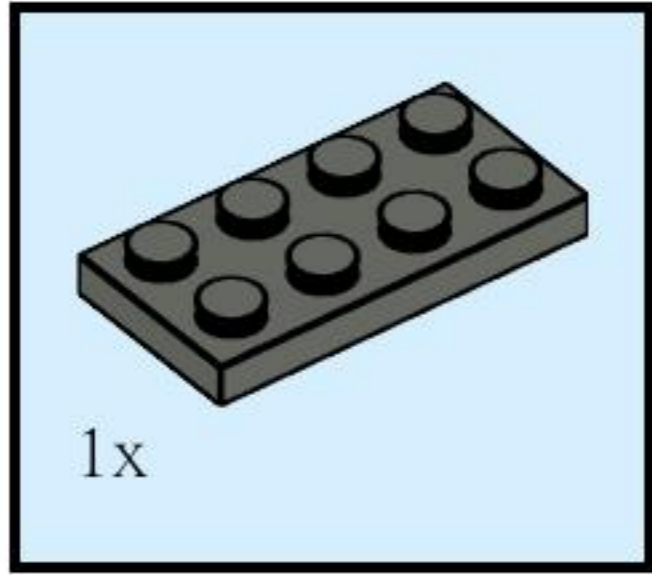


1x  
63868, 86

1

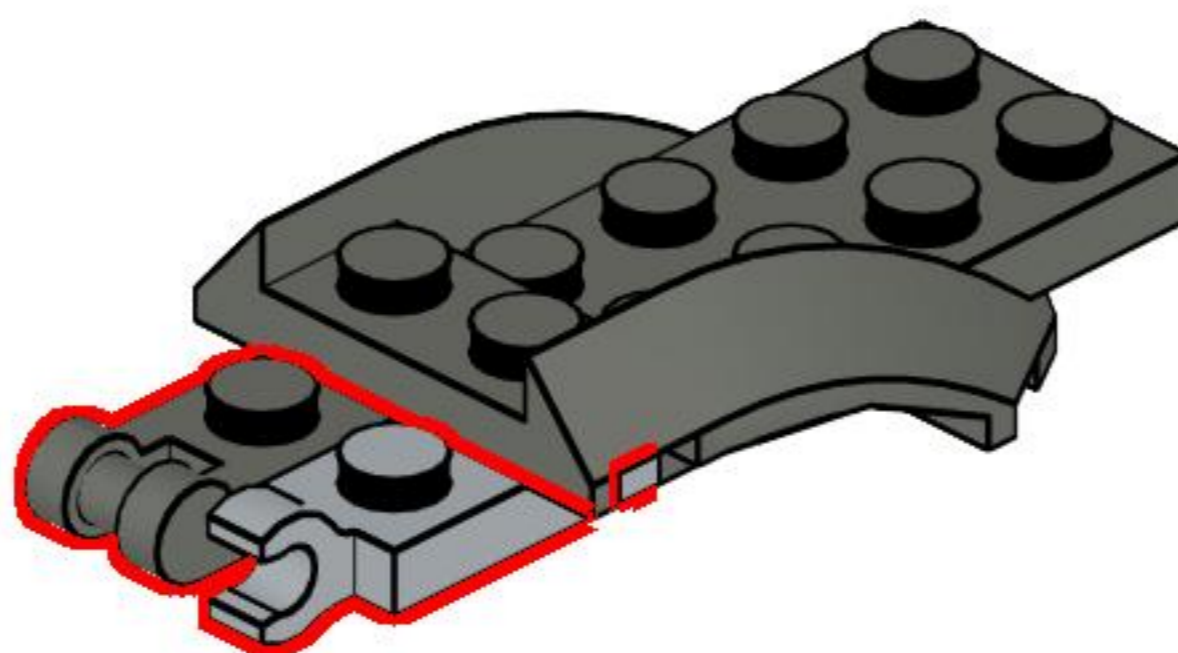
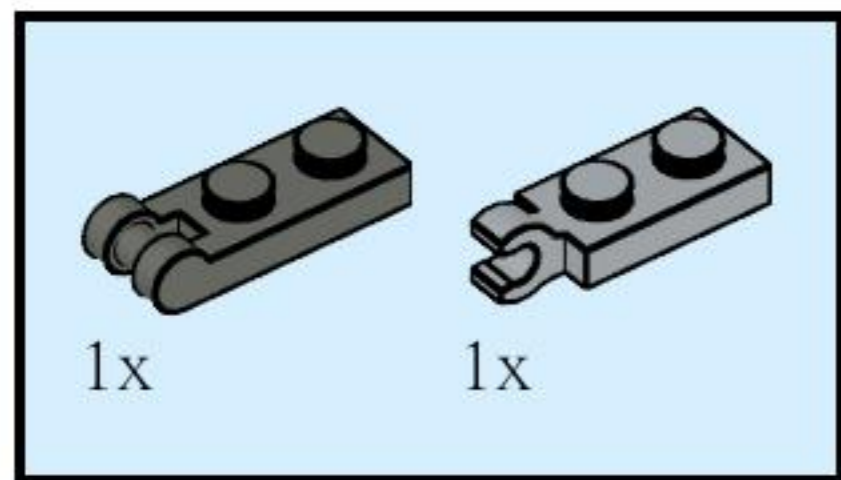


2

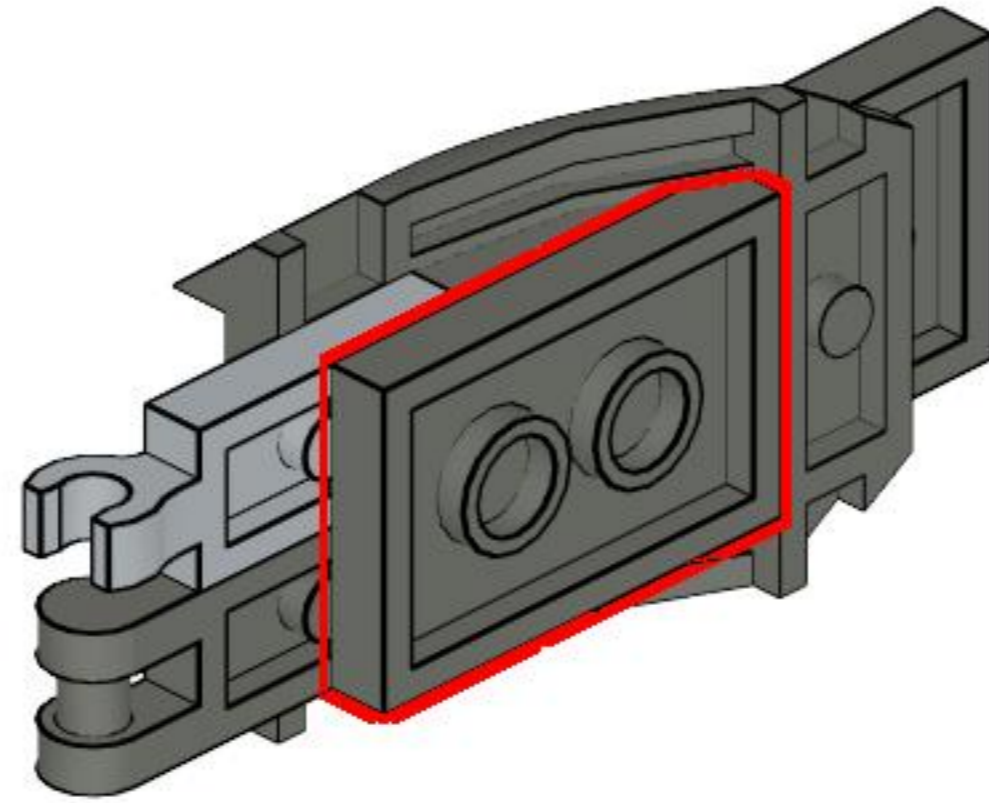
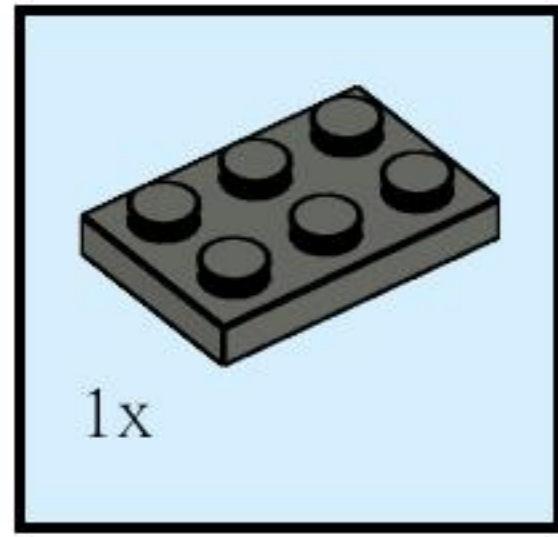




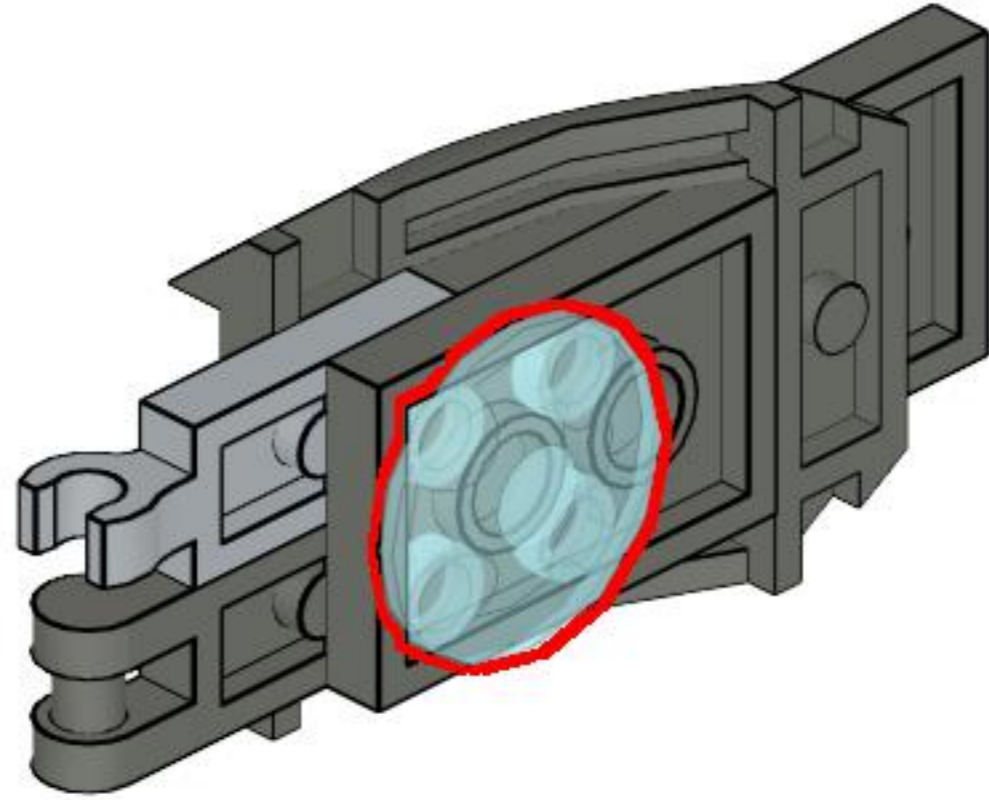
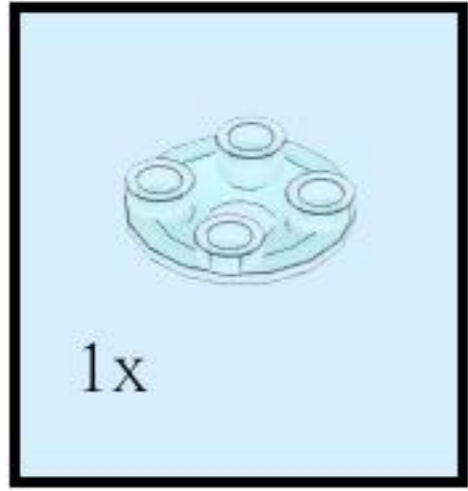
3



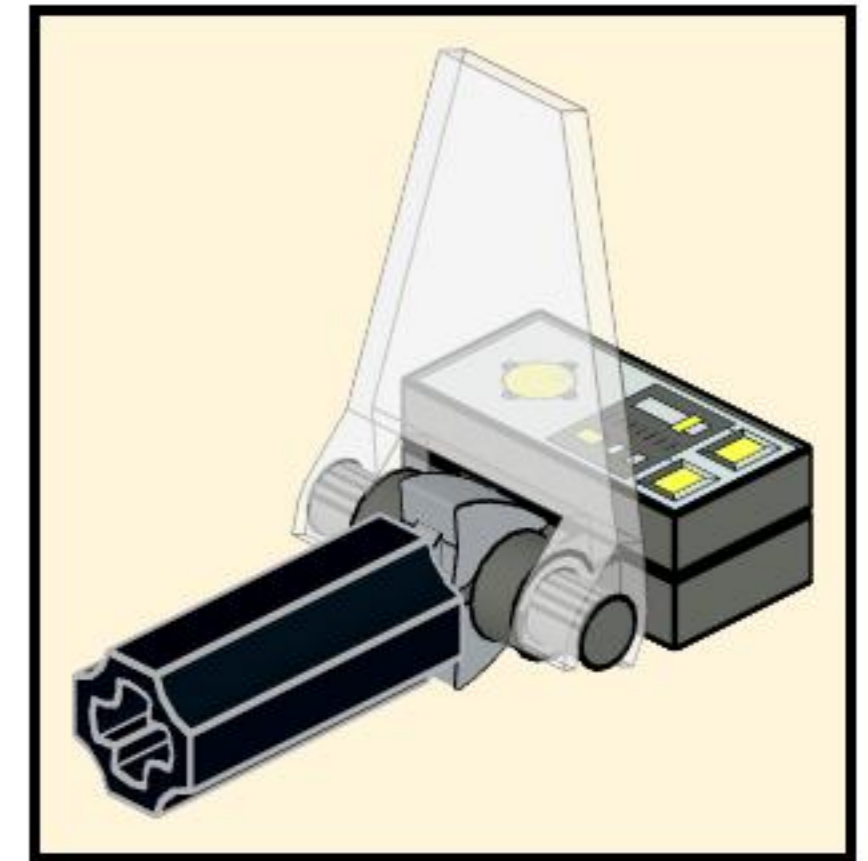
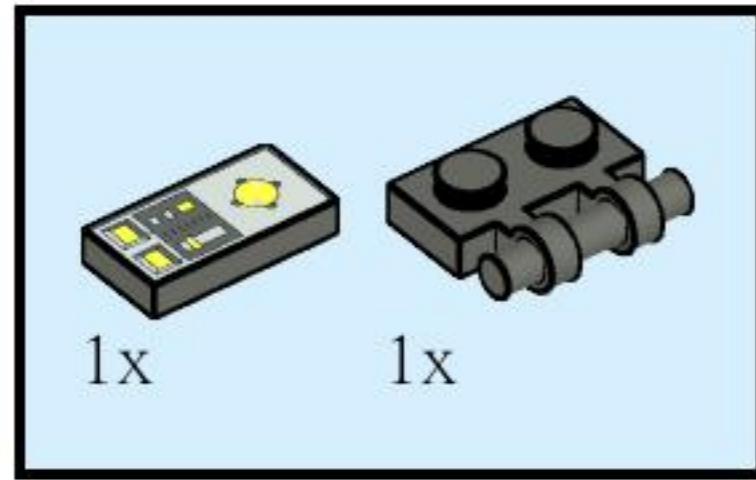
4



5

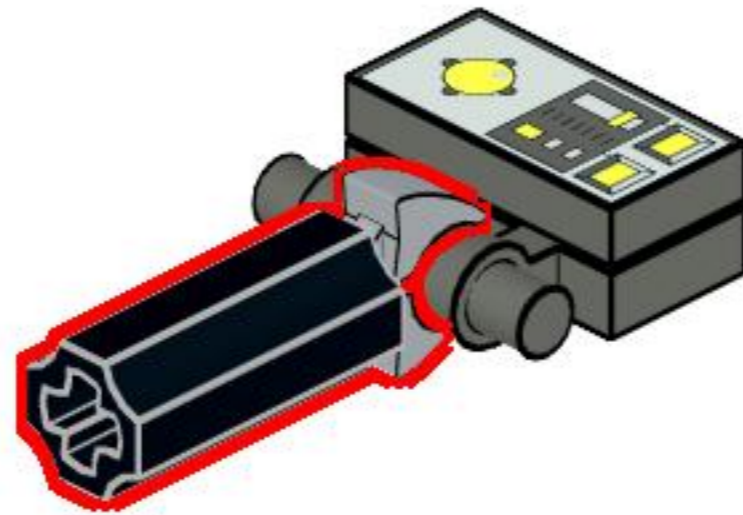
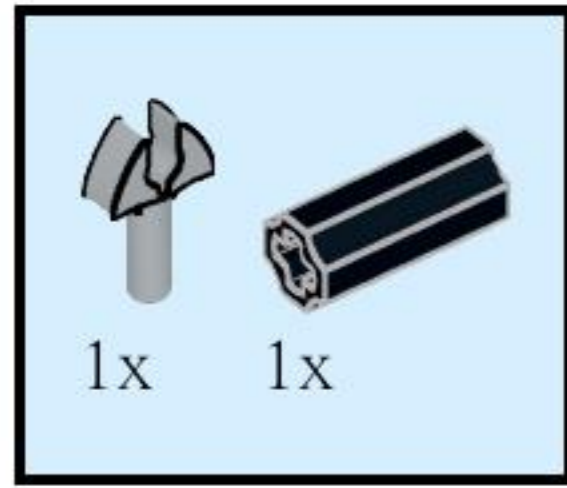


6

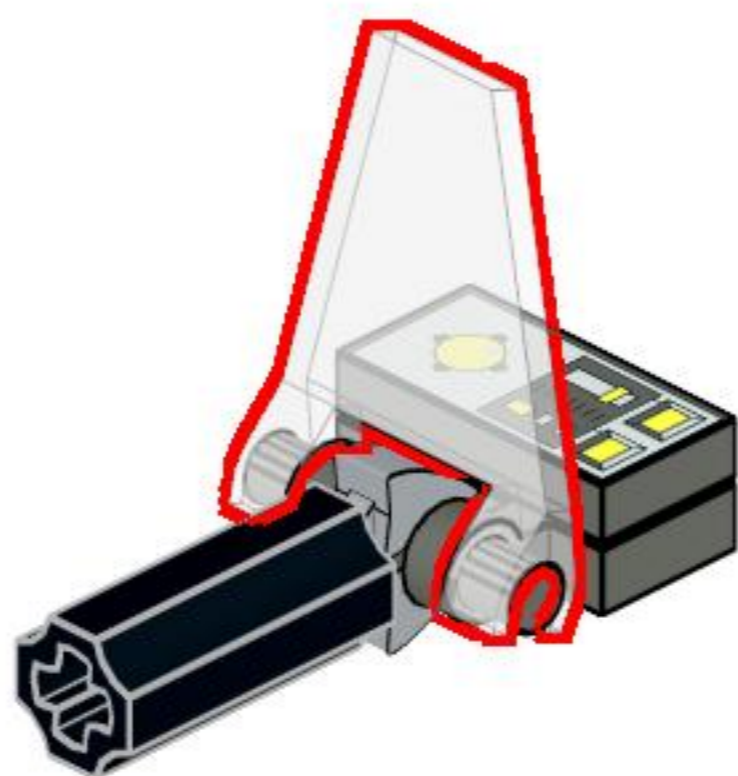
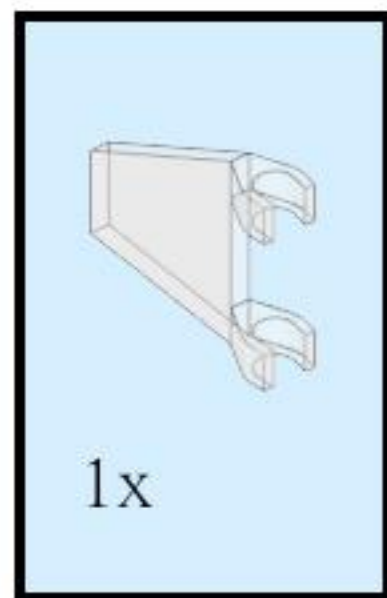




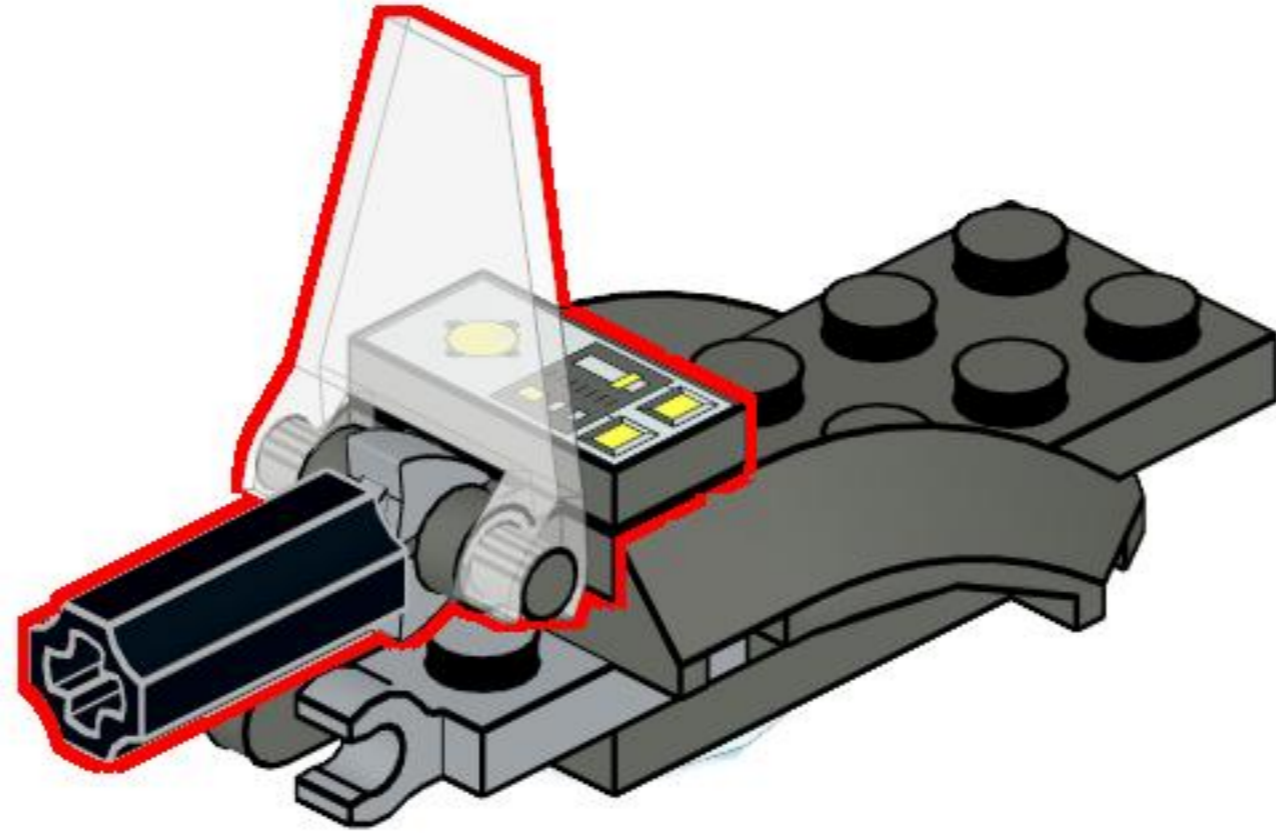
7



8



9



10



Done!  
Enjoy the ride! :)